



# SUPIONI

COLONNE DOCCIA \_ Shower column \_ Colonne de douche \_ Duschsäule

Avvolgenti getti di benessere dalla collezione di soffioni doccia, disponibili in diverse dimensioni e forme per esclusivi momenti di relax.

Enveloping jets of wellness from the collection of shower heads, available in different sizes and shapes for those exclusive moments of relaxation.

Une collection de pommeaux de douche aux jets enveloppants de bien-être, disponibles en différentes tailles et formes pour des moments exclusifs de détente.

Hüllende Strahlen des Wohlbefindens gehen von den Duschköpfen dieser Kollektion aus, die in verschiedenen Größen und Formen für exklusive Augenblicke der Entspannung sorgen.

## Finiture \_ Finishes \_ Finitions \_ Afwerkingen

### Acciaio inox lucido

Polished stainless steel

Acier inoxydable brillant

Poliert Edelstahl



**.29**



# SUPIONI

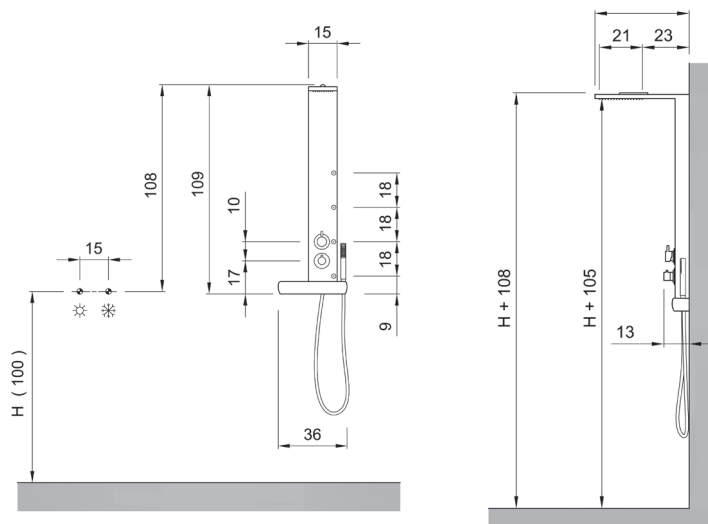
## 54191

**Colonna doccia in acciaio inox completa con miscelatore termostatico, soffioni e doccetta**

Stainless steel shower column complete with with thermostatic mixer, shower heads and hand shower

Colonne de douche en acier inoxydable avec avec mitigeur thermostatique, pomme de douche et douchette

Edelsthal duschsäule mit Mischer Thermostatischer, Duschköpfen und Handbrause



<b>cod. 54191</b>				Acciaio inox lucido Polished stainless steel Acier inoxydable brillant Poliert Edelstahl
<b>EAN 8056188418689</b>	11	0,109	1	

Peso e volume lordo / Gross weight and volume / Poids et volume brut / Bruttogewicht und Volumen



Made in Italy  
Made in Italy  
Made in Italy  
Made in Italy



Soffione  
Shower head  
Pommeau de douche  
Kopfbrause



Doccino  
Hand shower  
Handbrause  
Douchette Handbrause



Miscelatore meccanico  
Mechanical mixer  
Mitigeur mécanique  
Mechanische Mischbatterie



Nebulizzatori  
Drops spraying  
Brumisation  
Nebeldüsen

### CARATTERISTICHE IDRAULICHE

Hydraulic features \_ Caractéristiques hydrologiques - Hydraulische Merkmale

<b>PORTATA</b> Water flow _ Débit d'eau _ Wasserdurchfluss	<b>PRESSIONE RETE</b> Network pressure _ Pression du réseau _ Druck im Netz
1,2 ÷ 8L/min	Min 1,6 ÷ 4,5 Max bar

#### PULIZIA e MANUTENZIONE

Pulire con un sapone neutro, applicare con un panno umido, strofinare leggermente, lasciar agire brevemente e quindi sciacquare con acqua. Infine lucidare con un panno morbido e asciutto. Per macchie di calcare pulire con una soluzione di acqua (80%) e aceto bianco (20%), per un'azione igienizzante aggiungere alla soluzione del bicarbonato di sodio. Asciugare sempre la superficie in modo da evitare le macchie derivanti dall'acqua.

Avvertenze: La resistenza alla corrosione al nichel-cromo si riduce sotto l'azione di acidi e composti alogenati (cloruri, bromuri, ioduri). Non utilizzare mai soluzioni a base di cloro (candeggina), detersivi o spugne abrasive. Evitare la ruggine causata da materiali esterni (ad es. paglietta di acciaio ecc.).

#### CARE and MAINTENANCE

Clean with a mild soap, apply with a damp cloth, rub lightly, leave it briefly and then rinse with water. Finally polish with a soft, dry cloth. To remove the limestone stains, clean with a solution of water (80%) an white vinegar (20%), to sanitize add baking soda. Always dry the surface in order to prevent stains caused by water. Warnings: The corrosion resistance of the steel is reduced by acids and halogen compounds (chlorides, bromides, iodides). Never use solutions containing chlorine (bleach), detergents or abrasive sponges. Prevent rust caused by external materials (eg. Scouring steel, etc..).