

Serie America quattro

Porta scorrevole a 2 ante

B6340-B6341-B6342-B6343-B6344
B6345-B6346-B6347-B6348-B6349
B6350-B6351-B6352-B6354
B6356-B6358

Istruzioni di Montaggio

Assembly instruction

Instructions de montage

Montageanleitung

Instrucciones de montaje

Instruções de montagem



l'esperienza italiana della doccia

AVVERTENZE E SUGGERIMENTI PER UNA CORRETTA INSTALLAZIONE, USO E MANUTENZIONE DEL BOX DOCCIA

AVVERTENZE PRIMA DELL'INSTALLAZIONE:

- 1) Prima di procedere a qualsiasi operazione di installazione. verificare la corrispondenza del box ordinato con quello consegnato e verificare l'integrità di tutti i suoi componenti.
- 2) In particolare modo per i prodotti che hanno lastre prive di profili/telaio e assolutamente necessario mantenere le protezioni esistenti fino alla fine dell'installazione per evitare di appoggiare/sbattere le lastre determinando possibili rotture/scoppi anche successivi all'installazione.
- 3) Prima di eseguire qualsiasi operazione di foratura è necessario accertarsi che la dimensione del box corrisponda a quella del piatto.
- 4) E' necessario accertarsi che il muro non abbia un eccessivo fuori squadra. in quanto potrebbe rendere scarsa l'estensibilità del box compromettendone in certi casi la funzionalità stessa.
- 5) I box senza telaio devono essere installati sul bordo interno del piatto, per permettere l'alloggiamento del frangiflutto.
- 6) Per l'installatore: seguire attentamente le istruzioni allegate.
- 7) Nel caso di reso autorizzato. il prodotto dovrà essere re-imballato mantenendo le stesse caratteristiche di integrità che aveva nel momento della consegna.

Per qualsiasi inconveniente contattare il rivenditore.

USO E MANUTENZIONE:

- 1) Per la pulizia periodica di tutte le superfici del box doccia e in particolare per tutte le parti in alluminio e in plastica, si consiglia di usare acqua e normali detergenti liquidi delicati per la pulizia della casa con l'utilizzo di una spugna o un panno morbido, e di non usare assolutamente prodotti aggressivi, disincrostanti o abrasivi.
- 2) Per mantenere nel tempo una buona funzionalità del prodotto, è necessario periodicamente fare una manutenzione generale e in particolare regolare e lubrificare le parti in movimento.

WARNINGS AND SUGGESTIONS FOR A CORRECT SHOWER ENCLOSURE INSTALLATION, USE AND MAINTENANCE

PRECAUTIONS BEFORE INSTALLATION:

- 1) Before proceeding to any assembling operation. please verify if the delivered shower enclosure exactly corresponds to the ordered one, verifying also the complete components integrity.
- 2) In particular it is strongly recommended that for the frame-less products it is absolutely necessary to keep the existing installed protections till the end of the product assembling avoiding to lean or to knock the glass panels that could determinate possible subsequent breakage or shatters even after the final installation.
- 3) Before performing any drilling operation. please verify that the shower enclosures measures correspond to the shower tray dimensions.
- 4) It is absolutely necessary to verify the eventual wall's out of square exceeding measure. otherwise it could compromise the projected shower enclosure extensibility (not sufficient) and in some case the relative functionality.
- 5) Frameless shower enclosures have to be installed on the shower tray internal edge, to allow the breakwater gasket housing.
- 6) For the fitter: please carefully follow the enclosed instructions.
- 7) In case of authorised product return all must be exactly re-packaged maintaining the same delivery integrity characteristics.

For any inconvenient please contact the local dealer.

USE AND MAINTENANCE:

- 1) For the periodic shower enclosure cleaning surfaces and in particular the aluminium profiles and plastic components, absolutely do not use aggressive, abrasive or scale-remover products, but only use water and normal house cleaning liquid detergents with a sponge or a soft cloth.
- 2) To maintain a good shower enclosures functionality. it is necessary to periodically perform a general maintenance particularly regulating and lubricating the moving parts.

AVERTISSEMENTS ET SUGGESTIONS POUR UNE INSTALLATION, UNE UTILISATION ET UN ENTRETIEN CORRECTS DE LA PAROI DE DOUCHE

AVERTISSEMENTS AVANT INSTALLATION:

- 1) Avant de procéder à l'installation, vérifier la correspondance entre la paroi commandée et celle livrée et contrôler l'intégrité de tous ses composants.
- 2) En particulier pour les produits réalisés à partir de panneaux de verre sans profile ni cadre. il est absolument nécessaire de conserver les protections existantes jusqu'à la fin de l'installation pour éviter d'appuyer ou de frapper le verre provoquant de la sorte d'éventuels chocs ou bris de verre pouvant également intervenir une fois l'installation terminée.
- 3) Avant d'effectuer toute opération de perçage, il est nécessaire de vérifier que la dimension de la paroi corresponde à celle du receveur.
- 4) Il est nécessaire de vérifier que le mur ne présente pas un faux-aplomb exagéré, dans la mesure où cela pourrait rendre insuffisant la fourchette d'extensibilité de la paroi, compromettant dans certains cas son utilisation même.
- 5) Les parois sans cadre doivent être installées sur le bord intérieur du receveur, pour permettre le positionnement du joint brise-flux.
- 6) Pour l'installation suivre scrupuleusement les instructions de montage jointes.
- 7) En cas de retour autorisé, le produit devra être réemballé en respectant les mêmes caractéristiques d'intégrité qu'il possédait au moment de la livraison.

En cas de problème, contacter votre revendeur.

UTILISATION ET ENTRETIEN:

- 1) Pour le nettoyage périodique de toutes les surfaces de la paroi de douche et en particulier toutes les parties en aluminium et plastique, il est conseillé d'utiliser de l'eau et des détergents liquides délicats pour le nettoyage de la maison, en utilisant une éponge ou un linge souple et de ne pas utiliser de produits agressifs, désincrostant ou abrasifs.
- 2) Pour maintenir dans le temps une bonne fonctionnalité du produit, il est indispensable de procéder périodiquement à un entretien général et en particulier régler et lubrifier les parties en mouvement.

RATSCHLAGE FÜR EINE KORREKTE MONTAGE UND PFLEGE DER DUSCHKABINEN

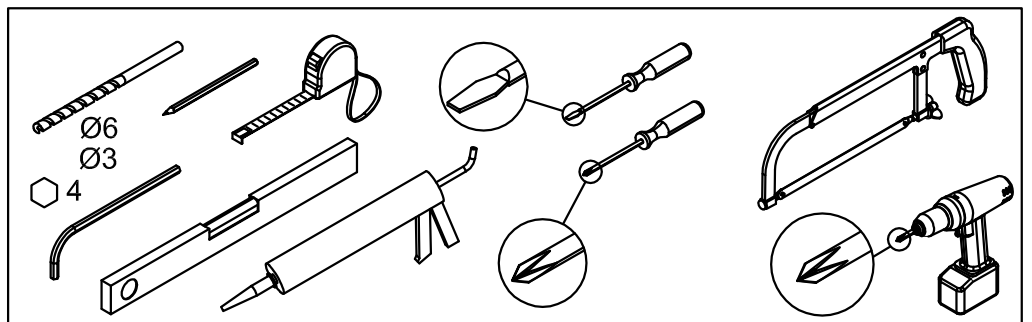
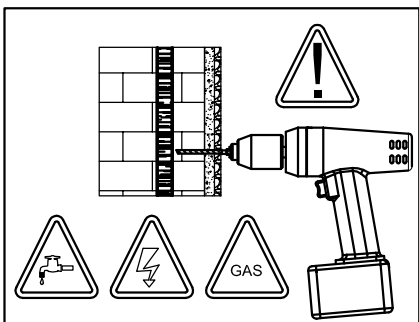
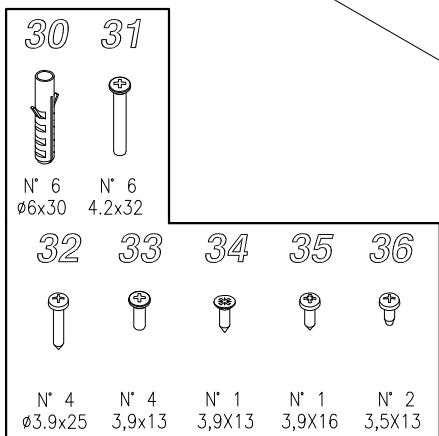
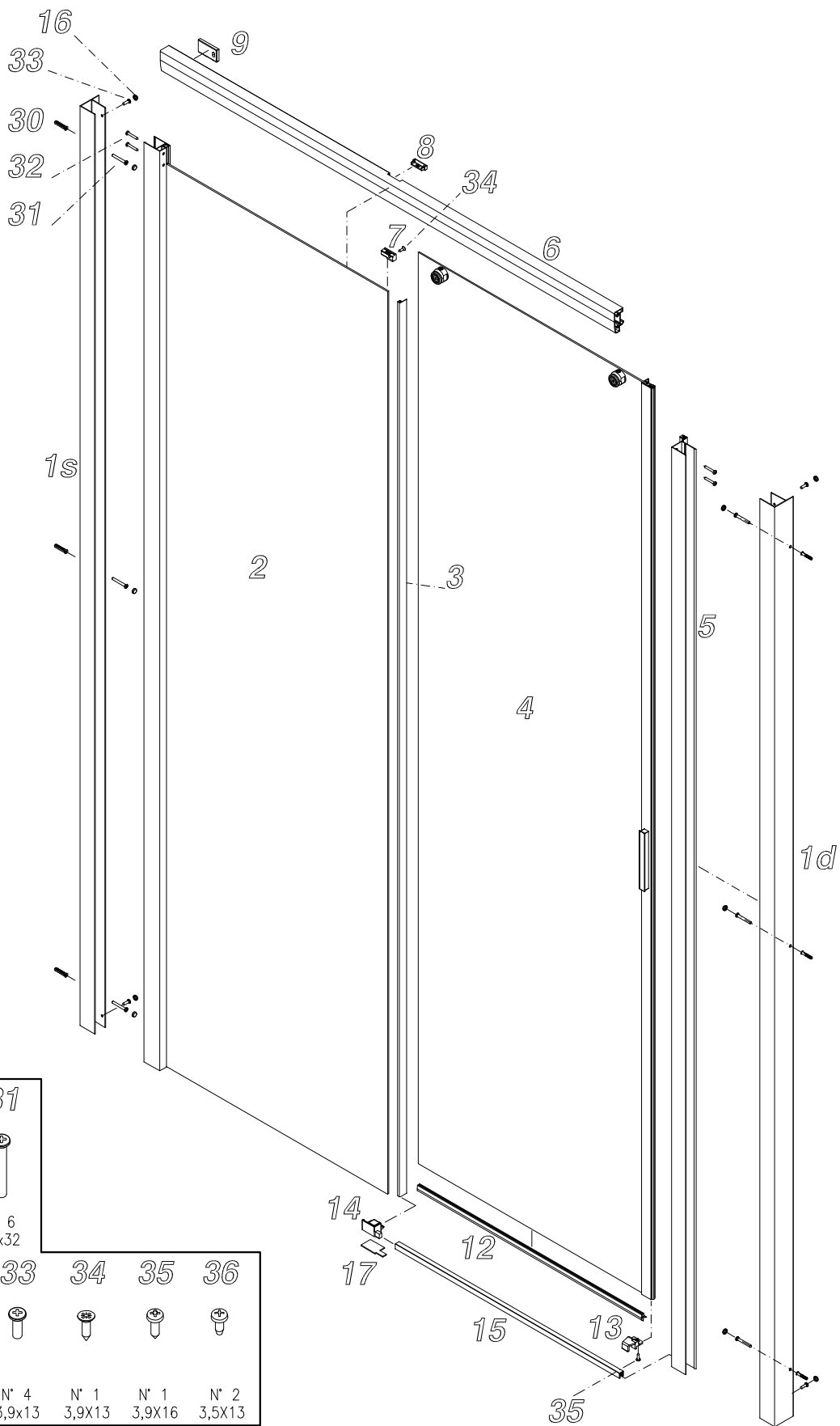
HINWEISE VOR DER MONTAGE:

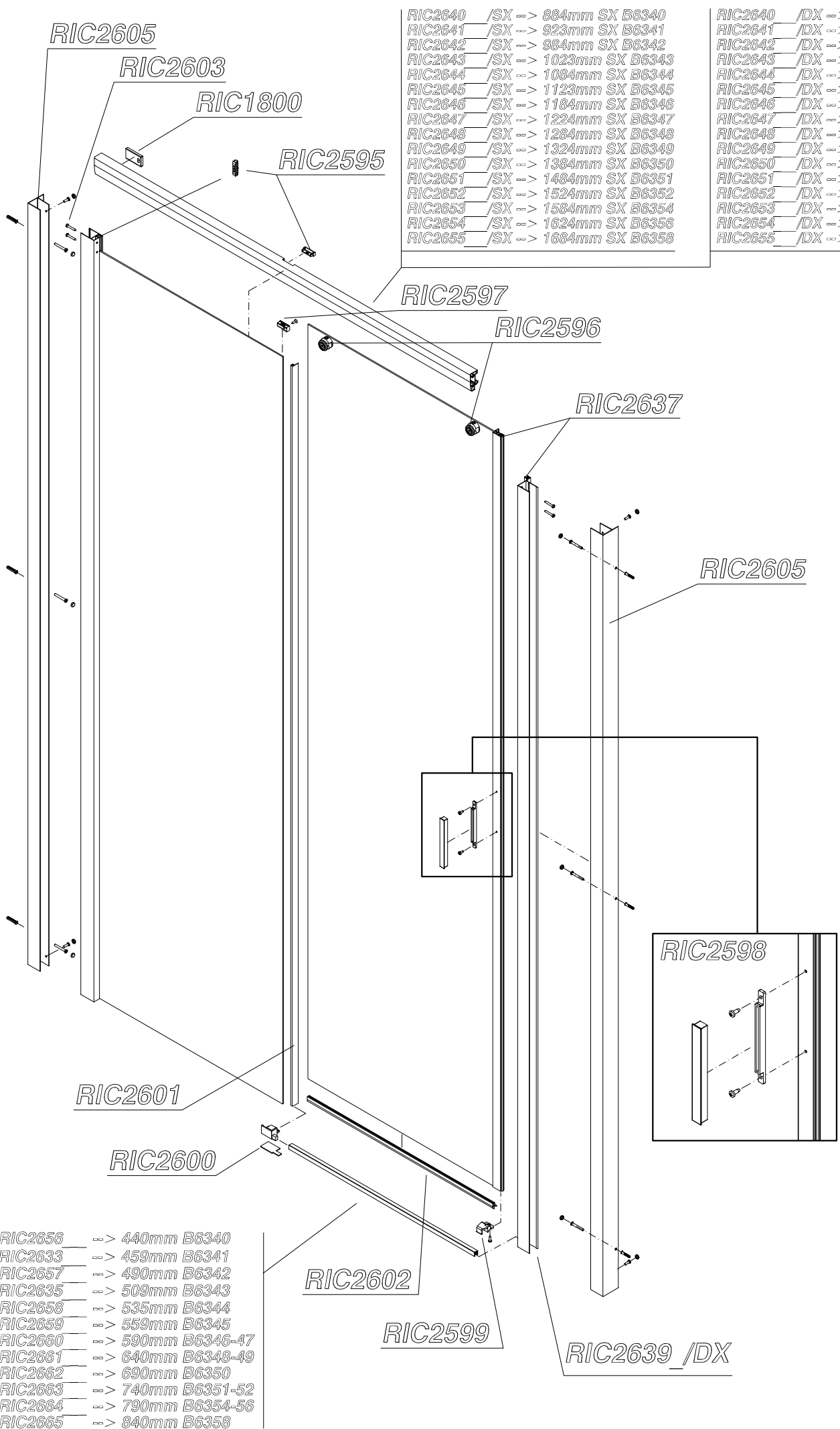
- 1) Überzeugen Sie sich vor der Montage:
Überprüfen den von Ihnen bestellten Artikel mit den gelieferten.
Überprüfen die Integrität der einzelnen Komponenten
- 2) Bei rahmenlosen Produkten ist unbedingt die Kunststoffschutz bis am Ende der Montage auf den Scheiben zu lassen. Diese Maßnahme vermeidet mögliche Glasbrüche.
- 3) Bevor Sie die Löcher in die Mauer bohren, überprüfen Sie ob die Duschtrennung und die Duschwanne übereinstimmen.
- 4) Die Mauer sollte nicht mehr als 1,5 cm außer Lot sein.
- 5) Rahmenlose Duschkabinen müssen mit Anschlag der Innenkante von der Duschwanne montiert werden um somit den Schwelleiste zu montieren.
- 6) Bei Installation der Duschtrennung folgen die Montageanleitungen.
- 7) Bei berechtigter Rücksendungen. muß die Duschtrennung in der selbe Verpackungsart wie von dem Hersteller geschickt war, verpackt sein.

Bei eventuelle Schwierigkeiten, mit dem Fachhandel in Verbindung setzen.

GEBRAUCH UND PFLEGE:

- 1) Für die periodische Reinigung aller Duschtrennung Oberfläche, besonders für die Kunststoff und Aluminium Teilen, ratet man nur Wasser und leichte Washmitteln mit Schwamm benutzen. Kein aggressive, abschleifende oder entzündende Waschmittel benutzen.
- 2) Um eine gute und lange Betrieb des Produktes zu gewähren ist nötig eine periodische allgemeine Pflege und auch die Schmierung der Schiebenelemente.



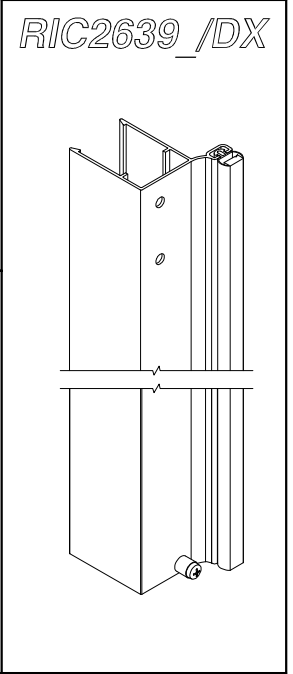
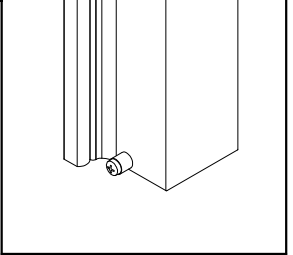
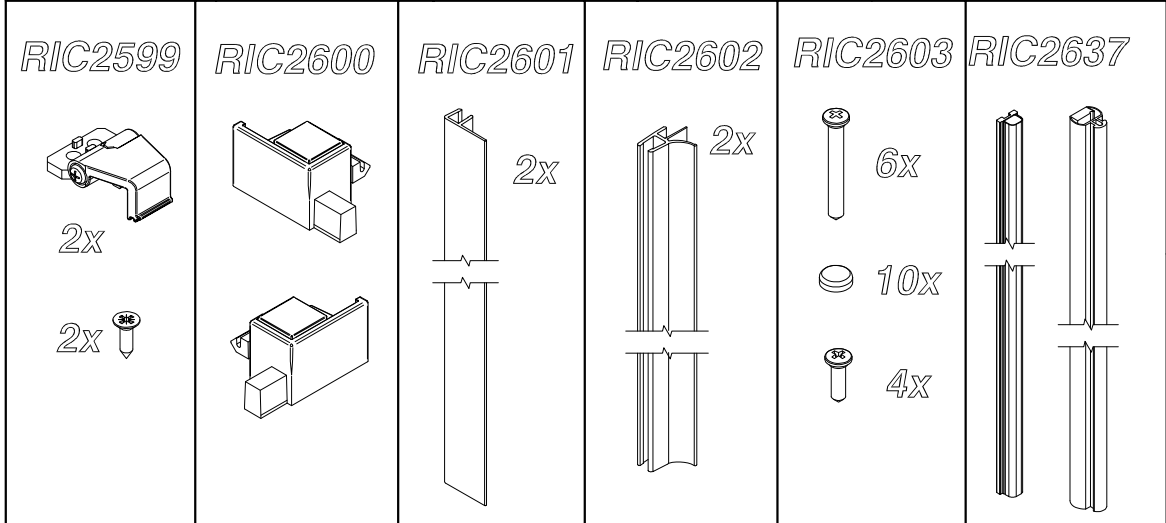
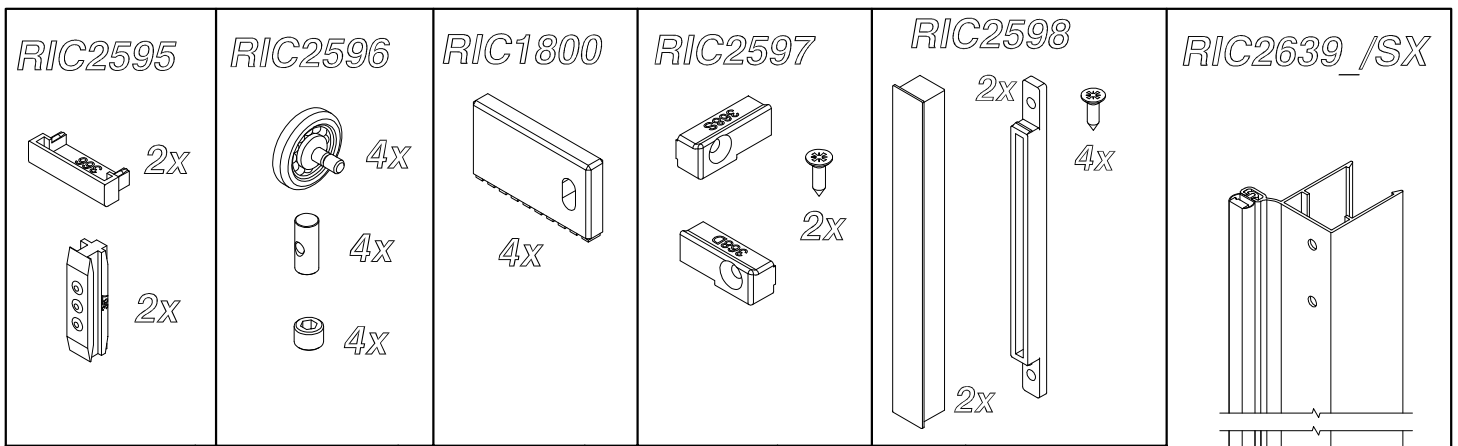


RIC2640	/SX -->	884mm SX B6340
RIC2641	/SX -->	923mm SX B6341
RIC2642	/SX -->	984mm SX B6342
RIC2643	/SX -->	1023mm SX B6343
RIC2644	/SX -->	1084mm SX B6344
RIC2645	/SX -->	1123mm SX B6345
RIC2646	/SX -->	1184mm SX B6346
RIC2647	/SX -->	1224mm SX B6347
RIC2648	/SX -->	1284mm SX B6348
RIC2649	/SX -->	1324mm SX B6349
RIC2650	/SX -->	1384mm SX B6350
RIC2651	/SX -->	1484mm SX B6351
RIC2652	/SX -->	1524mm SX B6352
RIC2653	/SX -->	1584mm SX B6354
RIC2654	/SX -->	1624mm SX B6356
RIC2655	/SX -->	1684mm SX B6358

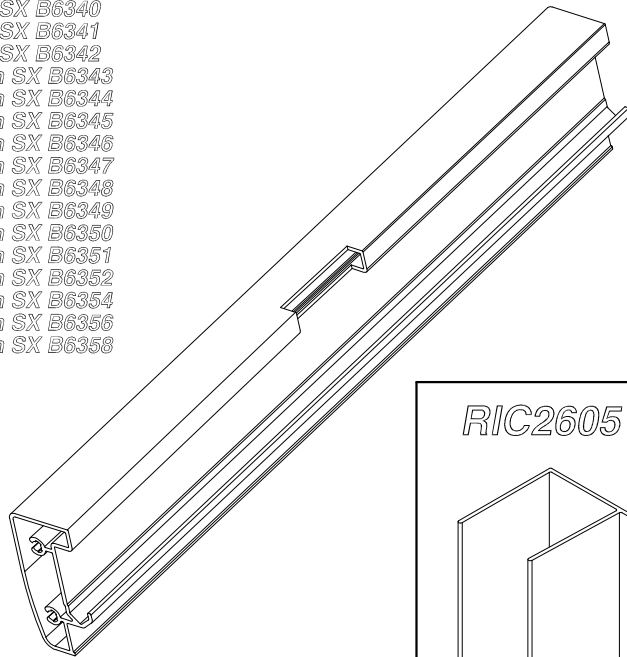
RIC2640	/DX -->	884mm DX B6340
RIC2641	/DX -->	923mm DX B6341
RIC2642	/DX -->	984mm DX B6342
RIC2643	/DX -->	1023mm DX B6343
RIC2644	/DX -->	1084mm DX B6344
RIC2645	/DX -->	1123mm DX B6345
RIC2646	/DX -->	1184mm DX B6346
RIC2647	/DX -->	1224mm DX B6347
RIC2648	/DX -->	1284mm DX B6348
RIC2649	/DX -->	1324mm DX B6349
RIC2650	/DX -->	1384mm DX B6350
RIC2651	/DX -->	1484mm DX B6351
RIC2652	/DX -->	1524mm DX B6352
RIC2653	/DX -->	1584mm DX B6354
RIC2654	/DX -->	1624mm DX B6356
RIC2655	/DX -->	1684mm DX B6358

RIC2656	-->	440mm B6340
RIC2633	-->	459mm B6341
RIC2657	-->	490mm B6342
RIC2635	-->	509mm B6343
RIC2658	-->	535mm B6344
RIC2659	-->	559mm B6345
RIC2660	-->	590mm B6346-47
RIC2661	-->	640mm B6348-49
RIC2662	-->	690mm B6350
RIC2663	-->	740mm B6351-52
RIC2664	-->	790mm B6354-56
RIC2665	-->	840mm B6358

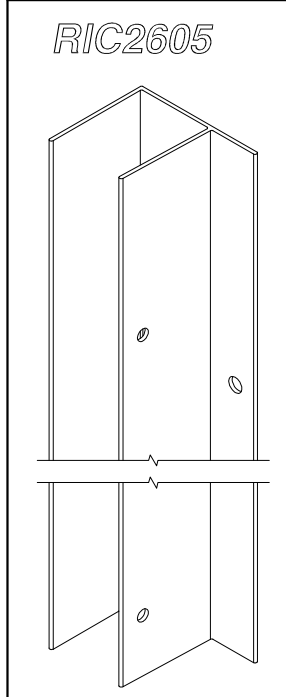
RIC2639 /DX



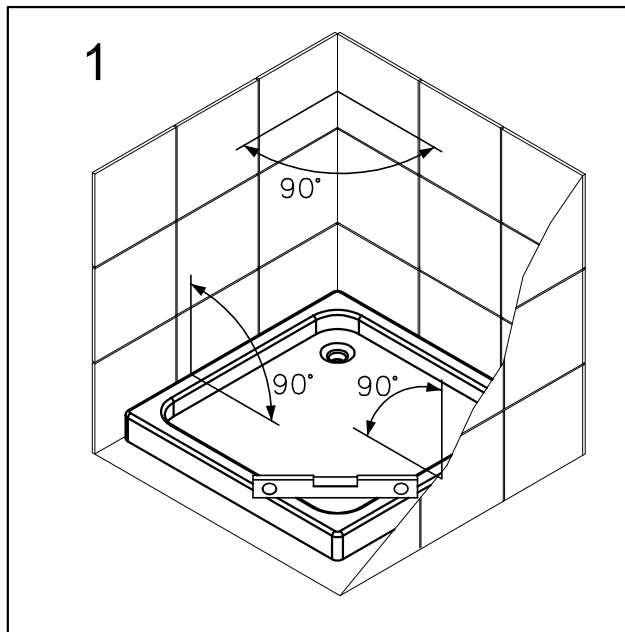
- RIC2640 /SX --> 884mm SX B6340
 RIC2641 /SX --> 923mm SX B6341
 RIC2642 /SX --> 984mm SX B6342
 RIC2643 /SX --> 1023mm SX B6343
 RIC2644 /SX --> 1084mm SX B6344
 RIC2645 /SX --> 1123mm SX B6345
 RIC2646 /SX --> 1184mm SX B6346
 RIC2647 /SX --> 1224mm SX B6347
 RIC2648 /SX --> 1284mm SX B6348
 RIC2649 /SX --> 1324mm SX B6349
 RIC2650 /SX --> 1384mm SX B6350
 RIC2651 /SX --> 1484mm SX B6351
 RIC2652 /SX --> 1524mm SX B6352
 RIC2653 /SX --> 1584mm SX B6354
 RIC2654 /SX --> 1624mm SX B6356
 RIC2655 /SX --> 1684mm SX B6358



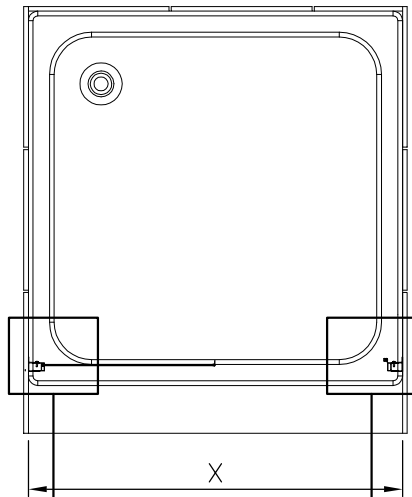
- RIC2640 /DX --> 884mm DX B6340
 RIC2641 /DX --> 923mm DX B6341
 RIC2642 /DX --> 984mm DX B6342
 RIC2643 /DX --> 1023mm DX B6343
 RIC2644 /DX --> 1084mm DX B6344
 RIC2645 /DX --> 1123mm DX B6345
 RIC2646 /DX --> 1184mm DX B6346
 RIC2647 /DX --> 1224mm DX B6347
 RIC2648 /DX --> 1284mm DX B6348
 RIC2649 /DX --> 1324mm DX B6349
 RIC2650 /DX --> 1384mm DX B6350
 RIC2651 /DX --> 1484mm DX B6351
 RIC2652 /DX --> 1524mm DX B6352
 RIC2653 /DX --> 1584mm DX B6354
 RIC2654 /DX --> 1624mm DX B6356
 RIC2655 /DX --> 1684mm DX B6358



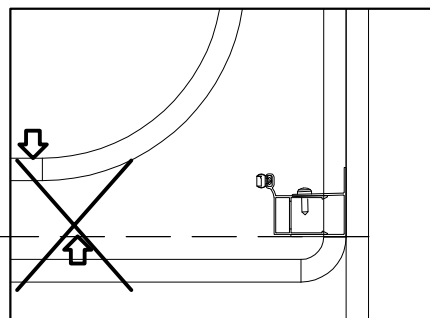
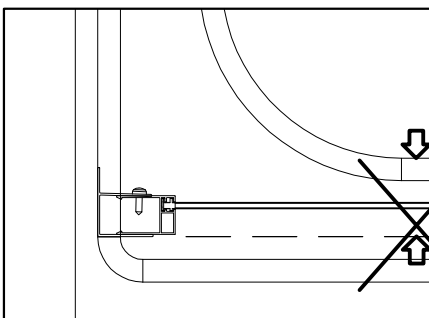
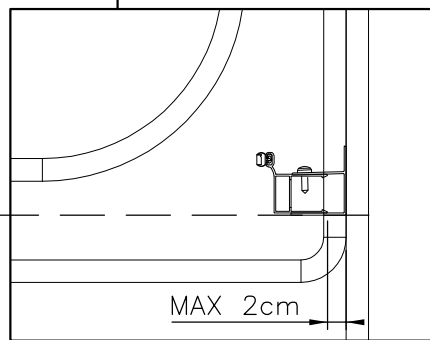
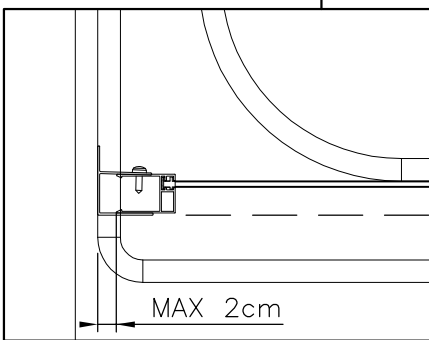
- RIC2656 --> 440mm B6340
 RIC2663 --> 459mm B6341
 RIC2657 --> 490mm B6342
 RIC2665 --> 509mm B6343
 RIC2658 --> 535mm B6344
 RIC2659 --> 559mm B6345
 RIC2660 --> 590mm B6346-47
 RIC2661 --> 640mm B6348-49
 RIC2662 --> 690mm B6350
 RIC2663 --> 740mm B6351-52
 RIC2664 --> 790mm B6354-56
 RIC2665 --> 840mm B6358
-



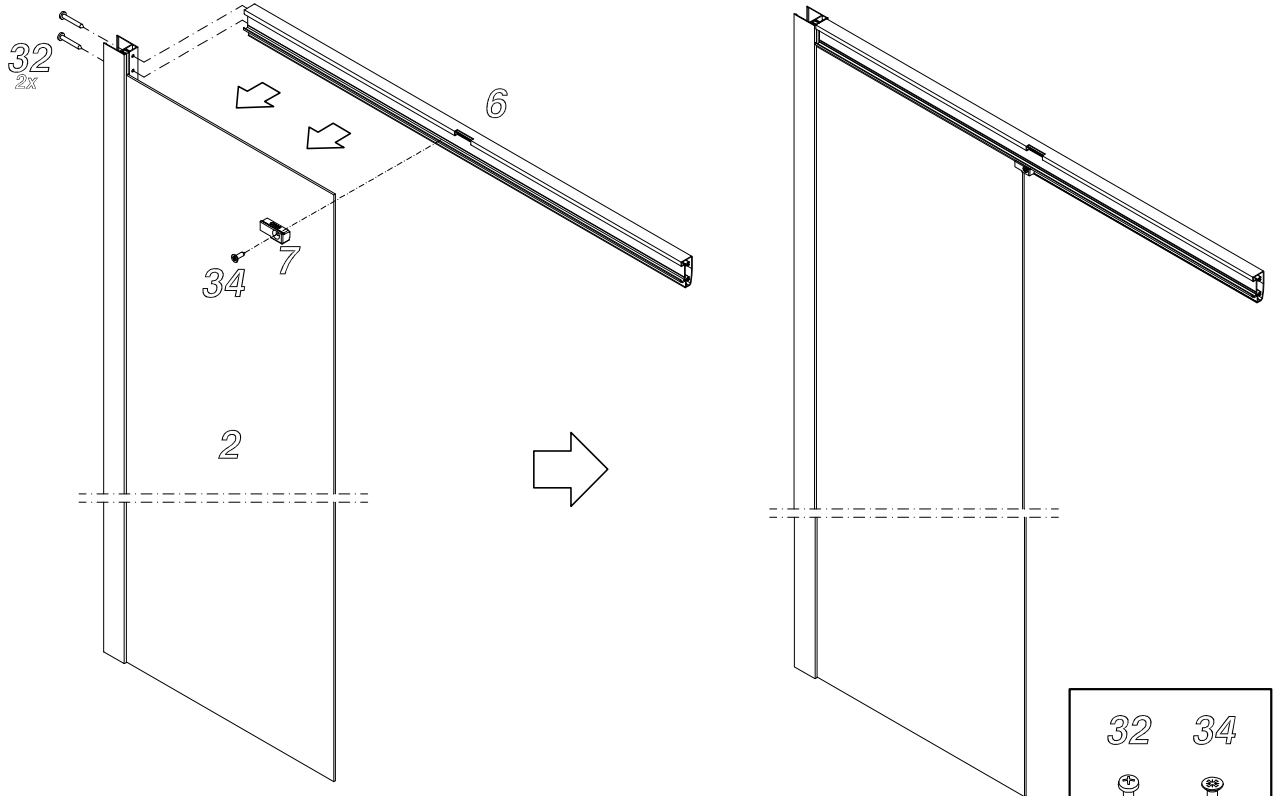
2





ARTICOLO	DIMENSIONI
B6340	96-100
B6341	100-104
B6342	106-110
B6343	110-114
B6344	116-120
B6345	120-124
B6346	126-130
B6347	130-134
B6348	136-140
B6349	140-144
B6350	146-150
B6351	156-160
B6352	160-164
B6354	166-170
B6356	170-174
B6358	176-180

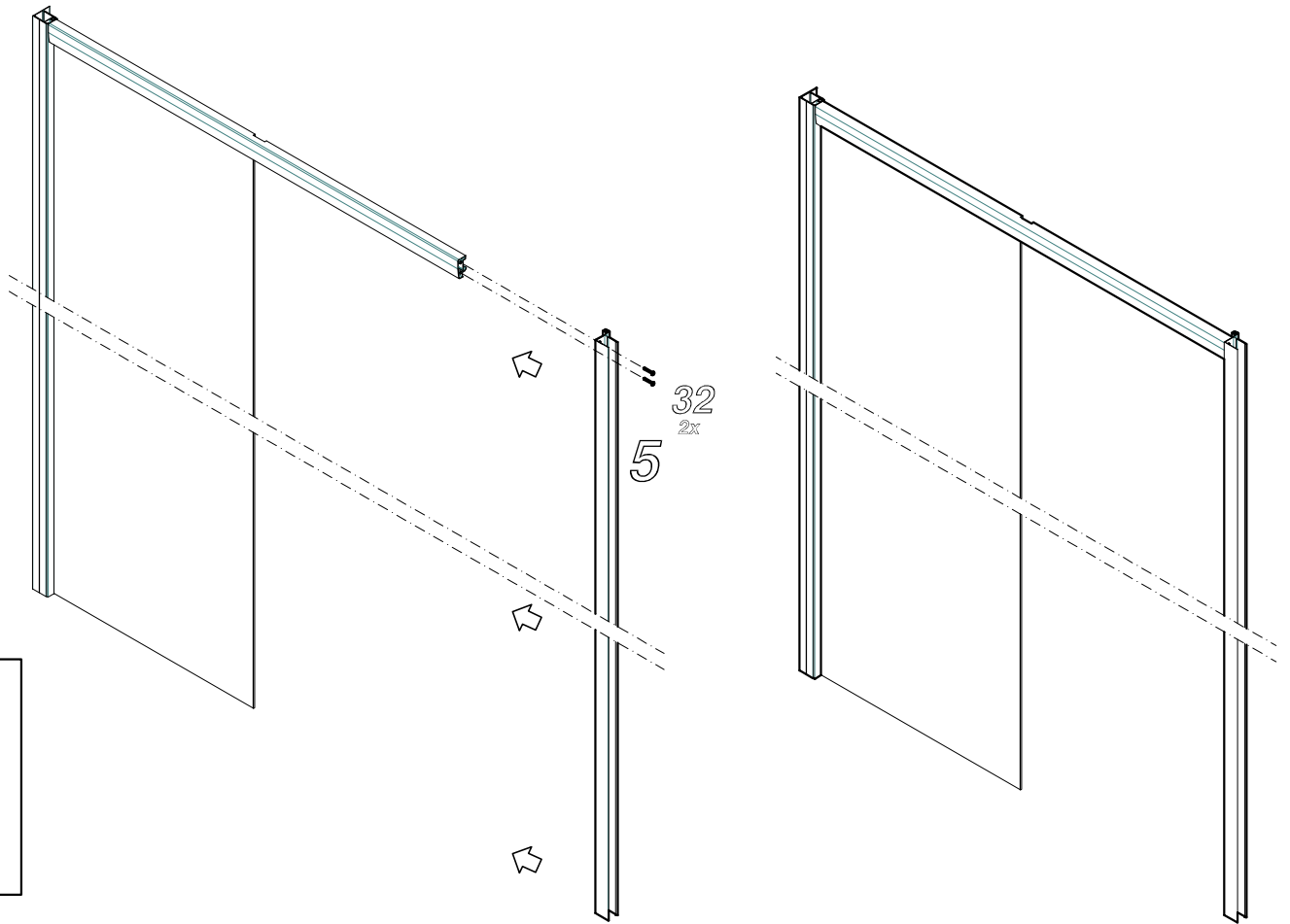



3

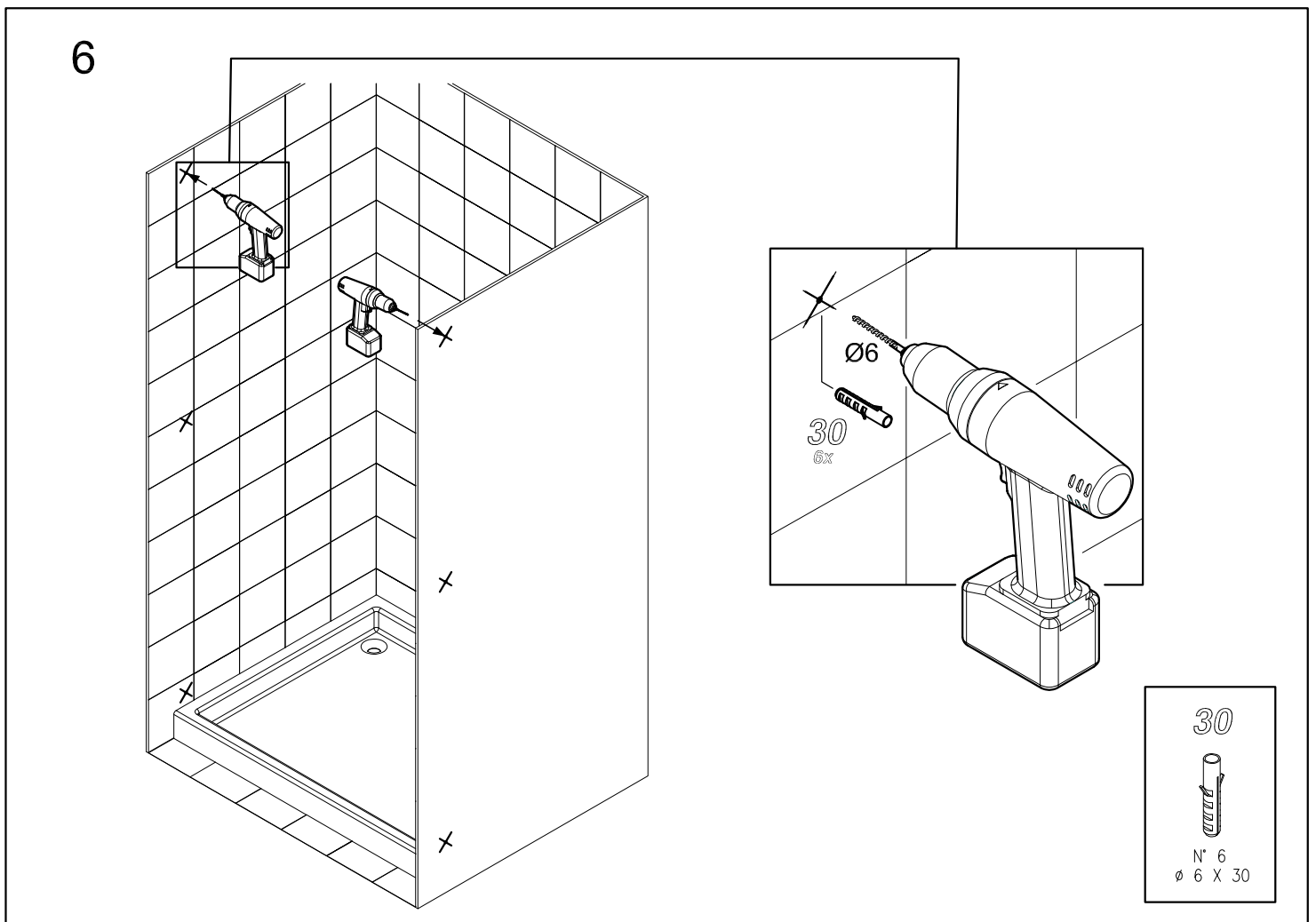
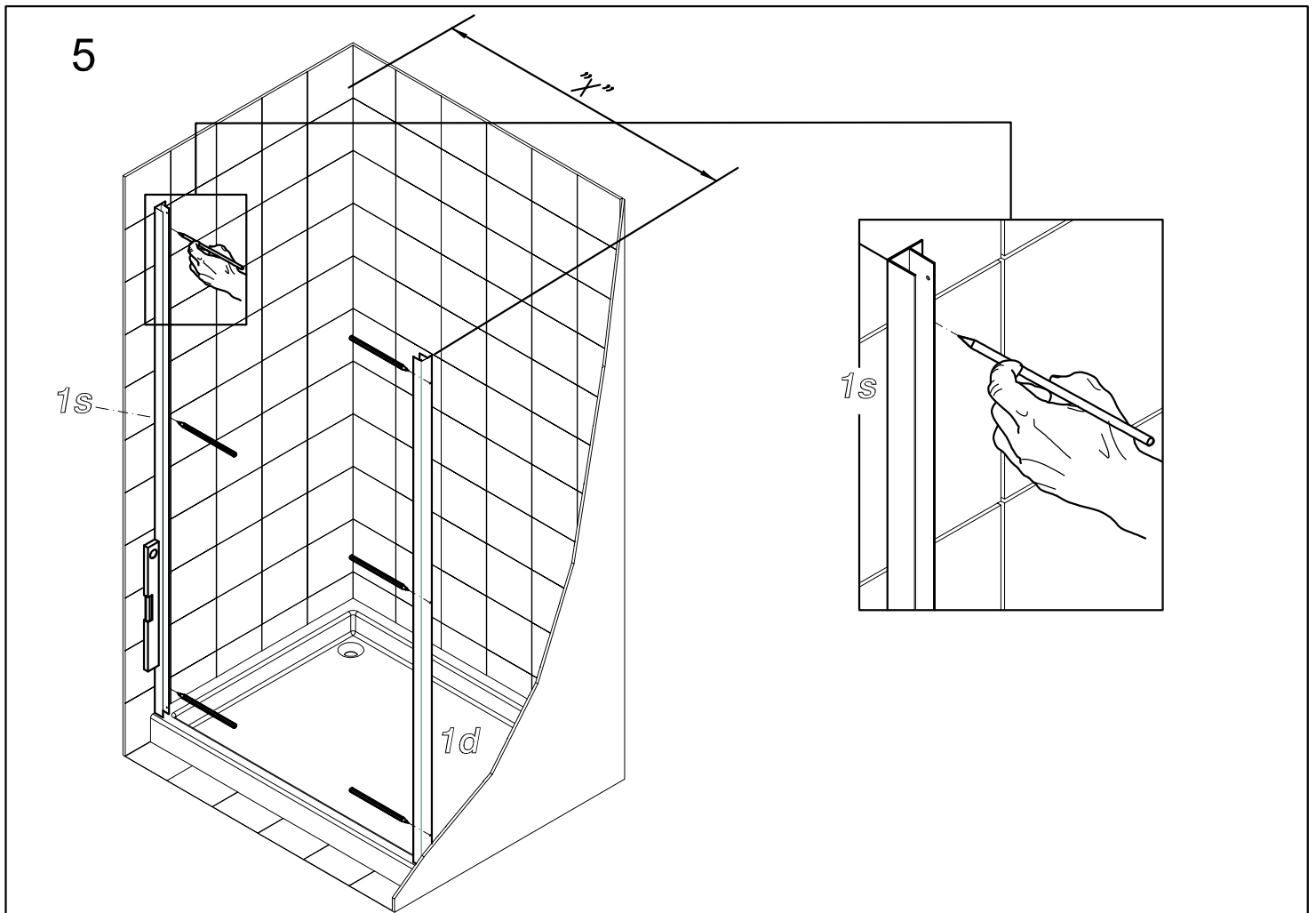


32	34
	
N° 2 Ø3.9x25	N° 1 3,9X13

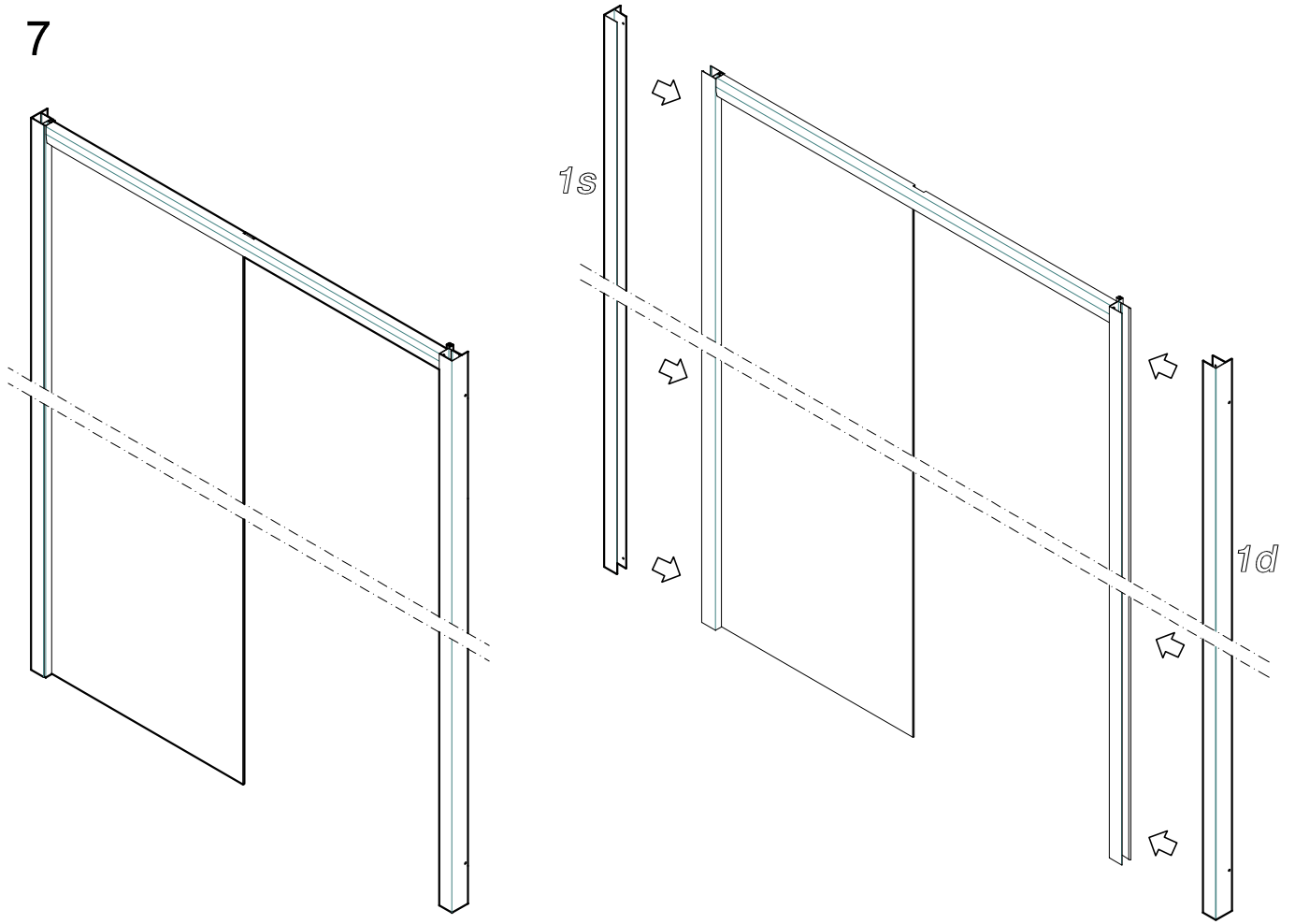
4



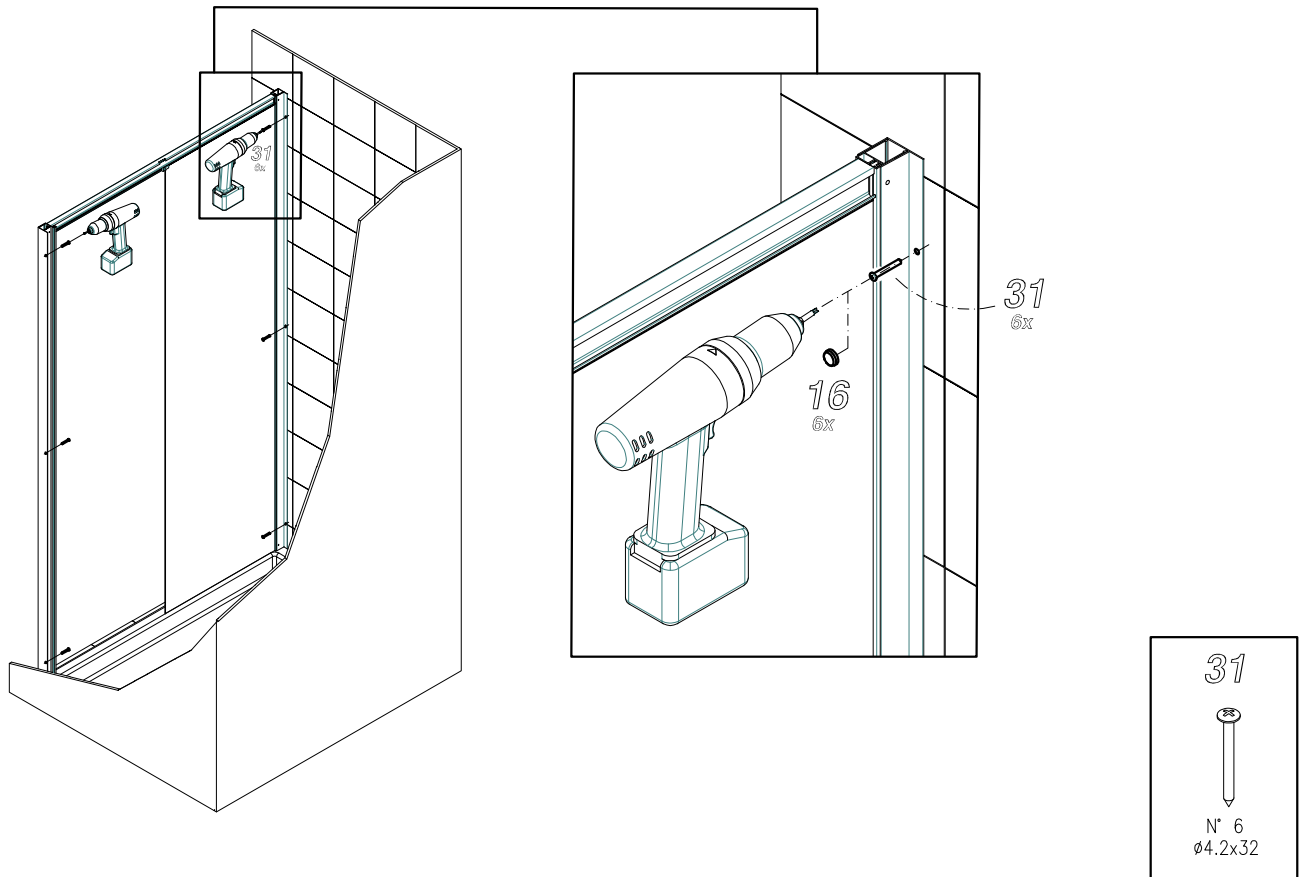
32

N° 2 Ø3.9x25



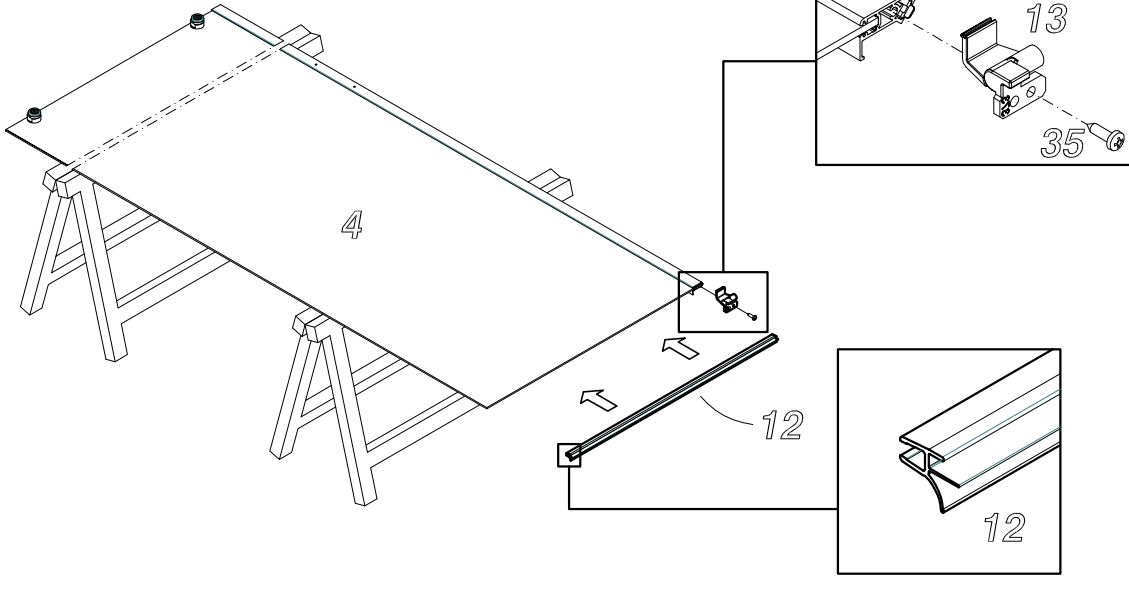
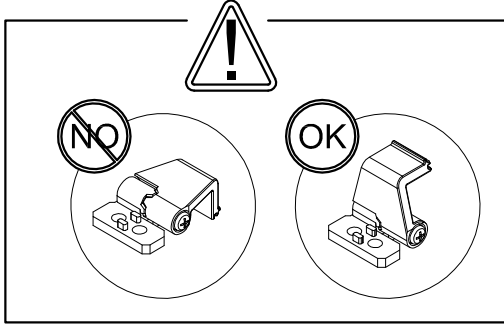
7



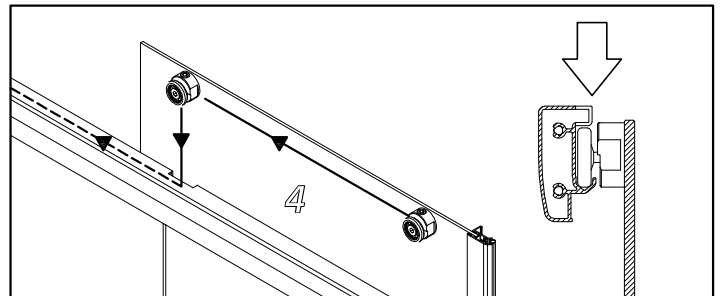
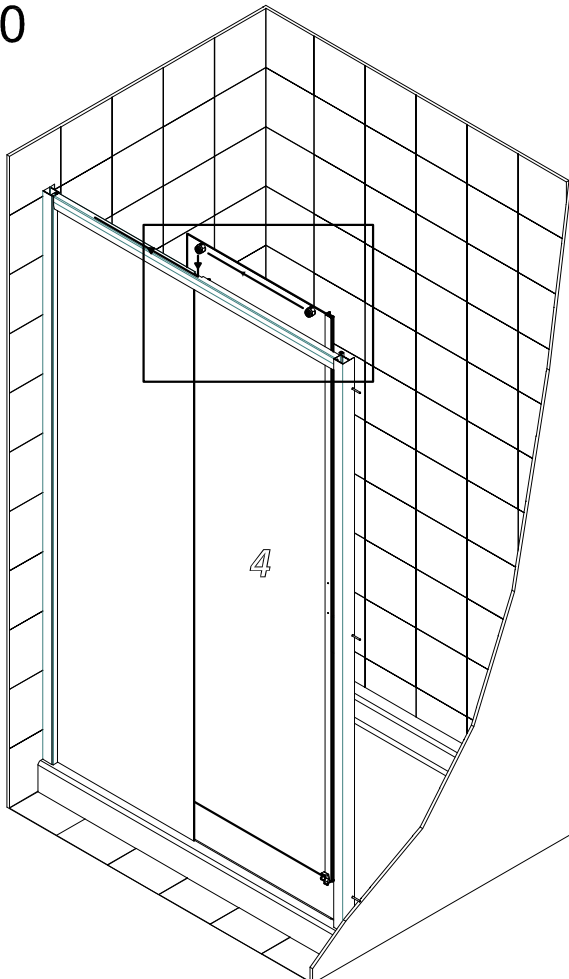
8



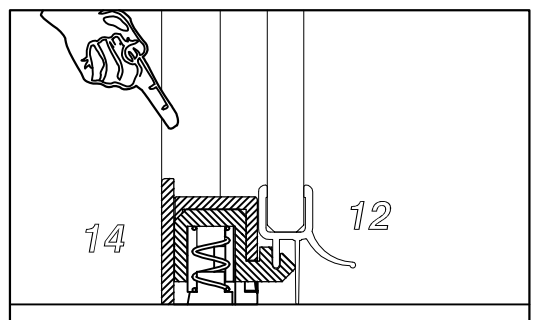
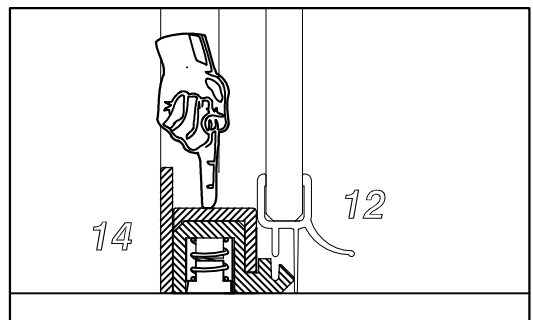
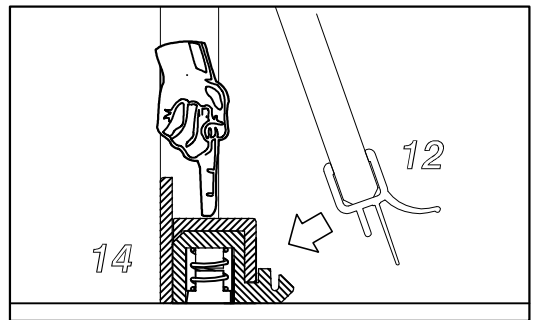
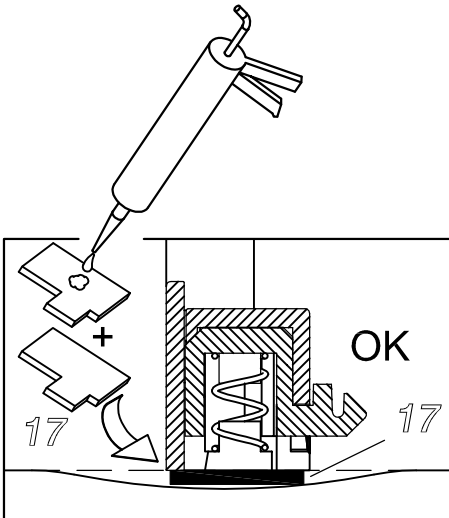
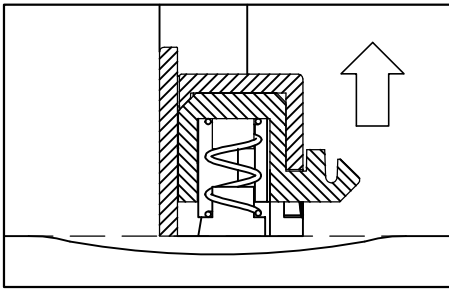
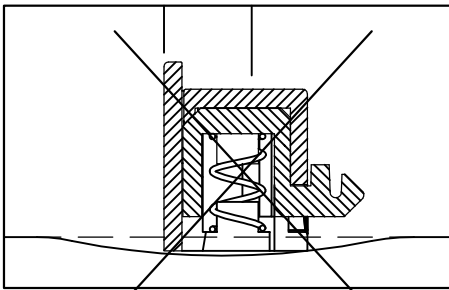
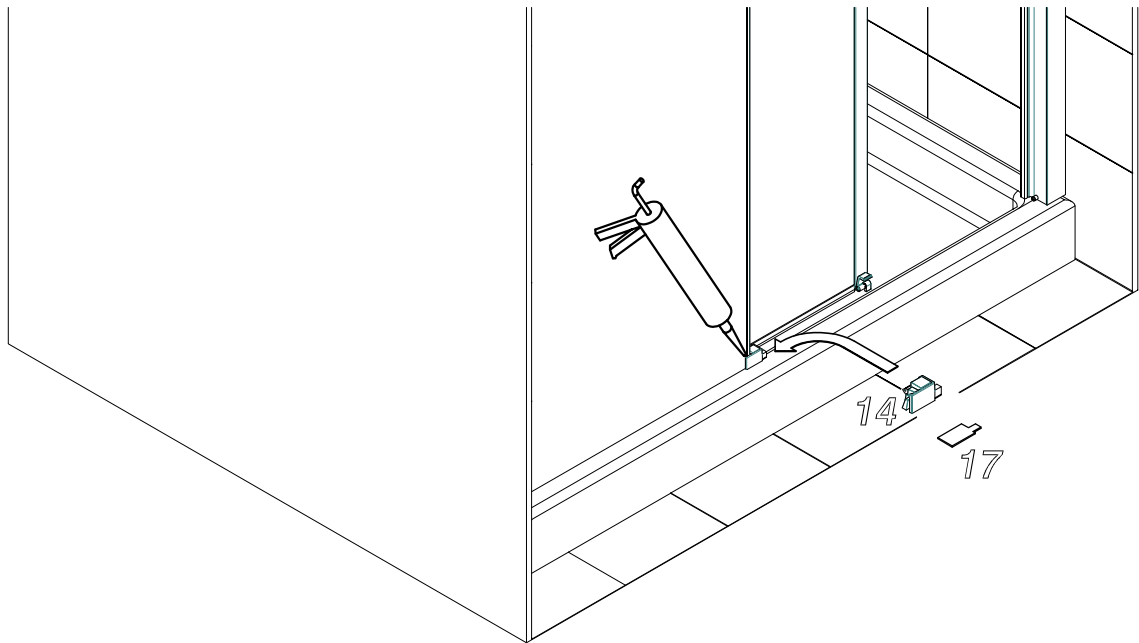
9



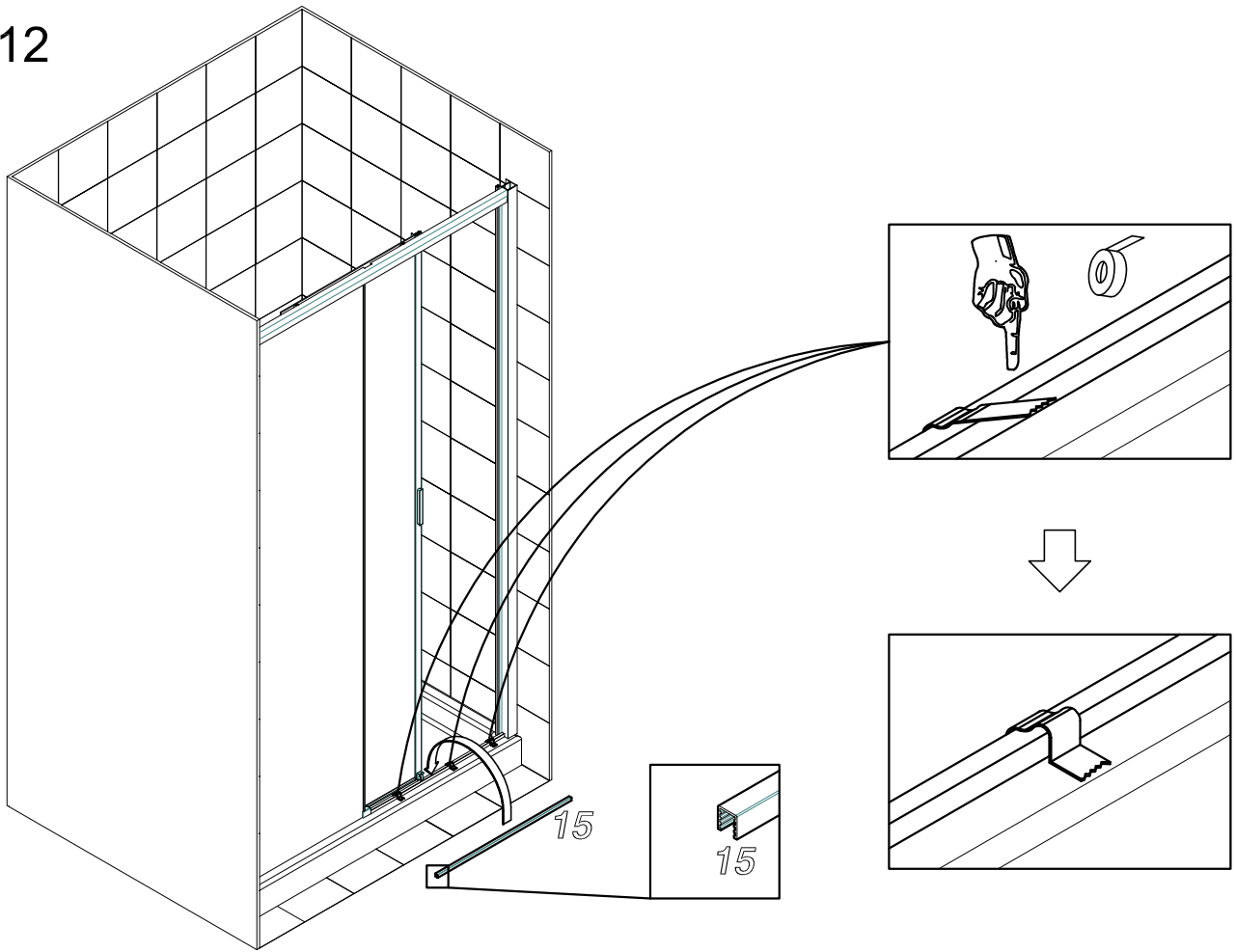
10



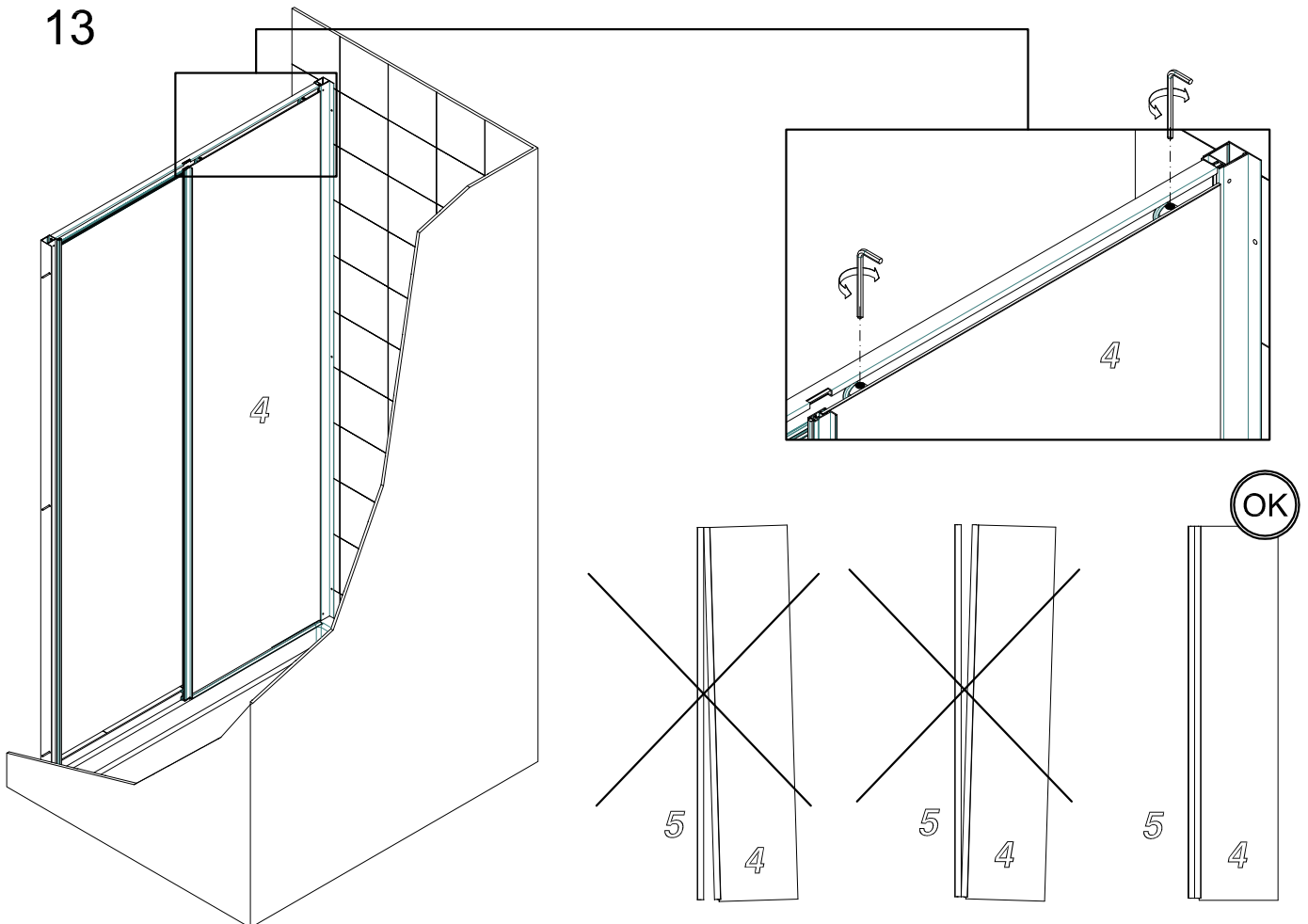
11



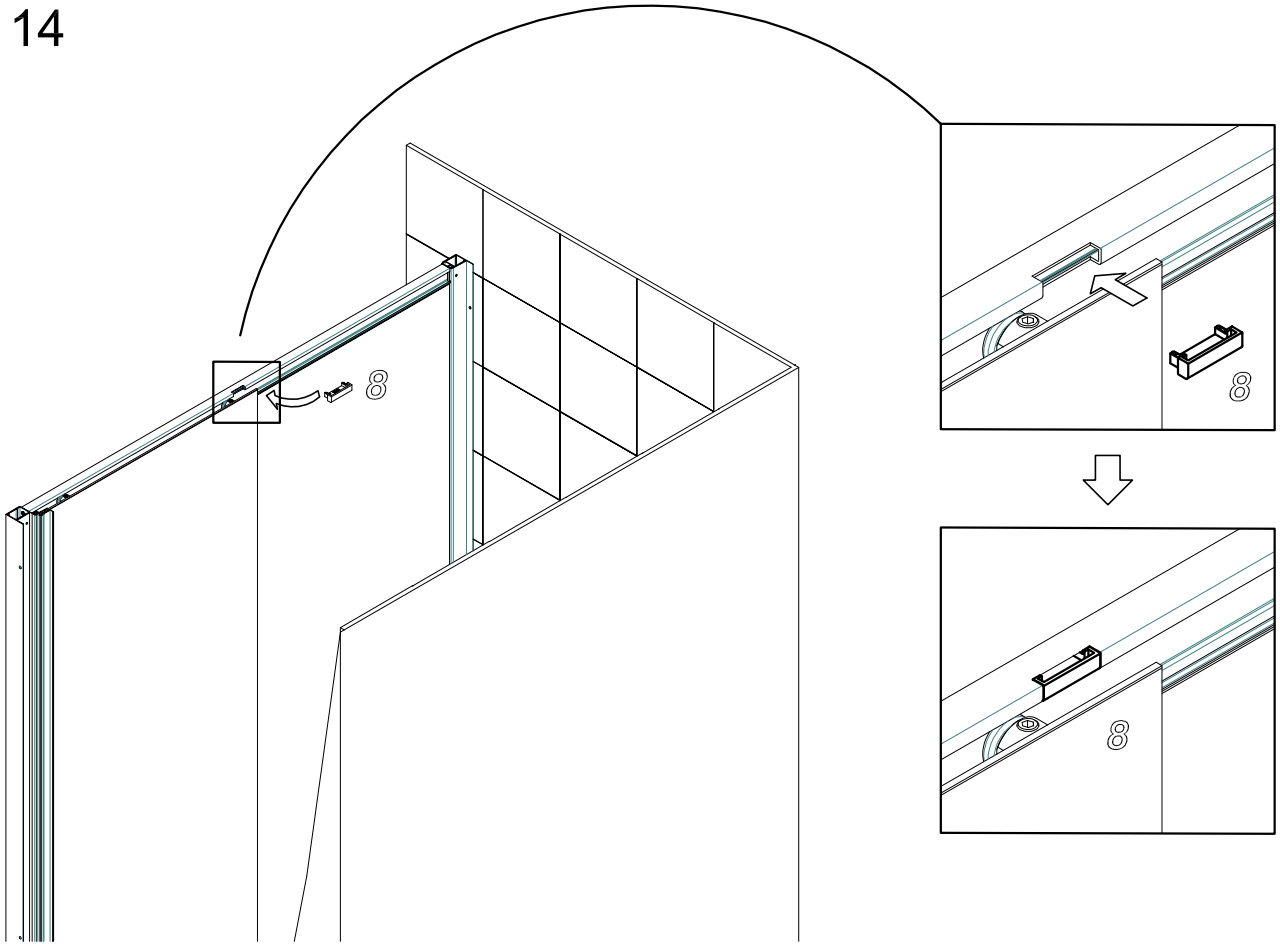
12



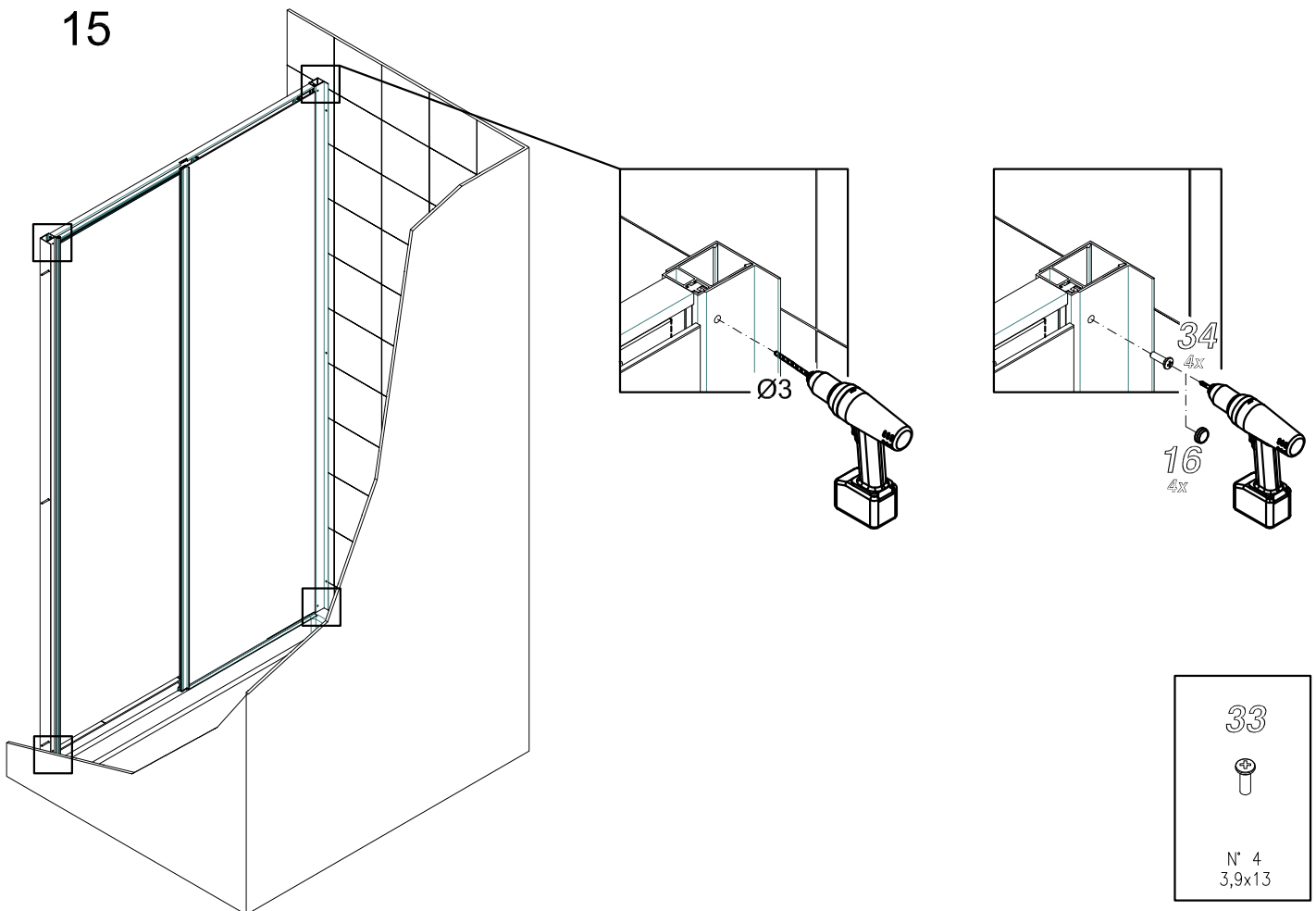
13

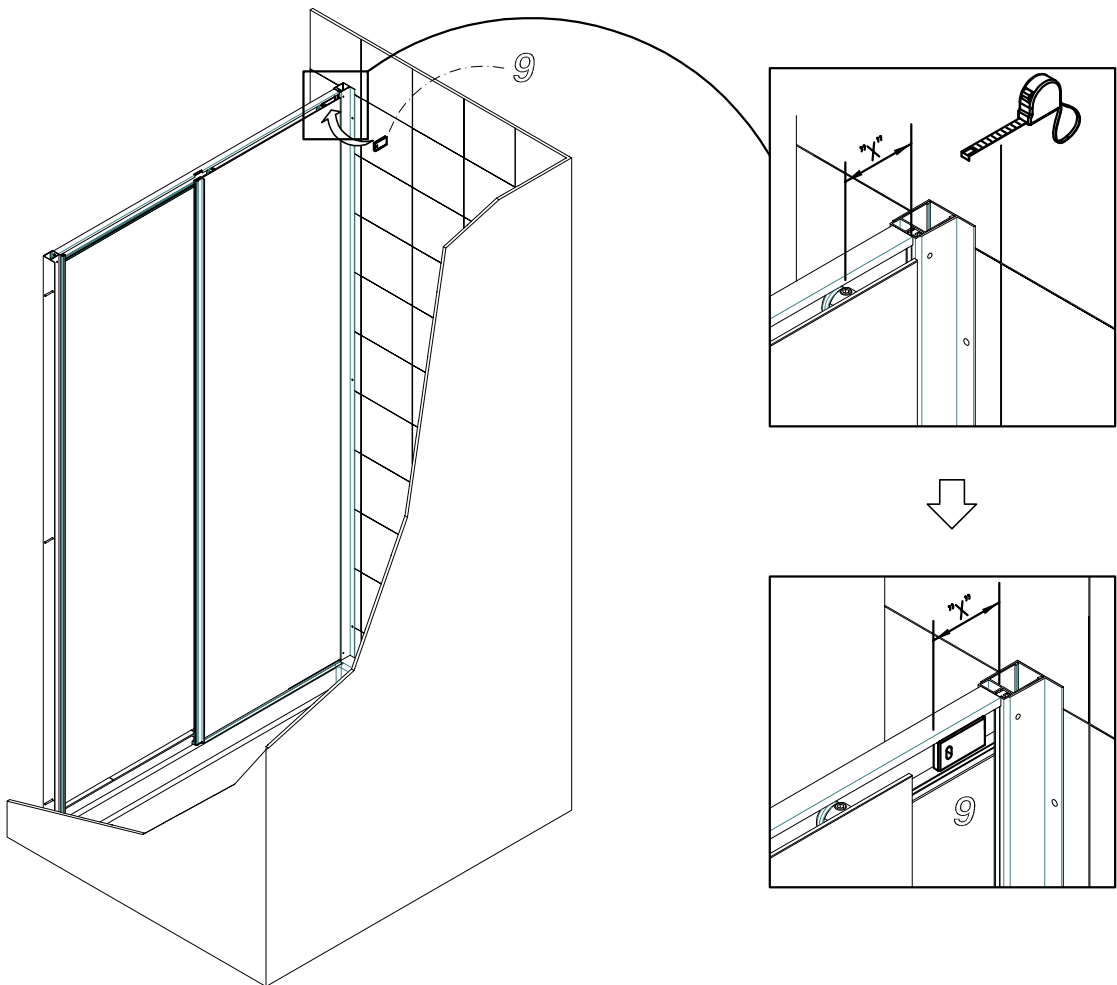
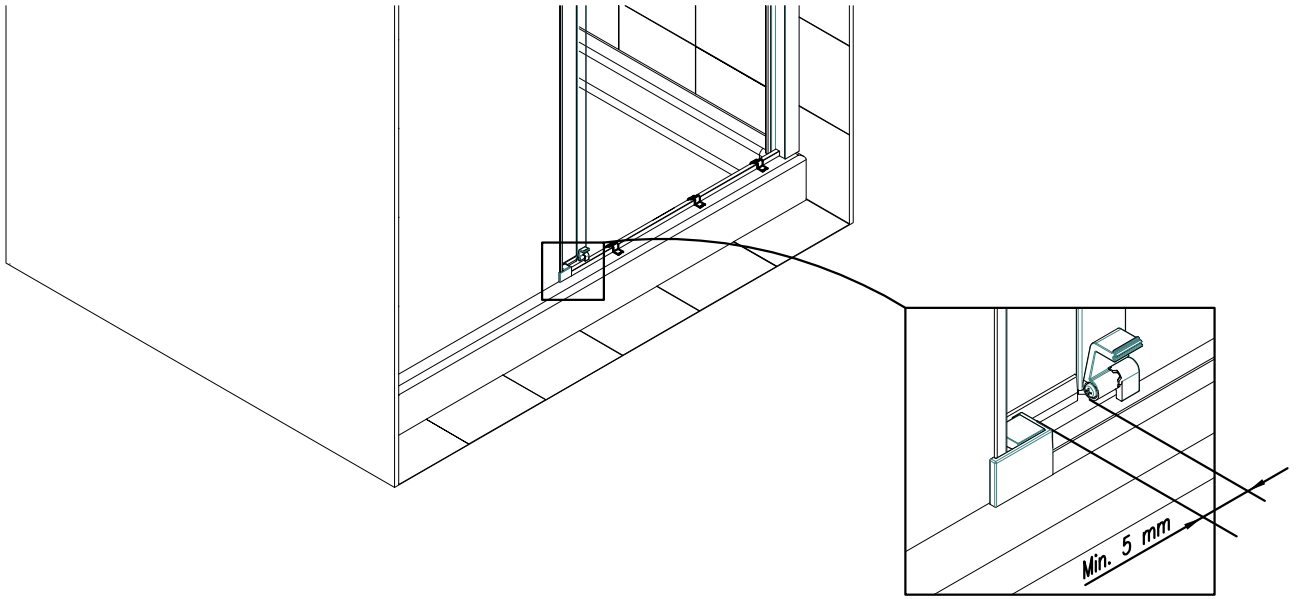


14

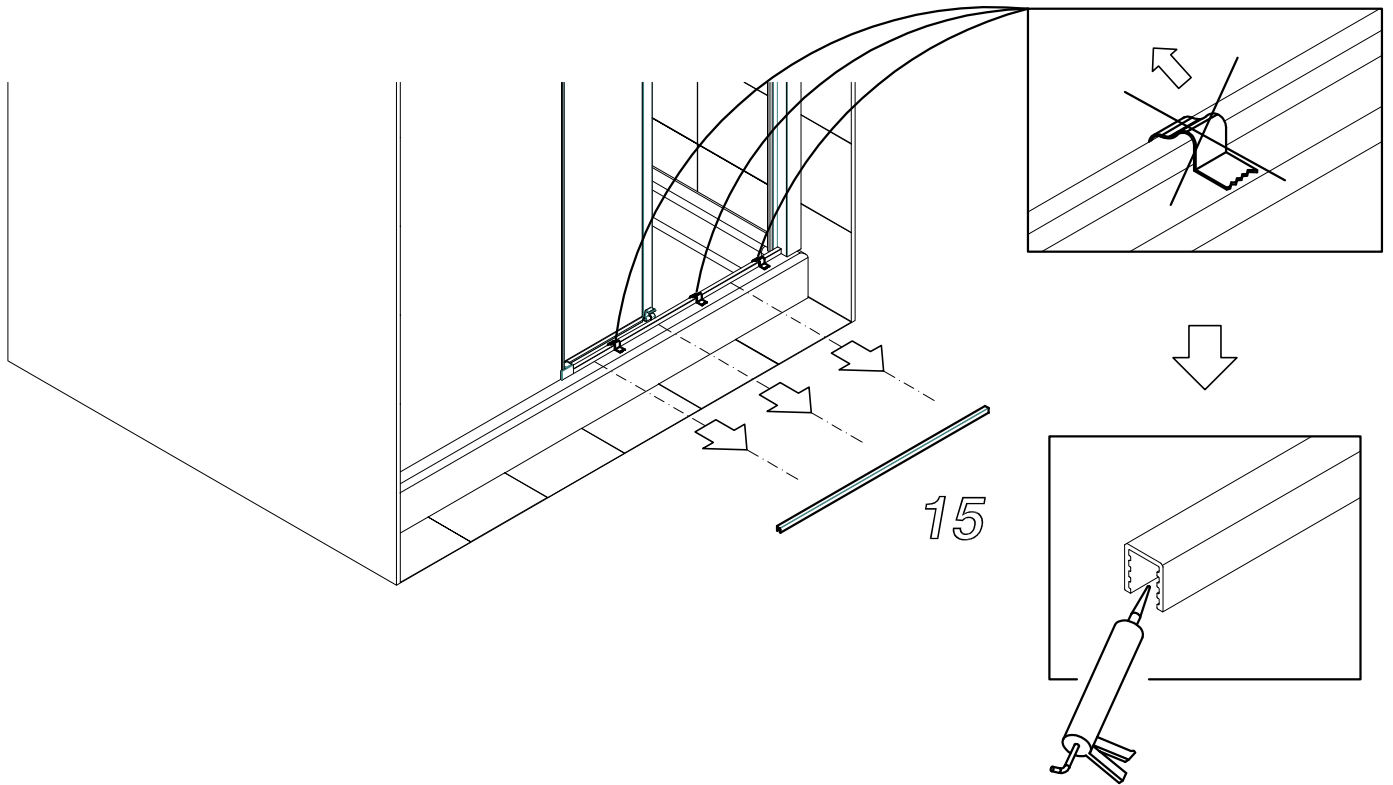


15

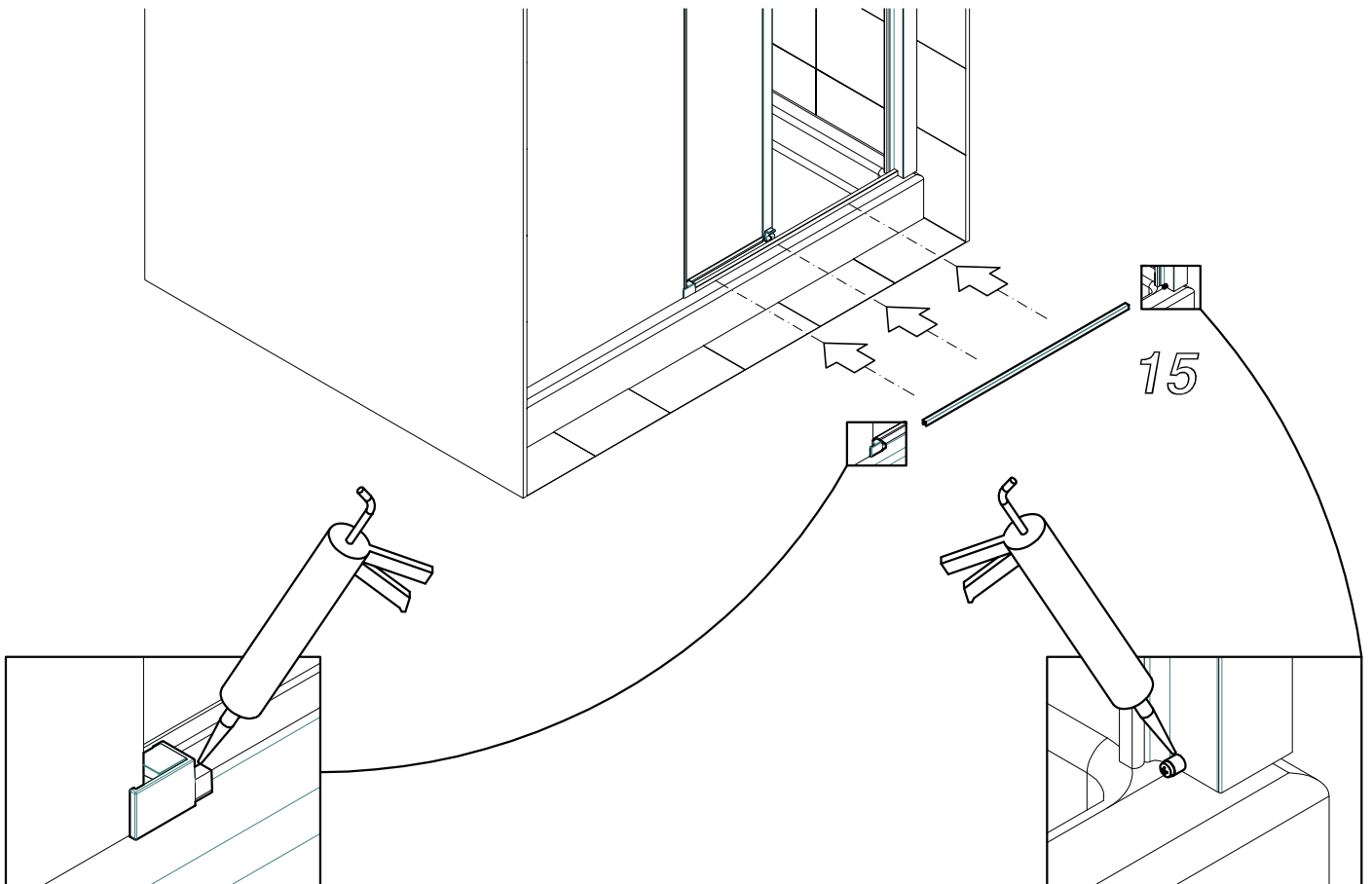




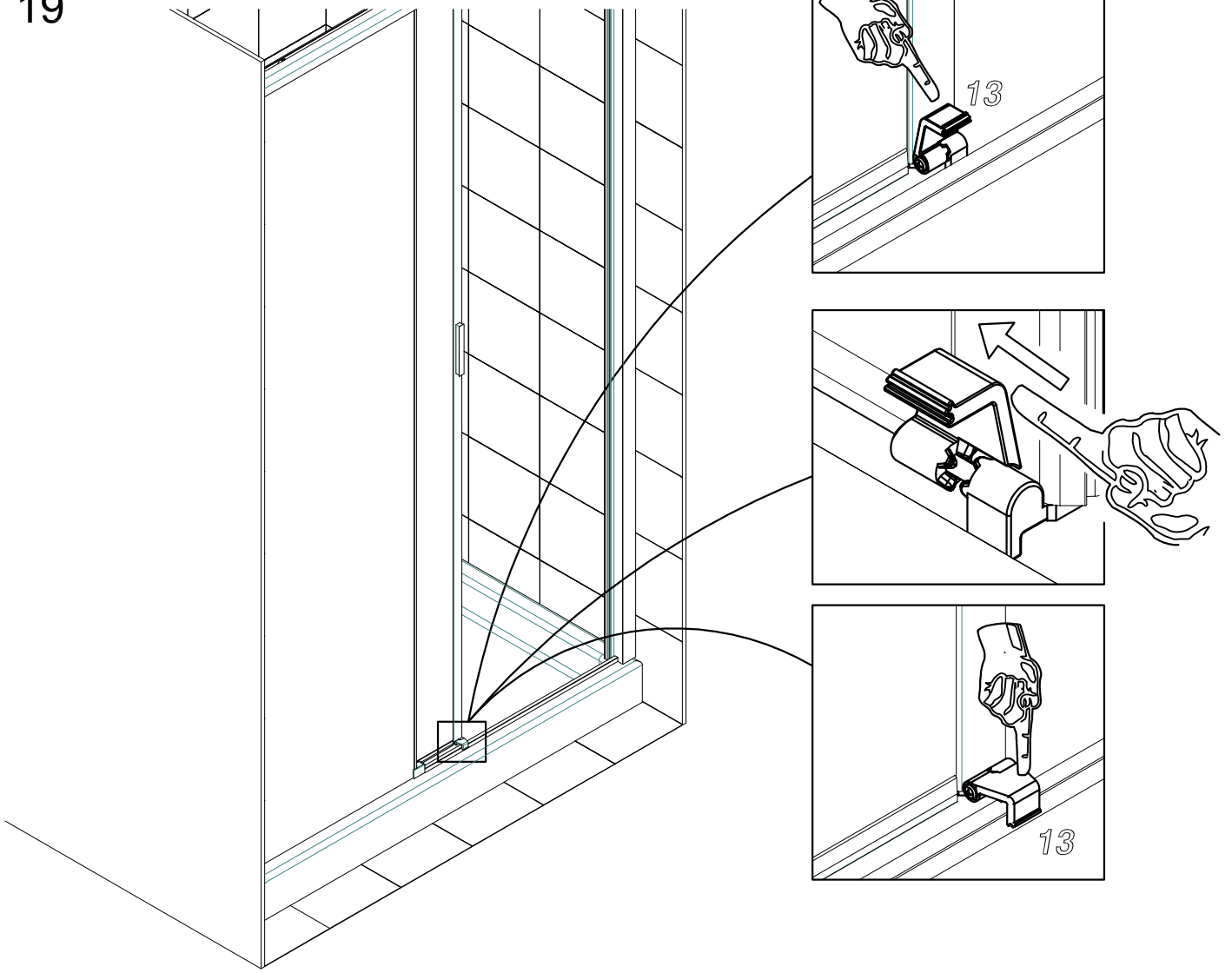
17



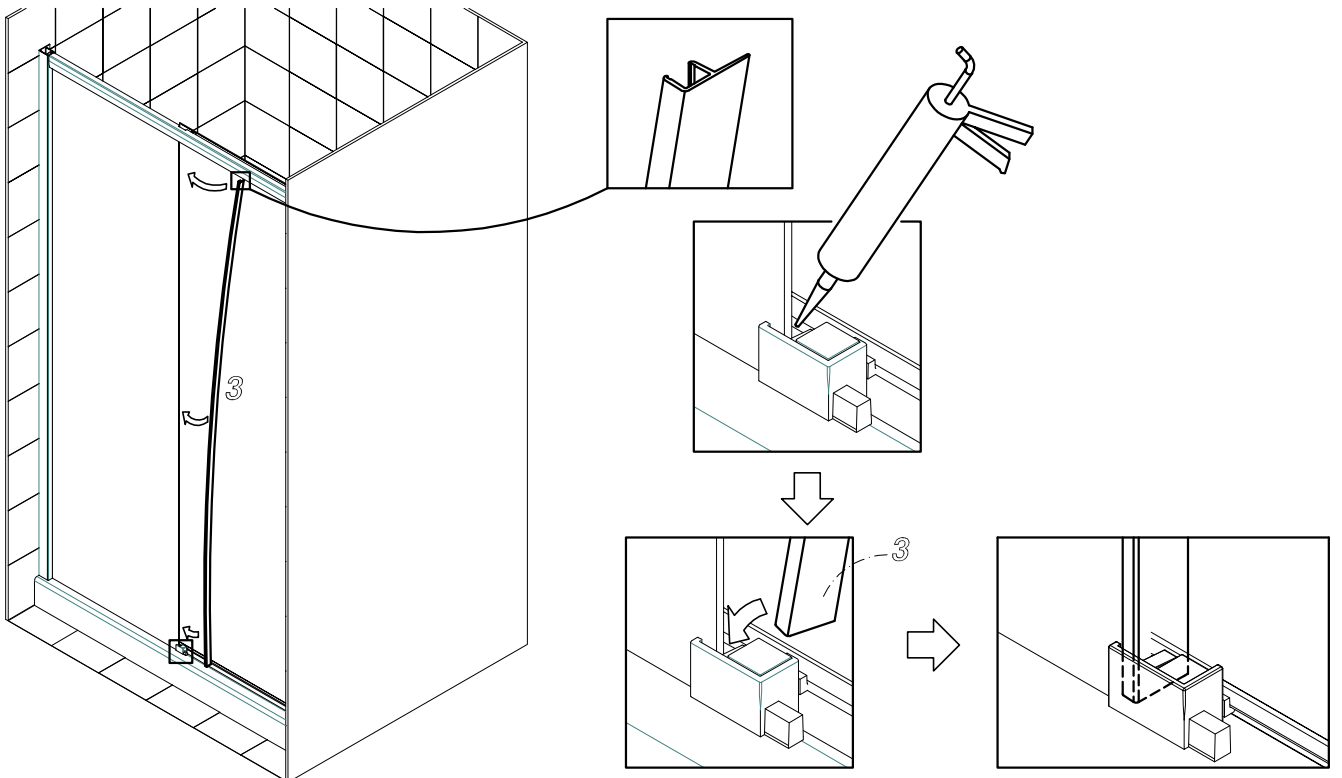
18



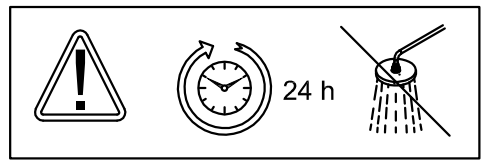
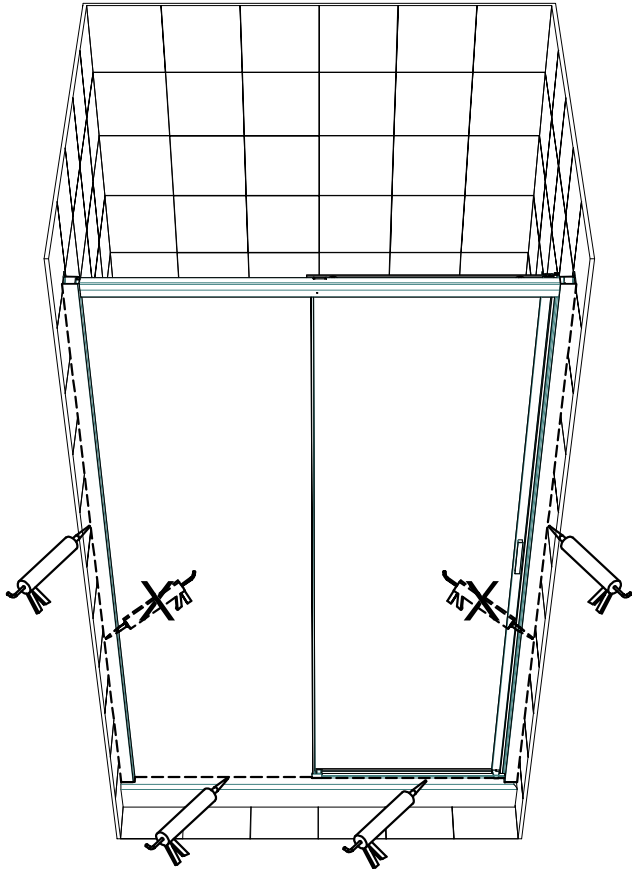
19



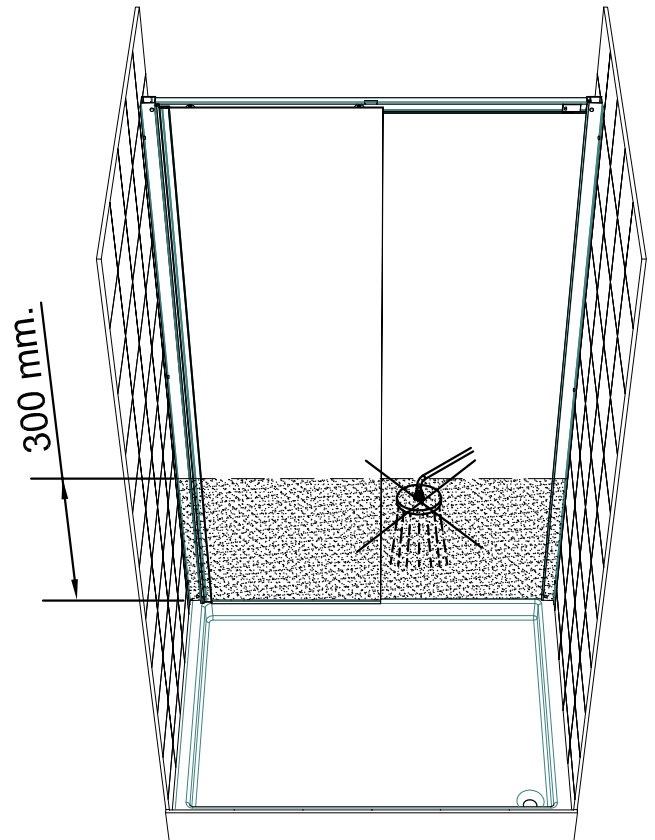
20

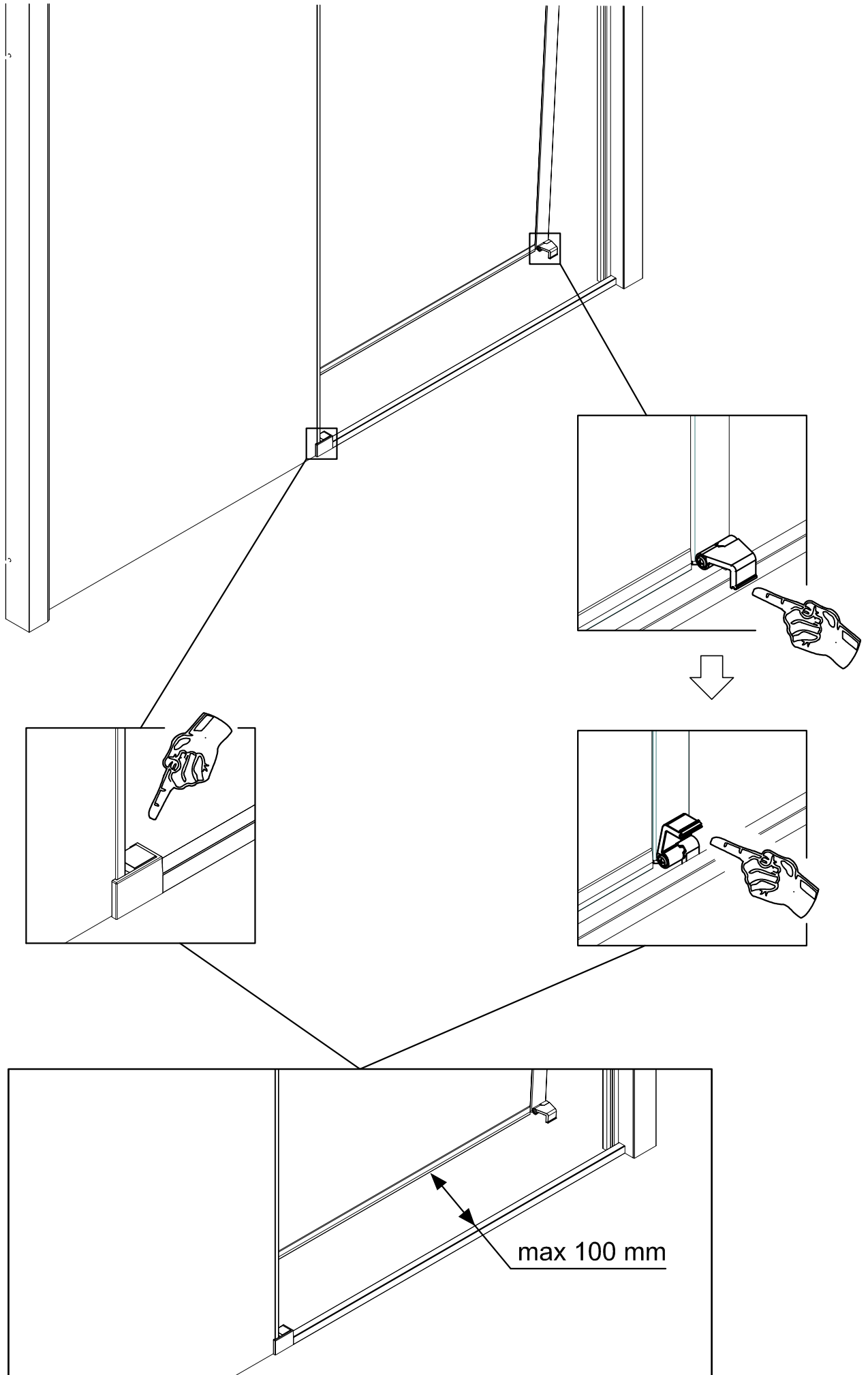


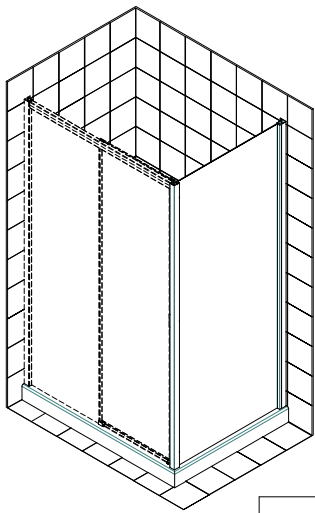
21



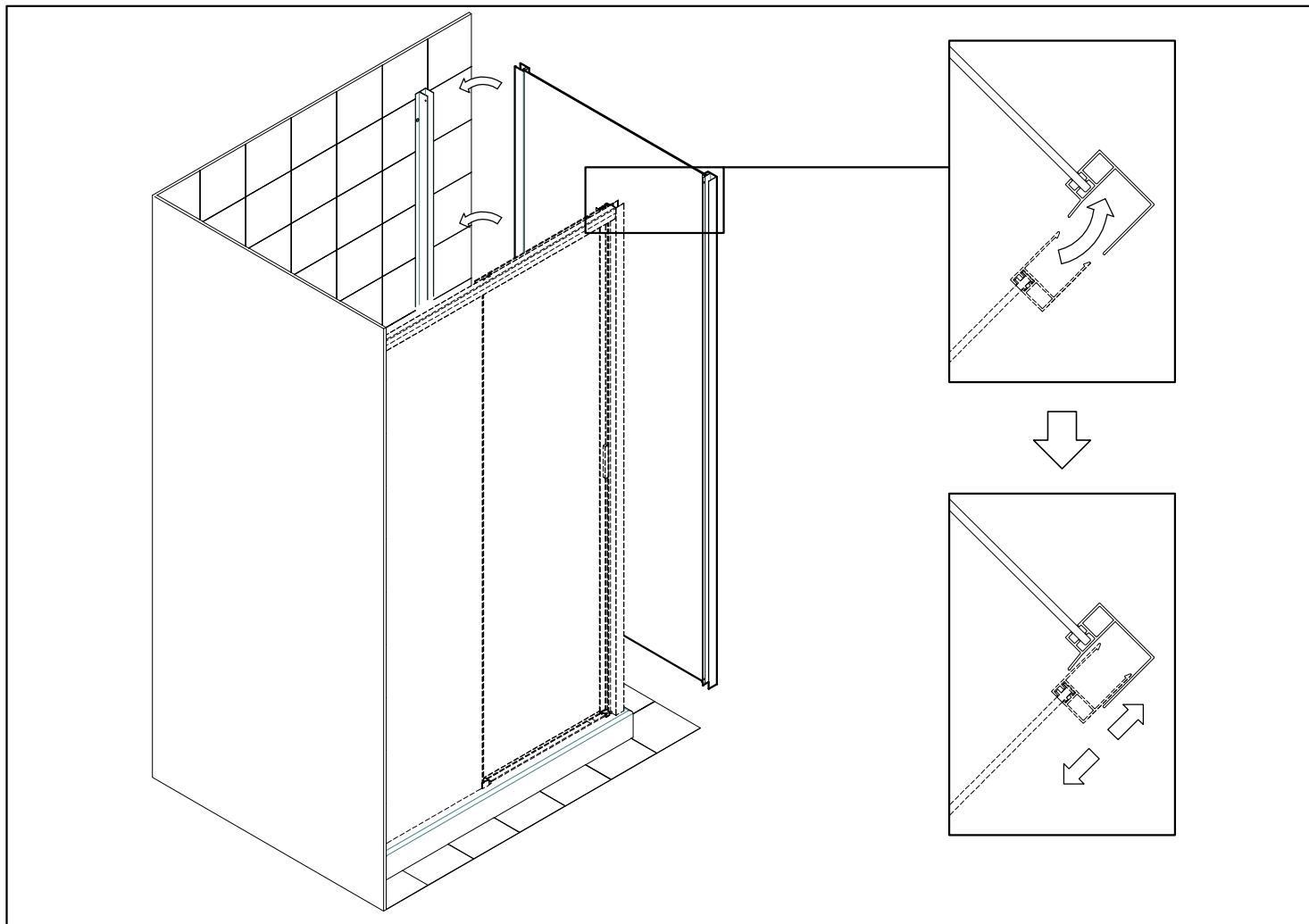
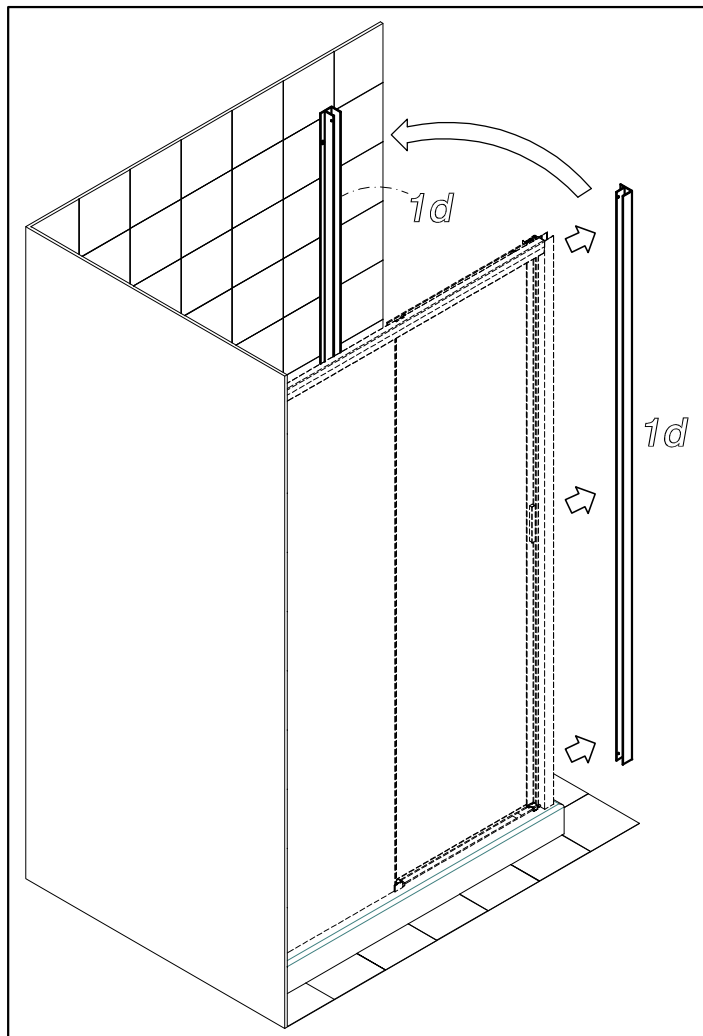
22

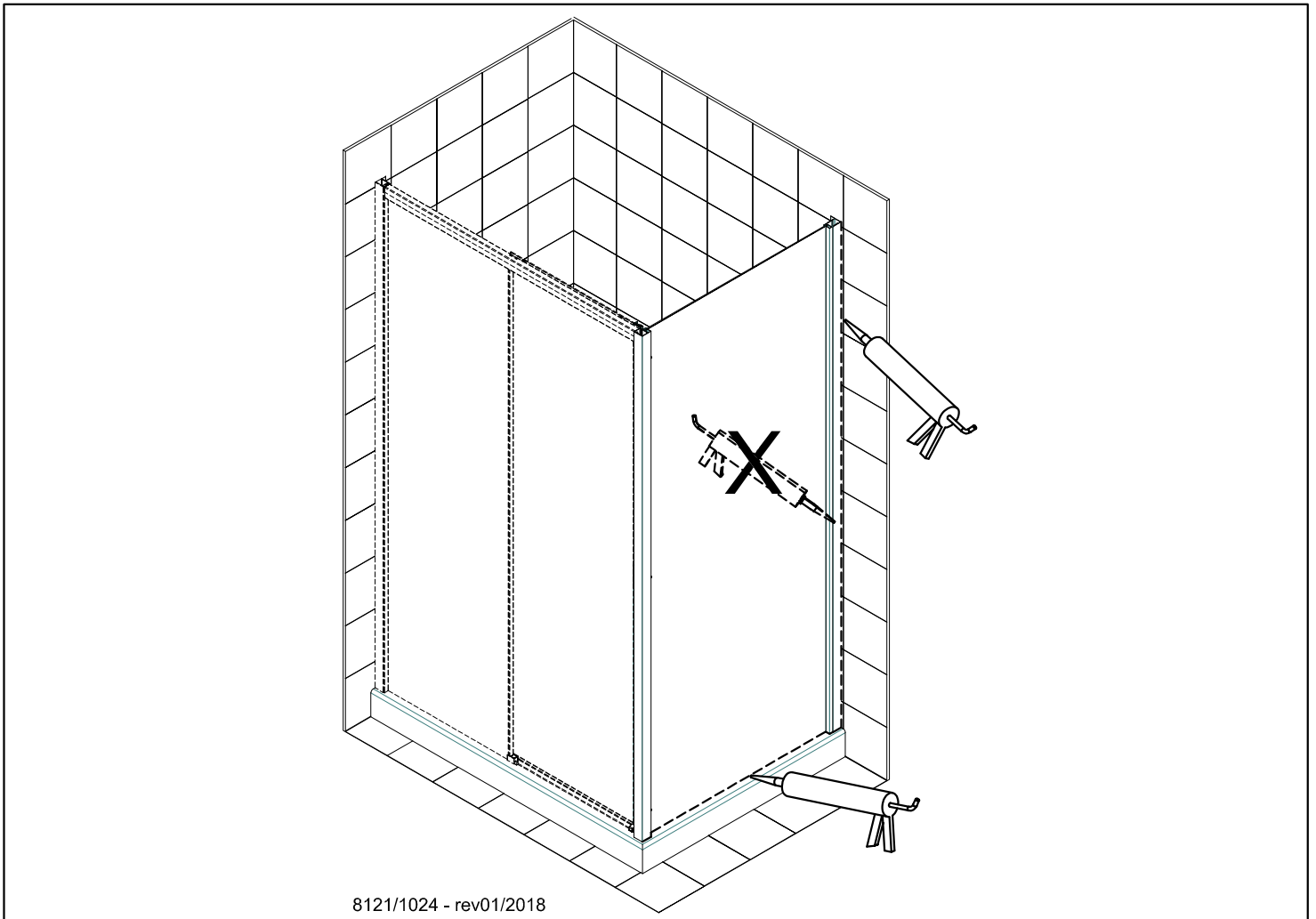
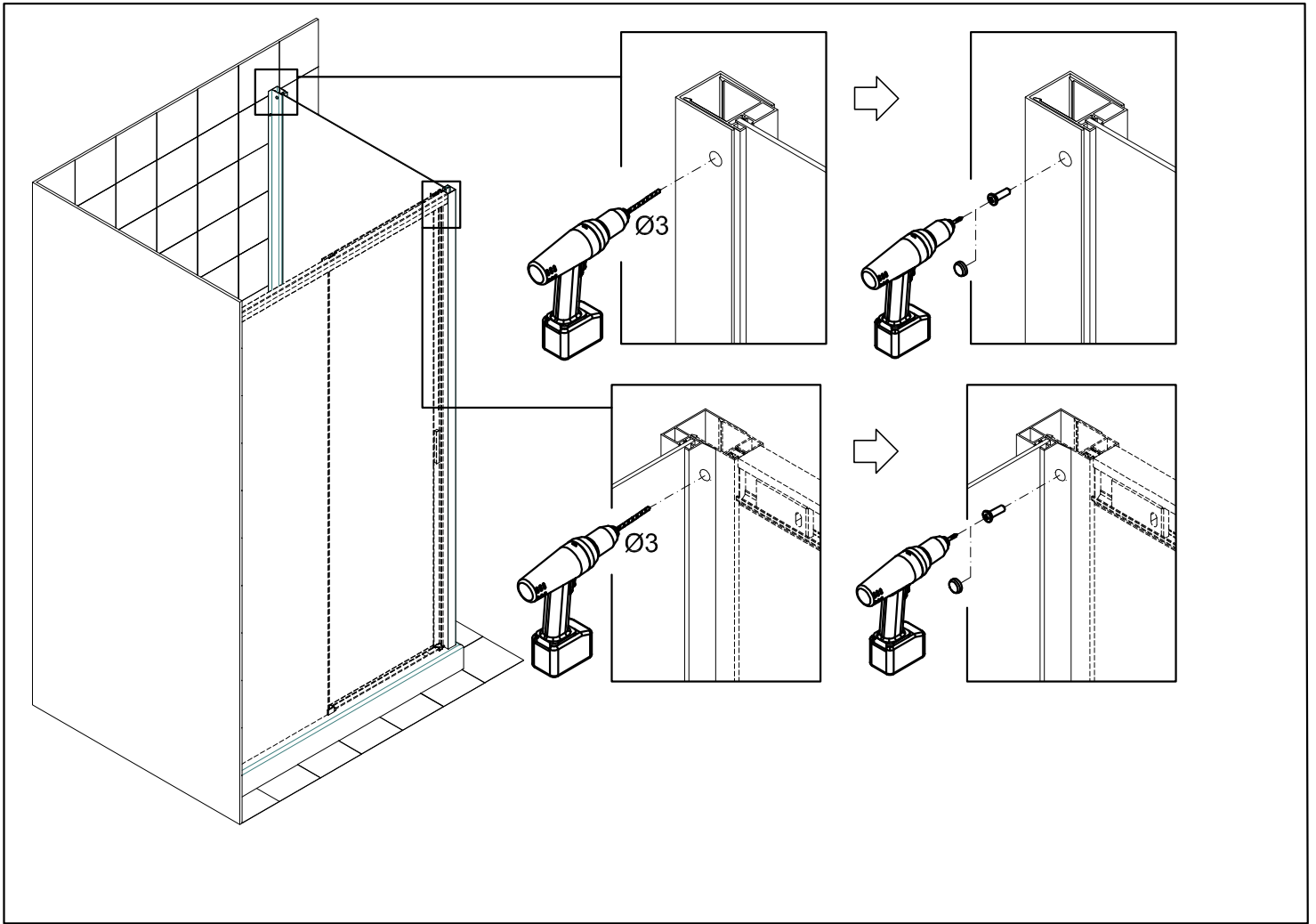






ARTICOLO	DIMENSIONI
B6321	63-65
B6322	67-69
B6323	69-71
B6324	73-75
B6325	77-79
B6326	79-81
B6327	83-85
B6328	87-89
B6329	89-91





SAMO SpA - Via Cav. Orvile Venturato, 1 - 37040 Bonavigo (VR) Italy
Tel. (+39) 0442 73018 - Fax (+39) 0442 670033
www.samo.it • samo@samo.it

SAMO FRANCE S.a.r.l. - 735, rue Georges Claude - Z.I. Les Milles - 13290 Aix-en-Provence
Tel. +33 (0) 491 58 20 63 - Fax +33 (0) 491 635546
commercial@samofrance.fr

