



SAON

ACCESSORI _ Accessories _ Accessoires _ Accessoires

Una collezione completa di oggettistica da appoggio, dalle forme semplici e rigorose, realizzati nei materiali più vari.

Designers: Opendesignitalia _ Spiral product design _ London _ Mimmo Lorella

A complete collection of free-standing objects,

characterised by simple and rigorous shapes, made using a large variety of materials.

Designers: OpenDesignItalia - Spiral Product Design - London - Mimmo Lorella

Une collection complète d'objets à poser, aux formes simples et précises, réalisés dans différents matériaux.

Designers : OpenDesignItalia - Spiral Product Design - Londres - Mimmo Lorella

Eine vollständige Kollektion von Ablagen mit schlichten, strengen Formen, die in den verschiedensten Materialien hergestellt werden.

Designer: OpenDesignItalia - Spiral Product Design - London - Mimmo Lorella

Finiture _ Finishes _ Finitions _ Afwerkingen

Porcellana

Porcelaine
Porcelaine
Porzellan



.09

Acciaio inox lucido

Polished stainless steel
Acier inoxydable brillant
Poliert Edelstahl



.29

Vetro acidato

Etched glass
Verre dépoli
Geätztes Glas



.81

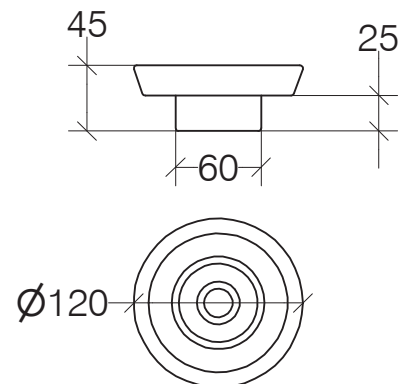





SAON

53021

Portasapone

Soap dish / Porte-savon / Seifenschale



cod. 53021				Porcellana Porcelaine Porcelaine Porzellan
EAN 8005049163824	0,326	1,176	1	

Peso e volume lordo / Gross weight and volume / Poids et volume brut / Bruttogewicht und Volumen

PULIZIA e MANUTENZIONE

Pulire con un sapone neutro, applicare con un panno umido, strofinare leggermente, lasciar agire brevemente e quindi sciacquare con acqua. Infine lucidare con un panno morbido e asciutto. Per macchie di calcare pulire con una soluzione di acqua (80%) e aceto bianco (20%), per un'azione igienizzante aggiungere alla soluzione del bicarbonato di sodio. Asciugare sempre la superficie in modo da evitare le macchie derivanti dall'acqua.

Avvertenze: La resistenza alla corrosione al nichel-cromo si riduce sotto l'azione di acidi e composti alogenati (cloruri, bromuri, ioduri). Non utilizzare mai soluzioni a base di cloro (candeggina), detersivi o spugne abrasive. Evitare la ruggine causata da materiali esterni (ad es. paglietta di acciaio ecc.).

CARE and MAINTENANCE

Clean with a mild soap, apply with a damp cloth, rub lightly, leave it briefly and then rinse with water. Finally polish with a soft, dry cloth. To remove the limestone stains, clean with a solution of water (80%) and white vinegar (20%), to sanitize add baking soda. Always dry the surface in order to prevent stains caused by water. Warnings: The corrosion resistance of the steel is reduced by acids and halogen compounds (chlorides, bromides, iodides). Never use solutions containing chlorine (bleach), detergents or abrasive sponges. Prevent rust caused by external materials (eg. Scouring steel, etc..).