



RANPIN

PIANTANE_Stands_Ensembles d'accessoires sur pied ou muraux_Wc Kombination un Handtuchständer

Finiture _ Finishes _ Finitions _ Afwerkingen

Acciaio inox lucido - Porcellana

Polished stainless steel - Porcelaine

Acier inox brillant - Porcelaine

Glänzer Edelstahl - Porzellan



.29

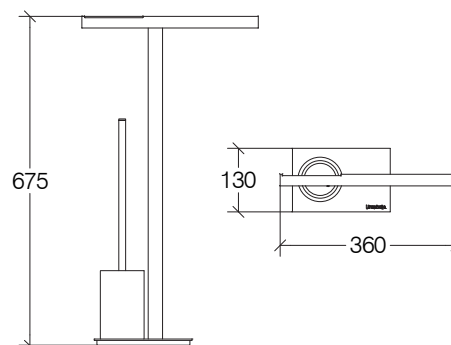





RANPIN

5114

Piantana portarotolo, portascopino e portasalvietta

Toilet brush and towel set / Porte-rouleau sur pied avec balais et porte-serviettes / Kombi-Bürstengarnitur und Tuch - halter



cod. 5114				Acciaio inox lucido Polished stainless steel Acier inoxydable brillant Polierter Edelstahl
EAN 8005049330196	4,490	42,560	1	

Peso e volume lordo / Gross weight and volume / Poids et volume brut / Bruttogewicht und Volumen



Made in Europe
Made in Europe
Made in Europe
Made in Europe



Scopino sostituibile
Replaceable Toilet Brush
Brosse de toilette remplaçable
Austauschbare Toilettenbürste



Scopino magnetico
Magnetic Toilet Brush
Brosse de toilette magnétique
Magnetische Toilettenbürste

PULIZIA e MANUTENZIONE

Pulire con un sapone neutro, applicare con un panno umido, strofinare leggermente, lasciar agire brevemente e quindi sciacquare con acqua. Infine lucidare con un panno morbido e asciutto. Per macchie di calcare pulire con una soluzione di acqua (80%) e aceto bianco (20%), per un'azione igienizzante aggiungere alla soluzione del bicarbonato di sodio. Asciugare sempre la superficie in modo da evitare le macchie derivanti dall'acqua.

Avvertenze: La resistenza alla corrosione al nichel-cromo si riduce sotto l'azione di acidi e composti alogenati (cloruri, bromuri, ioduri). Non utilizzare mai soluzioni a base di cloro (candeggina), detersivi o spugne abrasive. Evitare la ruggine causata da materiali esterni (ad es. paglietta di acciaio ecc.).

CARE and MAINTENANCE

Clean with a mild soap, apply with a damp cloth, rub lightly, leave it briefly and then rinse with water. Finally polish with a soft, dry cloth. To remove the limestone stains, clean with a solution of water (80%) and white vinegar (20%), to sanitize add baking soda. Always dry the surface in order to prevent stains caused by water. Warnings: The corrosion resistance of the steel is reduced by acids and halogen compounds (chlorides, bromides, iodides). Never use solutions containing chlorine (bleach), detergents or abrasive sponges. Prevent rust caused by external materials (eg. Scouring steel, etc..).