



MOMON

Lavabi freestanding / Freestanding washbasins _ Lavabos colonne _ Freistehende waschbecken

Finiture _ Finishes _ Finitions _ Afwerkingen

Mattstone

Mattstone
Mattstone
Mattstone



.26

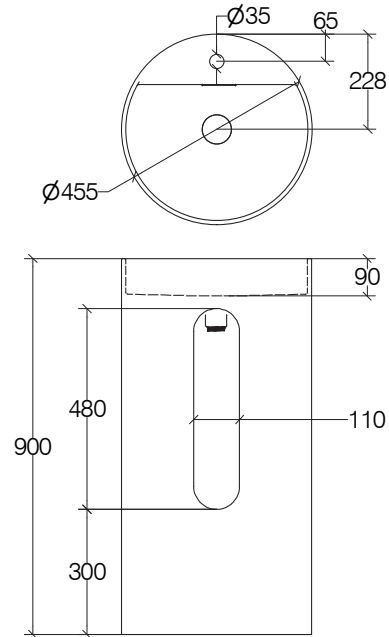





MOMON

53559

Lavabo centro stanza con foro rubinetto, completo di piletta a scarico libero

Pedestal washbasin, with tap hole, with freeflow waste water drain / Lavabo colonne, avec perçage de robinetterie, bonde à écoulement libre / Piedestal Waschbecken mit Hahnloch und freie Ablaufgarnitur



cod. 53559				Mattstone
EAN 8005049199977	52,53	257,49	1	Mattstone Mattstone Mattstone

Peso e volume lordo / Gross weight and volume / Poids et volume brut / Bruttogewicht und Volumen

PULIZIA e MANUTENZIONE

Pulire con un sapone neutro, applicare con un panno umido, strofinare leggermente, lasciar agire brevemente e quindi sciacquare con acqua. Infine lucidare con un panno morbido e asciutto. Per macchie di calcare pulire con una soluzione di acqua (80%) e aceto bianco (20%), per un'azione igienizzante aggiungere alla soluzione del bicarbonato di sodio. Asciugare sempre la superficie in modo da evitare le macchie derivanti dall'acqua.

Avvertenze: La resistenza alla corrosione al nichel-cromo si riduce sotto l'azione di acidi e composti alogenati (cloruri, bromuri, ioduri). Non utilizzare mai soluzioni a base di cloro (candeggina), detersivi o spugne abrasive. Evitare la ruggine causata da materiali esterni (ad es. paglietta di acciaio ecc.).

CARE and MAINTENANCE

Clean with a mild soap, apply with a damp cloth, rub lightly, leave it briefly and then rinse with water. Finally polish with a soft, dry cloth. To remove the limestone stains, clean with a solution of water (80%) and white vinegar (20%), to sanitize add baking soda. Always dry the surface in order to prevent stains caused by water. Warnings: The corrosion resistance of the steel is reduced by acids and halogen compounds (chlorides, bromides, iodides). Never use solutions containing chlorine (bleach), detergents or abrasive sponges. Prevent rust caused by external materials (eg. Scouring steel, etc.).