



# CALIGO

TERMOARREDI / Radiators \_ Radiateurs \_ Heizkörper

## Finiture \_ Finishes \_ Finitions \_ Afwerkingen

ABS  
ABS  
ABS  
ABS



.09



# CALIGO

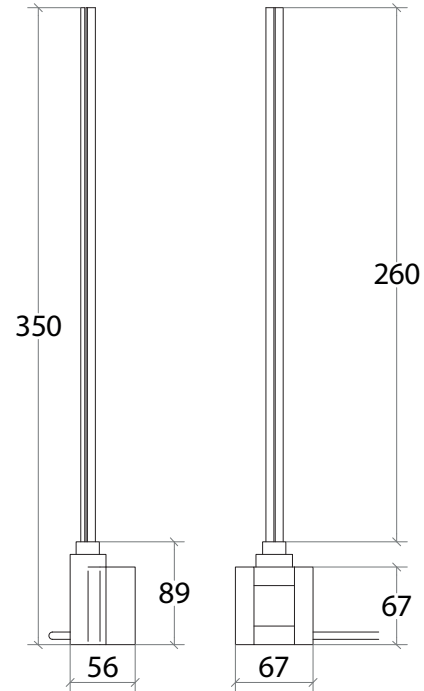
## 7513




**Resistenza elettrica con timer e regolazione temperatura, 200 W - 230 V**

Heating element for electrical radiators with timer and temperature control

Résistance électrique avec timer et régulateur de température

Elektrischer Widerstand mit Timer und Temperaturregelung



<b>cod. 7513</b>				<b>230 WATT</b>
EAN <b>8005049373292</b>	0,94	9,72	1	

#### PULIZIA e MANUTENZIONE

Pulire con un sapone neutro, applicare con un panno umido, strofinare leggermente, lasciar agire brevemente e quindi sciacquare con acqua. Infine lucidare con un panno morbido e asciutto. Per macchie di calcare pulire con una soluzione di acqua (80%) e aceto bianco (20%), per un'azione igienizzante aggiungere alla soluzione del bicarbonato di sodio. Asciugare sempre la superficie in modo da evitare le macchie derivanti dall'acqua.

Avvertenze: La resistenza alla corrosione al nichel-cromo si riduce sotto l'azione di acidi e composti alogenati (cloruri, bromuri, ioduri). Non utilizzare mai soluzioni a base di cloro (candeggina), detersivi o spugne abrasive. Evitare la ruggine causata da materiali esterni (ad es. paglietta di acciaio ecc.).

#### CARE and MAINTENANCE

Clean with a mild soap, apply with a damp cloth, rub lightly, leave it briefly and then rinse with water. Finally polish with a soft, dry cloth. To remove the limestone stains, clean with a solution of water (80%) and white vinegar (20%), to sanitize add baking soda. Always dry the surface in order to prevent stains caused by water. Warnings: The corrosion resistance of the steel is reduced by acids and halogen compounds (chlorides, bromides, iodides). Never use solutions containing chlorine (bleach), detergents or abrasive sponges. Prevent rust caused by external materials (eg. Scouring steel, etc.).