



CANOLE

RUBINETTERIA / Faucets _ Robinetterie _ Armaturen

Finiture _ Finishes _ Finitions _ Afwerkingen

Acciaio inox lucido

Polished stainless steel
Acier inoxydable brillant
Poliert Edelmetal



.29

Acciaio inox satinato

Satinated stainless steel
Acier inoxydable satiné
Vereist Edelmetal



.32

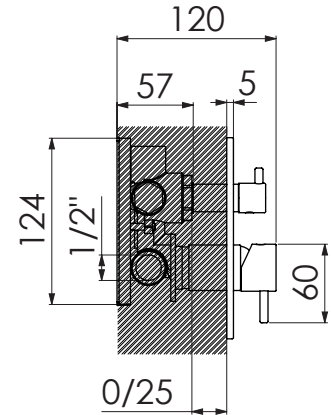
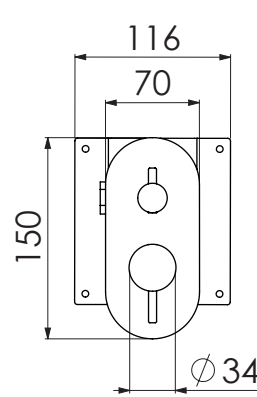





CANOLE

6316

Miscelatore incasso dev. 2 vie

Built-in mixer with diverter, 2 exits / Mitigeur à encastrer avec déviateur 2 sorties / Einhebel Mischer Unterputz mit 2 Umsteller



cod. 6316	 1,78	 8,28	 1	Acciaio inox lucido Polished stainless steel Acier inoxydable brillant Poliert Edelstahl
EAN 8005049356356	1,78	8,28	1	



Made in Italy
Made in Italy
Made in Italy
Made in Italy



Acciaio 316
Steel 316
Acier 316
Stahl 316

PULIZIA e MANUTENZIONE

Pulire con un sapone neutro, applicare con un panno umido, strofinare leggermente, lasciar agire brevemente e quindi sciacquare con acqua. Infine lucidare con un panno morbido e asciutto. Per macchie di calcare pulire con una soluzione di acqua (80%) e aceto bianco (20%), per un'azione igienizzante aggiungere alla soluzione del bicarbonato di sodio. Asciugare sempre la superficie in modo da evitare le macchie derivanti dall'acqua.

Avvertenze: La resistenza alla corrosione al nichel-cromo si riduce sotto l'azione di acidi e composti alogenati (cloruri, bromuri, ioduri). Non utilizzare mai soluzioni a base di cloro (candeggina), detersivi o spugne abrasive. Evitare la ruggine causata da materiali esterni (ad es. paglietta di acciaio ecc.).

CARE and MAINTENANCE

Clean with a mild soap, apply with a damp cloth, rub lightly, leave it briefly and then rinse with water. Finally polish with a soft, dry cloth. To remove the limestone stains, clean with a solution of water (80%) and white vinegar (20%), to sanitize add baking soda. Always dry the surface in order to prevent stains caused by water. Warnings: The corrosion resistance of the steel is reduced by acids and halogen compounds (chlorides, bromides, iodides). Never use solutions containing chlorine (bleach), detergents or abrasive sponges. Prevent rust caused by external materials (eg. Scouring steel, etc.).