



SPECI

Specchi / Mirrors / Miroirs / Spiegel

Finiture _ Finishes _ Finitions _ Afwerkingen

Specchio

Mirror
Miroir
Spiegel



.29



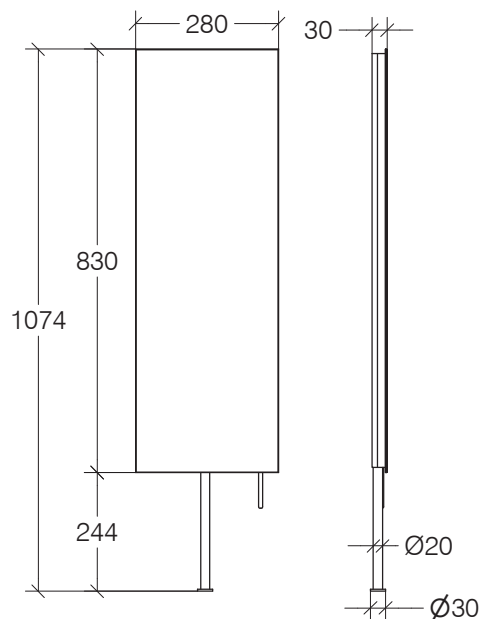
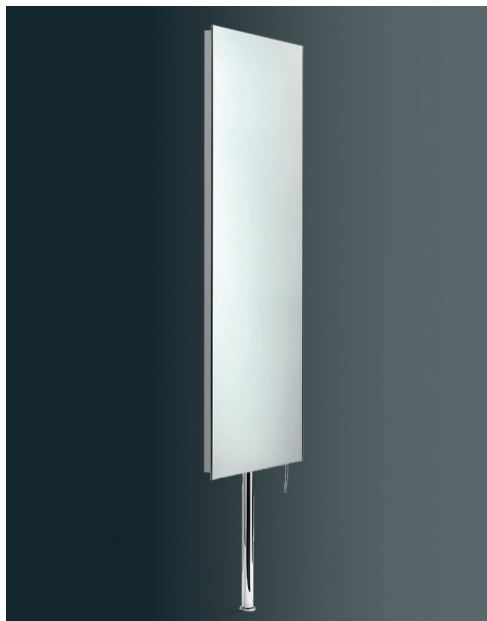
SPECI

56683

Specchio rotante filo lucido con fissaggio da piano, lato posteriore in acciaio inox

Revolving polished sides mirror with top fixing, back side in stainless steel / Miroir pivotant, fixation au sol, arrière en acier /

Drehbarer Spiegel für Tisch Montage, Rückseite auf Edelstahl



cod.	EAN	H mm	L mm	Sp mm.	KG	📦
56683	8005049173274	1074	280	30	17	1



Made in Italy
Made in Italy
Made in Italy
Made in Italy

PULIZIA e MANUTENZIONE

Pulire con un sapone neutro, applicare con un panno umido, strofinare leggermente, lasciar agire brevemente e quindi sciacquare con acqua. Infine lucidare con un panno morbido e asciutto. Per macchie di calcare pulire con una soluzione di acqua (80%) e aceto bianco (20%), per un'azione igienizzante aggiungere alla soluzione del bicarbonato di sodio. Asciugare sempre la superficie in modo da evitare le macchie derivanti dall'acqua.

Avvertenze: La resistenza alla corrosione al nichel-cromo si riduce sotto l'azione di acidi e composti alogenati (cloruri, bromuri, ioduri). Non utilizzare mai soluzioni a base di cloro (candeggina), detersivi o spugne abrasive. Evitare la ruggine causata da materiali esterni (ad es. paglietta di acciaio ecc.).

CARE and MAINTENANCE

Clean with a mild soap, apply with a damp cloth, rub lightly, leave it briefly and then rinse with water. Finally polish with a soft, dry cloth. To remove the limestone stains, clean with a solution of water (80%) and white vinegar (20%), to sanitize add baking soda. Always dry the surface in order to prevent stains caused by water. Warnings: The corrosion resistance of the steel is reduced by acids and halogen compounds (chlorides, bromides, iodides). Never use solutions containing chlorine (bleach), detergents or abrasive sponges. Prevent rust caused by external materials (eg. Scouring steel, etc.).