



**Parete fissa per abbinamenti,**  
è possibile formare cabine doccia a due o tre lati, anche misure rettangolari. Profili superiori e verticali portanti, assenza di quelli inferiori. Non installabile singolarmente o come divisorio.

**Paroi fixe pour réaliser des combinaisons**  
pour former des parois à deux ou trois côtés, également pour des dimensions rectangulaires. Profils supérieurs et verticaux portants, absence de profilé inférieur.

**Fixed panel for combinations,**  
to form 2 or 3 sides shower enclosures, also in rectangular sizes. The structure is build of vertical and top profiles, absence of bottom profiles. Panel available for coupling with other products only.

**Panel fijo,**  
combinaciones posibles para la formación de cabinas de ducha de dos o tres lados, también en medidas rectangulares. La estructura está formada por perfiles verticales y superiores, ausencia de perfiles inferiores.

**Festwand zum Kombinieren mit verschiedenen Türvarianten.**  
Ohne untere Führungsschiene, für bodengleichen Einstieg.  
Panel nicht installiert einzeln oder als Teiler.

**Vaste wand voor samenstellingen,**  
van twee of driezijdige douchezellen, mogelijkheid tot rechthoekige maten. Dragende verticale en bovenliggende profielen, profielloos onderaan.

**Стационарная панель для комбинирования,**  
можно создать душевые кабины с двумя или тремя сторонами, а также с прямоугольными размерами.  
Несущие верхние и вертикальные профили, нижние отсутствуют.



H 200 cm. - V 6 mm.

## Finitura profili

Finitions des profilés / Profiles finishing / Acabado perfiles  
Profilfarbe / Profiel afwerkingen / Отделка профилей



**GLP**  
**Oro lucido**  
Doré brillant  
Polished gilded  
Dorado brillante  
Glanzendes Gold  
Glanzend goud  
Полированный золотой алюминий



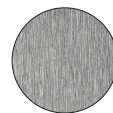
**AL5**  
**Oro rosa lucido**  
Doré rosé brillant  
Polished gilded pink  
Dorado rosa brillante  
Glanzendes Roségold  
Glanzend roségoud  
Алюминий розовое золото



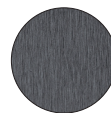
**GLB**  
**Oro spazzolato**  
Doré brossé  
Brushed gilded  
Dorado cepillado  
Gebürstet Gold  
Geborsteld goud  
Матовый золотистый алюминий



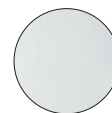
**AL4**  
**Bronzo spazzolato**  
Bronze brossé  
Brushed Bronze  
Bronce cepillado  
Gebürstet Bronze  
Geborsteld Bronze  
Матовый бронзовый алюминий



**SNK**  
**Nickel spazzolato**  
Nickel brossé  
Brushed Nickel  
Niquel cepillado  
Gebürstet Nickel  
Geborsteld Nikkel  
Матовый никель



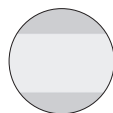
**GMB**  
**Gun metal spazzolato**  
Gun Metal brossé  
Gun Metal brushed  
Gun Metal cepillado  
Metal Gebürstet  
Geborsteld Gun Metal  
Gun Metal матовый



**TR**  
**trasparente**  
Transparent  
Transparent  
Transparente  
Klartglas  
Transparent  
Прозрачное



**TG**  
**trasparente Grigio**  
Transparent gris  
Transparent grey  
Transparente gris  
Gun metal gebürstet  
Transparent grijs  
Серое прозрачное



**RF**  
**trasparente fascia**  
Transparent avec bande  
Transparent with band  
Transparente con franja  
Klartglas mit Band  
Transparent met band  
Прозрачное рисунок полоса



**SY**  
**vetro a specchio**  
Verre miroir  
Mirrored glass  
Cristal de espejo  
Spiegelglas  
Spiegelend glas  
Стекло зеркало

# Parete fissa per abbinamenti

Paroi fixe pour réaliser des combinaisons

Fixed panel for combination

Panel fijo para combinaciones

Festwand für Kombinationen

Vaste wand voor samenstellingen

Стационарная панель для комбинирований



Trattamento anticalcare di serie compreso nel prezzo

Traitement anti-calcaire inclus dans le prix

Anti-limescale treatment included in the price

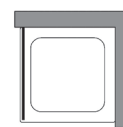
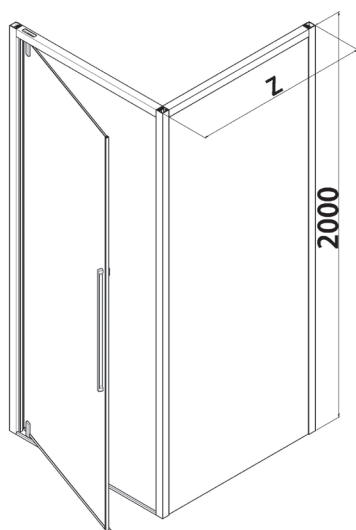
Tratamiento antical incluido en el precio

Gegen Kalkablagerungen schützende Glasbehandlung im Preis inbegriffen

Anti-kalkafwerking inbegrepen in de prijs

Средство от известкового налета включено в цену

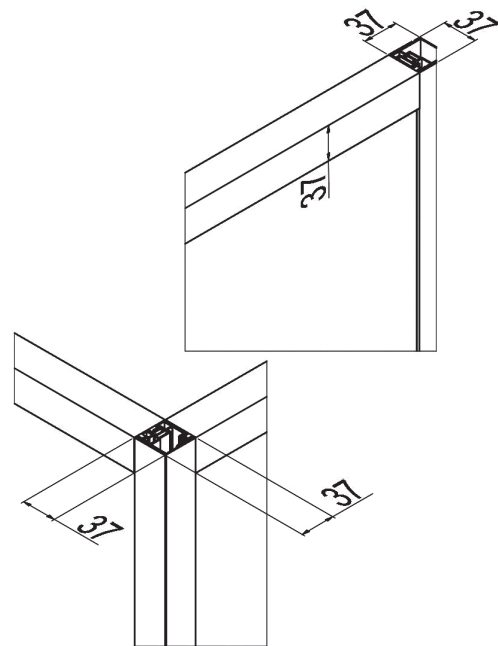
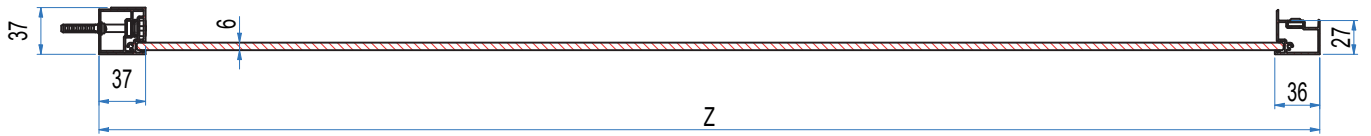
Z [cm]	Cod.	A [cm]	B [cm]	C [cm]	 [dm <sup>3</sup> ]	 [kg]	 [n°]
67-69	B8822	//	//	//	99	24	1
70-72	B8823	//	//	//	105	26	1
72-74	B8824	//	//	//	113	27	1
77-79	B8825	//	//	//	119	29	1
87-89	B8826	//	//	//	124	30	1
97-99	B8827	//	//	//	129	31	1



SX



DX



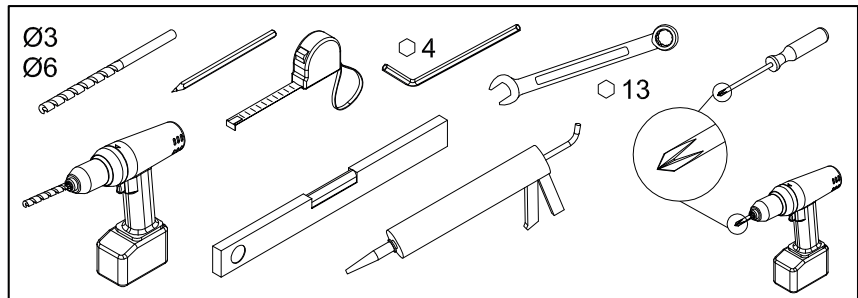
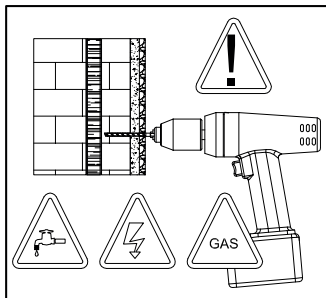
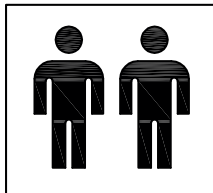
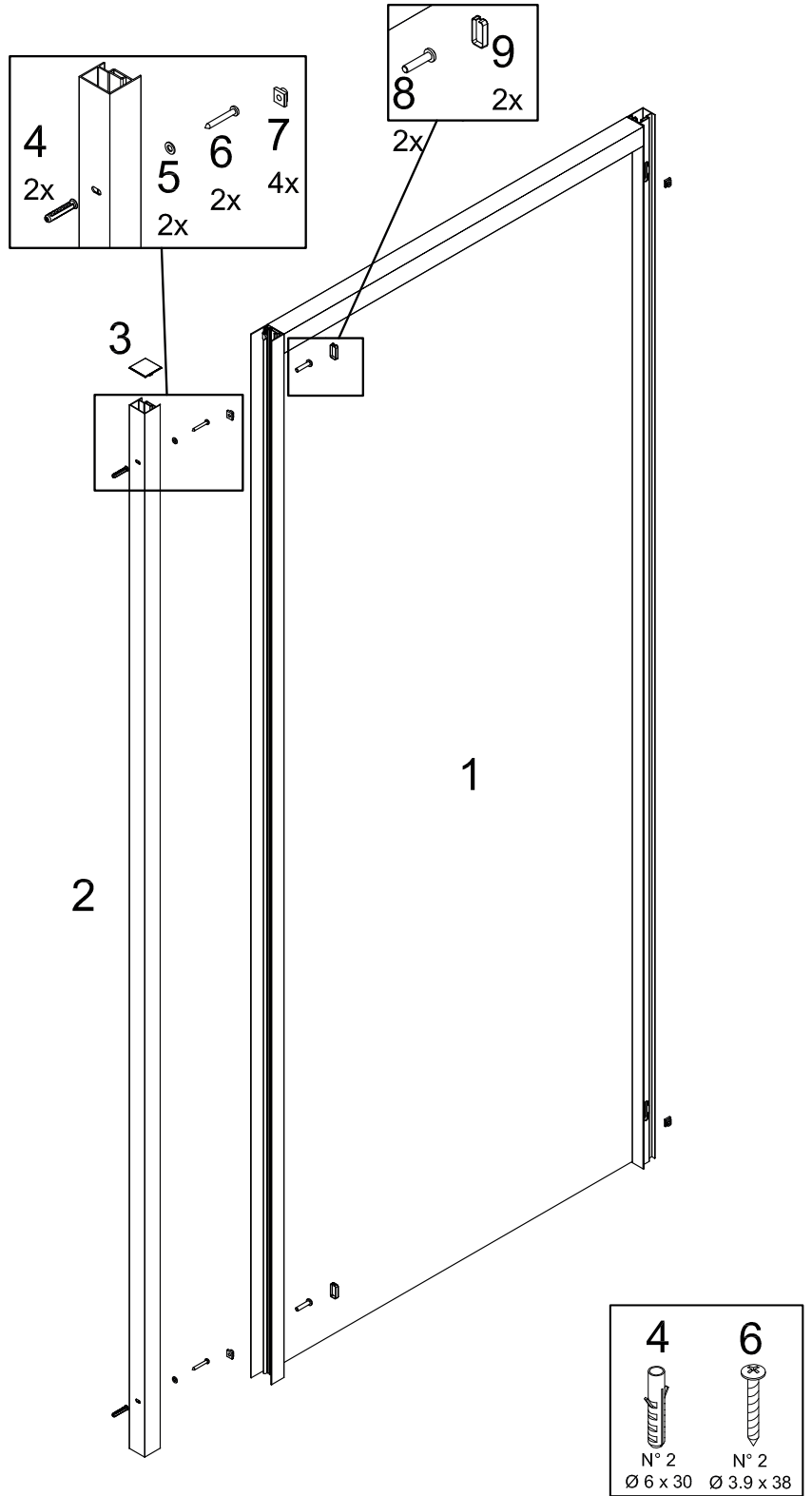


Prodotti Speciali - Produits Spéciaux - Special products - Productos Especiales - Sonderfertigungen - Maatwerk - Специальные Иродукты

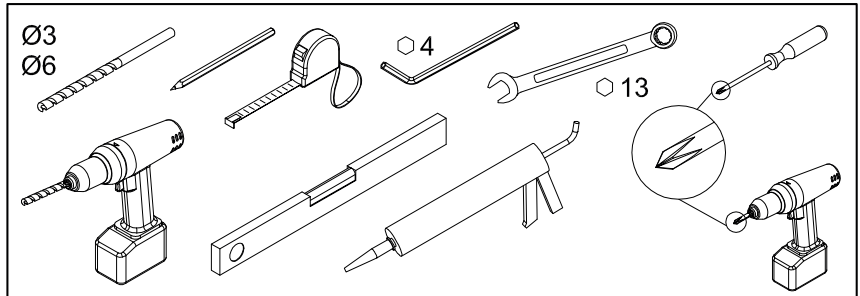
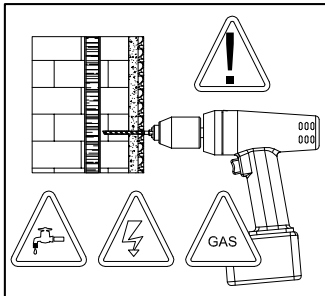
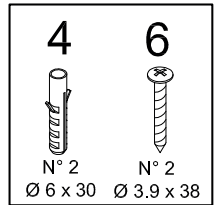
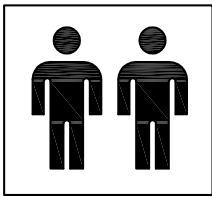
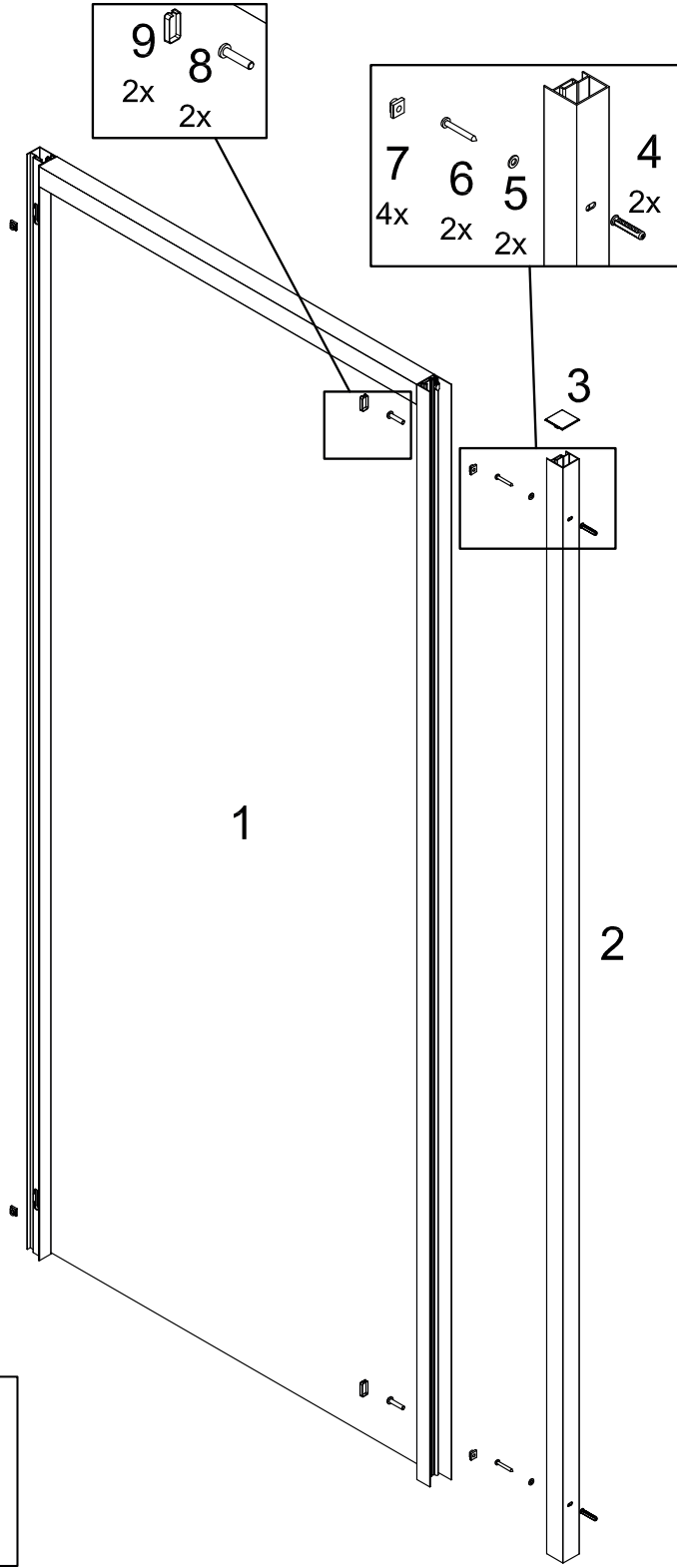
MISURE LIMITE	Altezza max 210 cm.	Larghezza max 120 cm.	Larghezza min 20 cm.	
MESURES LIMITES	Hauteur max 210 cm.	Largeur max 120 cm.	Largeur min 20 cm.	
LIMITS OF MEASUREMENTS	Height max 210 cm.	Width max 120 cm.	Width min 20 cm.	
MEDIDAS LIMITE	Altura max 210 cm.	Anchura max 120 cm.	Anchura min 20 cm.	
GRENZMAßE	Höhe max 210 cm.	Breite max 120 cm.	Breite min 20 cm.	
EXTREME MATEN	Hoogte max 210 cm.	Breedte max 120 cm.	Breedte min 20 cm.	
ПРЕДЕЛЬНЫЕ РАЗМЕРЫ:	Макс. высота 210 см	Макс. ширина 120 см	Мин. ширина 20 см	

	I								
	II								
	III								

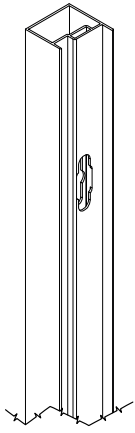
# DX



# SX



RIC2387XXX



1x

RIC2438



6x

6x

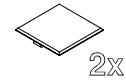
RIC2439



6x

4x

RIC2452



2x

