

Porta scorrevole a due ante.
Apertura laterale ad anta scorrevole, una fissa da 6 mm. ed una apribile da 8 mm. Porta scorrevole installabile solo con parete fissa dedicata.

Porte de douche coulissante à deux panneaux.
Ouverture latérale par un panneau coulissant (mm.6) sur un panneau fixe (mm.6). Profils supérieurs et verticaux portants, absence de profilé inférieur. Déclipsage rapide des panneaux pour en faciliter le nettoyage

Two panels door.
Lateral opening with sliding panel (one fixed mm.6 and one can be opened mm.8). The structure is build of vertical and top profiles, absence of bottom profiles

Frontal con una puerta corredera.
apertura lateral con hoja fija (6 mm.) y una corredera (8 mm.) La estructura está formada por perfiles verticales y superiores, ausencia de perfiles inferiores

2-tlg Schiebetür.
1-tlg. Schiebetür mit ein festen (mm.6) und eine Schiebetür (mm.8). Obere und senkrechte Tragprofile, sowie dezent gehaltene Profile unten.

Glijdeur met twee panelen.
Lateraal openschuivende douchewand met één vast (mm.6) en één openschuivend paneel (mm.8). Dragende verticale en bovenliggende profielen, profielloos onderaan.

Раздвижная двустворчатая дверь.
Боковое открывание при помощи раздвижной створки, одна стационарная толщиной 6 мм и одна открываемая толщиной 8 мм. Несущие верхние и вертикальные профили, нижние отсутствуют.



Finitura profili

Finitions des profilés / Profiles finishing / Acabado perfiles
Profilfarbe / Profiel afwerkingen / Отделка профилей



GLP
Oro lucido
Doré brillant
Polished gilded
Dorado brillante
Glanzendes Gold
Glanzend goud
Полированный золотой алюминий



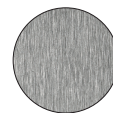
AL5
Oro rosa lucido
Doré rosé brillant
Polished gilded pink
Dorado rosa brillante
Glanzendes Roségold
Glanzend roségoud
Алюминий розовое золото



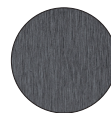
GLB
Oro spazzolato
Doré brossé
Brushed gilded
Dorado cepillado
Gebürstet Gold
Geborsteld goud
Матовый золотистый алюминий



AL4
Bronzo spazzolato
Bronze brossé
Brushed Bronze
Bronce cepillado
Gebürstet Bronze
Geborsteld Bronze
Матовый бронзовый алюминий



SNK
Nickel spazzolato
Nickel brossé
Brushed Nickel
Niquel cepillado
Gebürstet Nickel
Geborsteld Nickel
Матовый никель



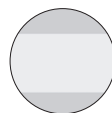
GMB
Gun metal spazzolato
Gun Metal brossé
Gun Metal brushed
Gun Metal cepillado
Metal Gebürstet
Geborsteld Gun Metal
Gun Metal матовый



TR
trasparente
Transparent
Transparent
Transparente
Klarglas
Transparent
Прозрачное



TG
trasparente Grigio
Transparent gris
Transparent grey
Transparente gris
Gun metal gebürstet
Transparent grijs
Серое прозрачное



RF
trasparente fascia
Transparent avec bande
Transparent with band
Transparente con franja
Klarglas mit Band
Transparent met band
Прозрачное рисунок полоса



SY
vetro a specchio
Verre miroir
Mirrored glass
Cristal de espejo
Spiegelglas
Spiegelend glas
Стекло зеркало

Porta scorrevole a due ante

Porte de douche coulissante à deux panneaux

Two panels door

Frontal con una puerta corredera

2-tlg Schiebetür

Glijdeur met twee panelen

Раздвижная двустворчатая дверь



Trattamento anticalcare di serie compreso nel prezzo

Traitement anti-calcaire inclus dans le prix

Anti-limescale treatment included in the price

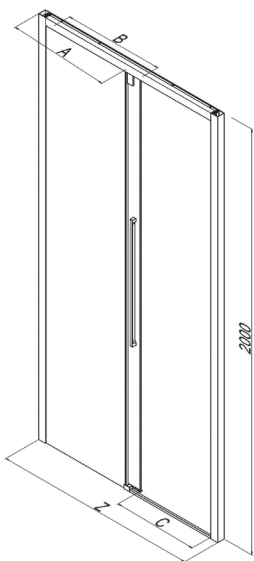
Tratamiento antical incluido en el precio

Gegen Kalkablagerungen schützende Glasbehandlung im Preis inbegriffen

Anti-kalkafwerking inbegrepen in de prijs

Средство от известкового налета включено в цену

Z [cm]	Cod.	A [cm]	B [cm]	C [cm]	[dm ³]	[kg]	[n°]
97-101	B8812	47	48	40	150	42	2
107-111	B8813	52	53	45	150	47	2
117-121	B8814	57	58	50	170	51	2
127-131	B8815	62	63	55	200	56	2
137-141	B8842	67	68	60	240	56	2
147-151	B8844	72	73	65	250	61	2
157-161	B8845	77	78	70	260	65	2
167-171	B8843	87	78	70	260	69	2
177-181	B8846	97	78	70	430	72	2



580 mm

Interasse maniglia

Empattement de la poignée

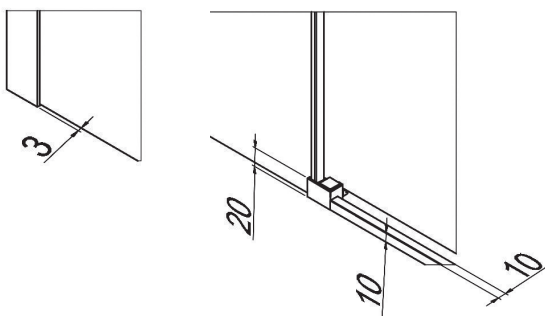
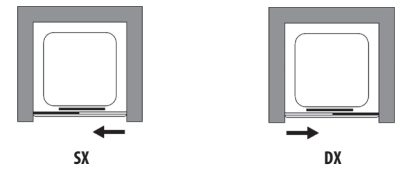
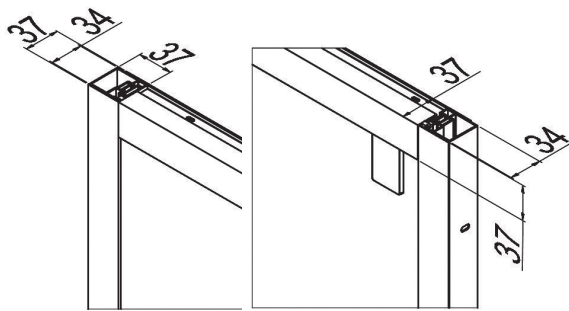
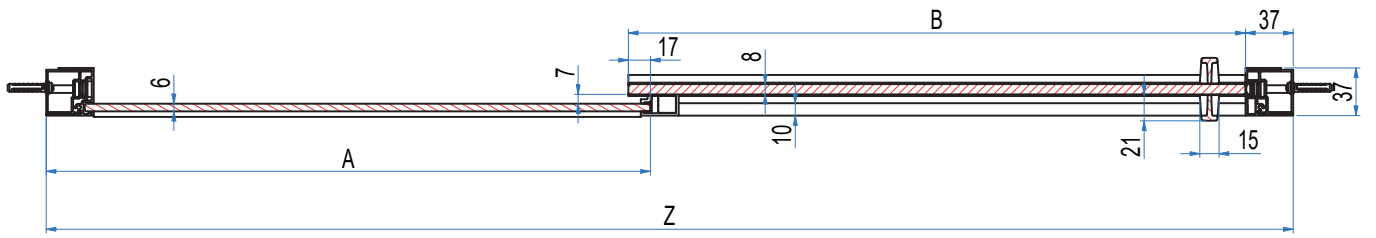
Handle wheelbase

Distancia entre ejes de la manija

Radstand handhaben

Handvat wielbasis

Колесная база ручки



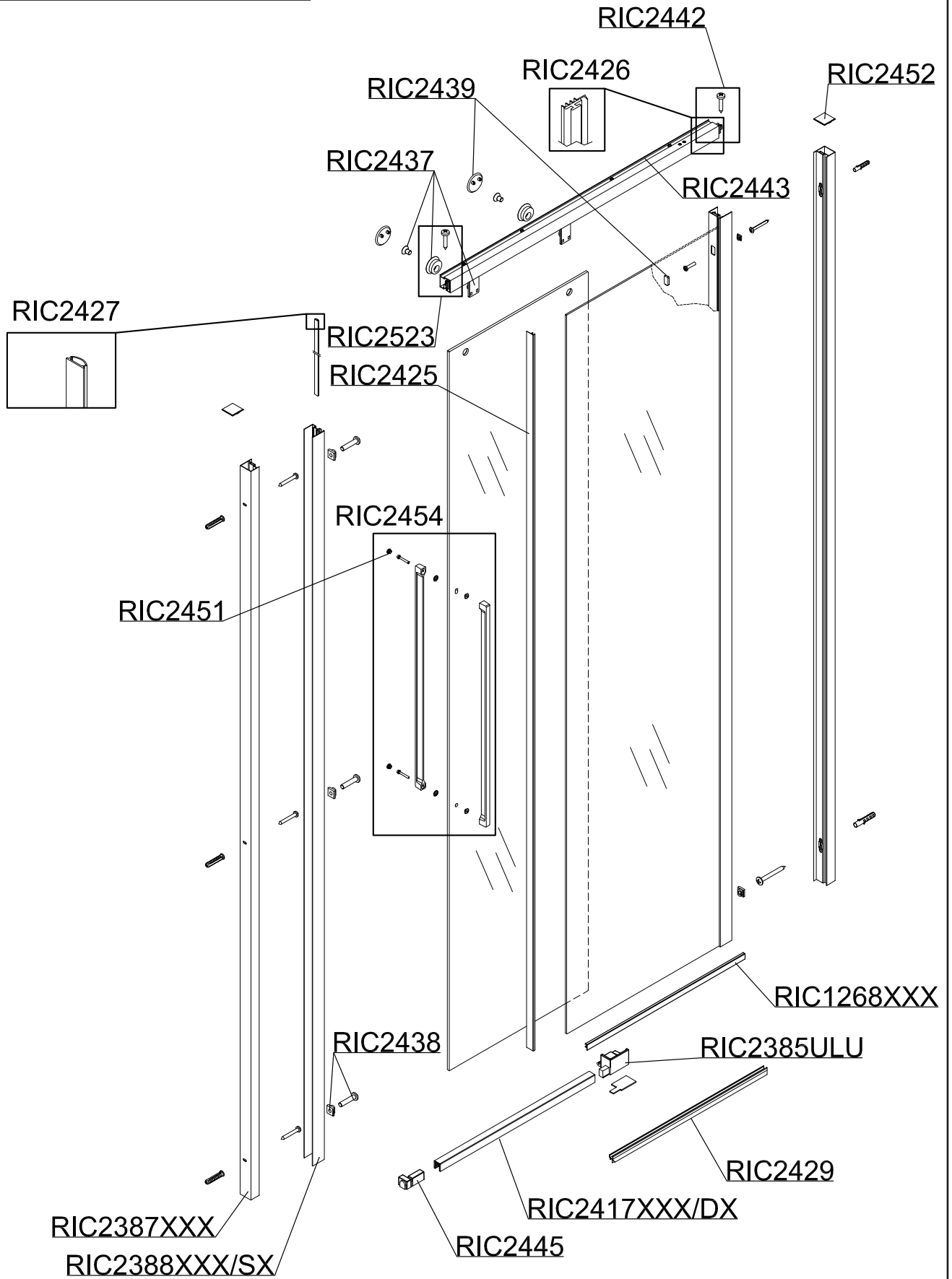


Prodotti Speciali - Produits Spéciaux - Special products - Productos Especiales - Sonderafertigungen - Maatwerk - Специальные Иродукты

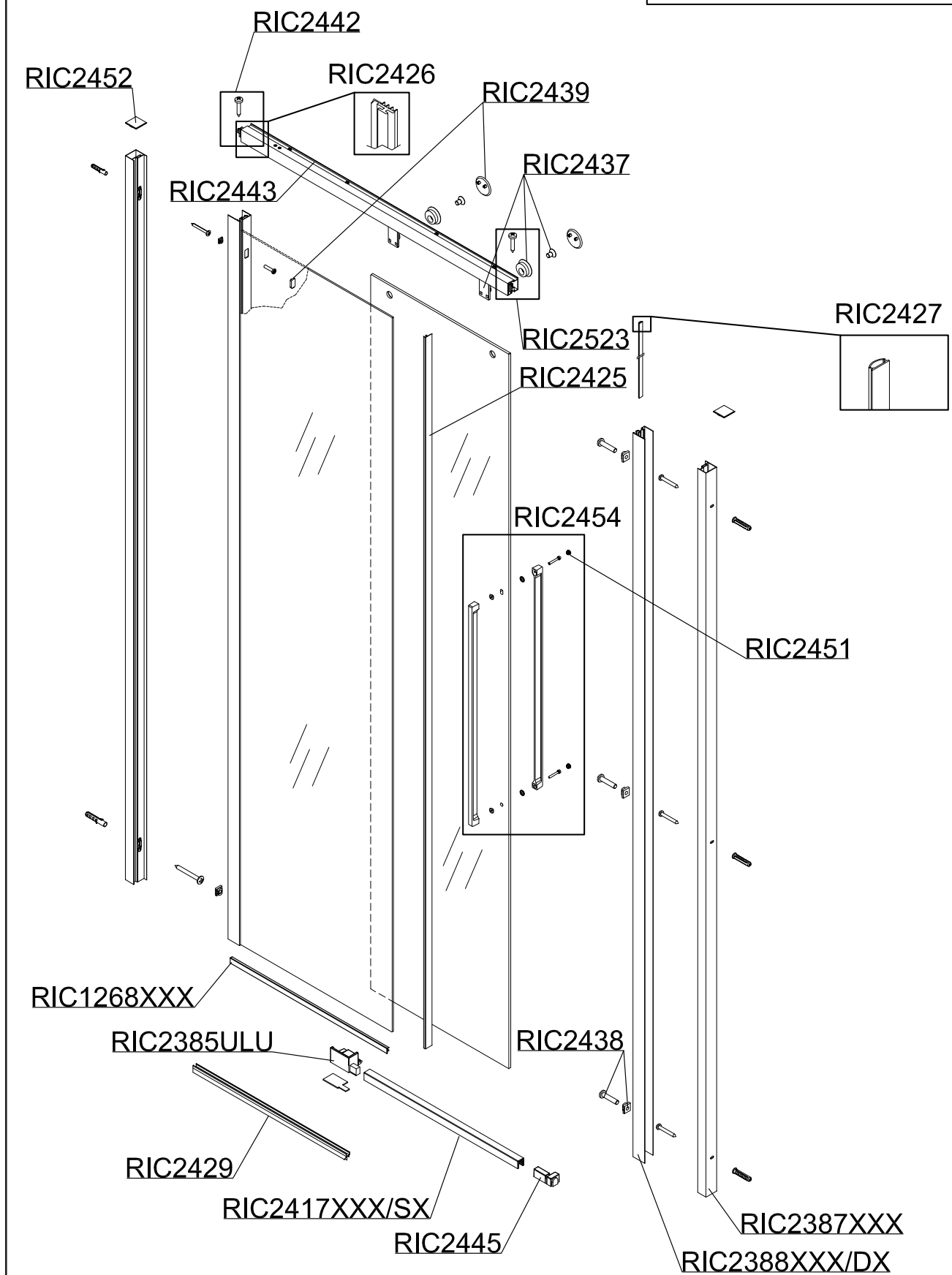
MISURE LIMITE	Altezza max 210 cm.	Larghezza max 200 cm.	Larghezza min 90 cm.	
MESURES LIMITES	Hauteur max 210 cm.	Largeur max 200 cm.	Largeur min 90 cm.	
LIMITS OF MEASUREMENTS	Height max 210 cm.	Width max 200 cm.	Width min 90 cm.	
MEDIDAS LIMITE	Altura max 210 cm.	Anchura max 200 cm.	Anchura min 90 cm.	
GRENZMAßE	Höhe max 210 cm.	Breite max 200 cm.	Breite min 90 cm.	
EXTREME MATEN	Hoogte max 210 cm.	Breedte max 200 cm.	Breedte min 90 cm.	
ПРЕДЕЛЬНЫЕ РАЗМЕРЫ:	Макс. высота 210 см	Макс. ширина 200 см	Мин. ширина 90 см	

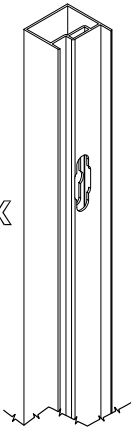
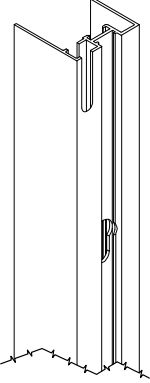
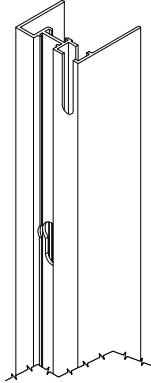
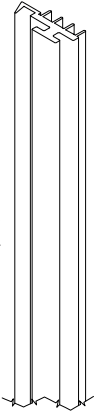
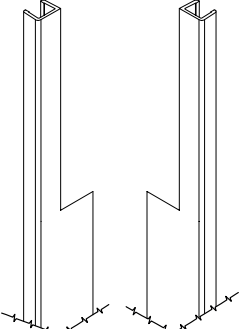
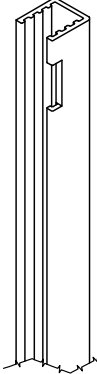

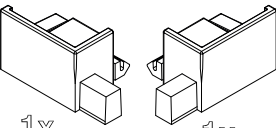
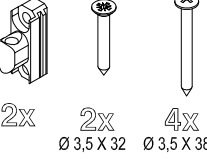
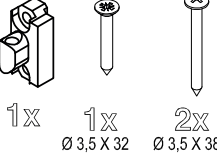
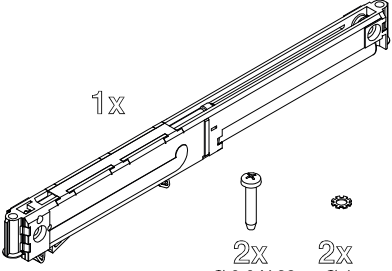
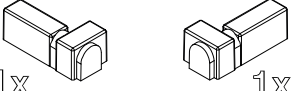

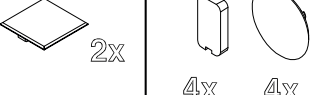
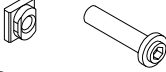
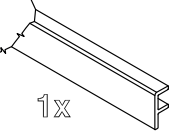
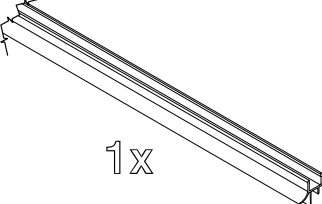
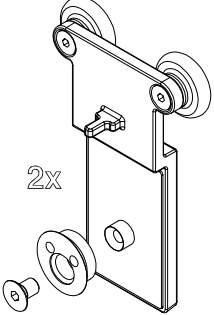
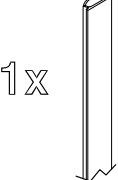
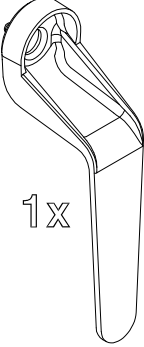
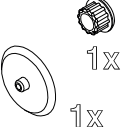
	I								
	II								
	III								

B8812-46 /DX



B8812-46 /SX



<p>RIC2387XXX</p>  <p>1x</p>	<p>RIC2388XXX/SX</p>  <p>1x</p>	<p>RIC2388XXX/DX</p>  <p>1x</p>	<p>RIC2426</p>  <p>1x</p>	<p>RIC2425</p>  <p>1x (sx) 1x (dx)</p>
<p>RIC2417XXX/SX</p>  <p>1x</p>	<p>RIC2417XXX/DX</p>  <p>1x</p>	<p>RIC2385ULU</p>  <p>1x (sx) 1x (dx)</p>	<p>RIC2442</p>  <p>2x 2x Ø 3,5 X 32 4x Ø 3,5 X 38</p>	<p>RIC2523</p>  <p>1x 1x Ø 3,5 X 32 2x Ø 3,5 X 38</p>
<p>RIC2443</p>  <p>1x 2x Ø 3,9 X 22 2x Ø 4</p>		<p>RIC2445</p>  <p>1x (sx) 1x (dx)</p>		<p>RIC2454</p> 
<p>RIC2452</p>  <p>2x 4x 4x</p>		<p>RIC2438</p>  <p>6x 6x</p>	<p>RIC1268XXX</p>  <p>1x</p>	
<p>RIC2429</p>  <p>1x</p>	<p>RIC2437</p>  <p>2x</p>		<p>RIC2427</p>  <p>1x</p>	<p>RIC2444</p>  <p>1x</p>
<p>RIC2451</p>  <p>1x 1x</p>				