



Porta scorrevole a quattro ante,
con apertura centrale ad ante scorrevoli, due fisse da 6 mm.
e due apribili da 8 mm. Profili superiori e verticali portanti,
assenza di quelli inferiori.

Paroi de douche à quatre panneaux,
ouverture centrale par deux panneaux coulissants (mm.8) sur
deux panneaux fixes (mm.6). Profils supérieurs et verticaux
portants, absence de profilé inférieur.

Four panels door,
central opening with sliding doors (two fixed mm.6 and two
can be opened mm.8). The structure is build of vertical and top
profiles, absence of bottom profiles.

Frontal con cuatro paneles,
apertura central con dos hojas corredera (8 mm.), dos fijas
(6 mm.) La estructura está formada por perfiles verticales y
superiores, ausencia de perfiles inferiores.

2-tlg Schiebetür.
mit zentrale Öffnung, zwei festen Flügeln (mm.6) und zwei Türen
(mm.8). Obere und senkrechte Tragprofile, sowie dezent gehaltene
Profile unten.

Glijdeur met vier panelen,
centraal openschuivende douchewand met twee vaste (mm.6)
en twee openschuivende panelen (mm.8). Dragende verticale en
bovenliggende profielen, profielloos onderaan.

Раздвижная четырехстворчатая дверь.
центральным открыванием при помощи раздвижных
створок, две стационарные толщиной 6 мм и две
открываемые толщиной 8 мм. Несущие верхний и
вертикальные профили, нижние отсутствуют.
Легко съемные двери, чтобы позволить лучшую очистку.



H 200 cm. - V 6/8 mm.

Finitura profili

Finitions des profilés / Profiles finishing / Acabado perfiles
Profilfarbe / Profiel afwerkingen / Отделка профилей



GLP
Oro lucido
Doré brillant
Polished gilded
Dorado brillante
Glanzendes Gold
Glanzend goud
Полированный золотой
алюминий



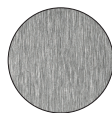
AL5
Oro rosa lucido
Doré rosé brillant
Polished gilded pink
Dorado rosa brillante
Glanzendes Roségold
Glanzend roségoud
Алюминий розовое
золото



GLB
Oro spazzolato
Doré brossé
Brushed gilded
Dorado cepillado
Gebürstet Gold
Geborsteld goud
Матовый золотистый
алюминий



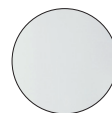
AL4
Bronzo spazzolato
Bronze brossé
Brushed Bronze
Bronce cepillado
Gebürstet Bronze
Geborstet Bronze
Матовый бронзовый
алюминий



SNK
Nickel spazzolato
Nickel brossé
Brushed Nickel
Niquel cepillado
Gebürstet Nickel
Geborsteld Nickel
Матовый никель



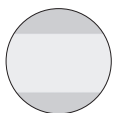
GMB
Gun metal spazzolato
Gun Metal brossé
Gun Metal brushed
Gun Metal cepillado
Gun Metal Gebürstet
Gun Metal geborsteld
Матовый



TR
trasparente
Transparent
Transparent
Transparent
Klarglas
Transparent
Прозрачное



TG
trasparente Grigio
Transparent gris
Transparent grey
Transparente gris
Gun metal gebürstet
Transparent grijs
Серое прозрачное



RF
trasparente fascia
Transparent avec bande
Transparent with band
Transparente con franja
Klarglas mit Band
Transparent met band
Прозрачное рисунок
полоса



SY
vetro a specchio
Verre miroir
Mirrored glass
Cristal de espejo
Spiegelglas
Spiegelend glas
Стекло зеркало

Finitura pannelli

Finitions des panneaux / Panels finishing / Acabado perfiles
Glasart / Paneel afwerkingen / Отделка панелей

Porta scorrevole a quattro ante

Porte de douche coulissante à quatre panneaux

Four panels door

Frontal con dos puertas correderas

4-tlg Schiebetür mit zentraler Öffnung

Glijdeur met vier panelen

Раздвижная четырехстворчатая дверь



Trattamento anticalcare di serie compreso nel prezzo

Traitement anti-calcaire inclus dans le prix




Anti-limescale treatment included in the price

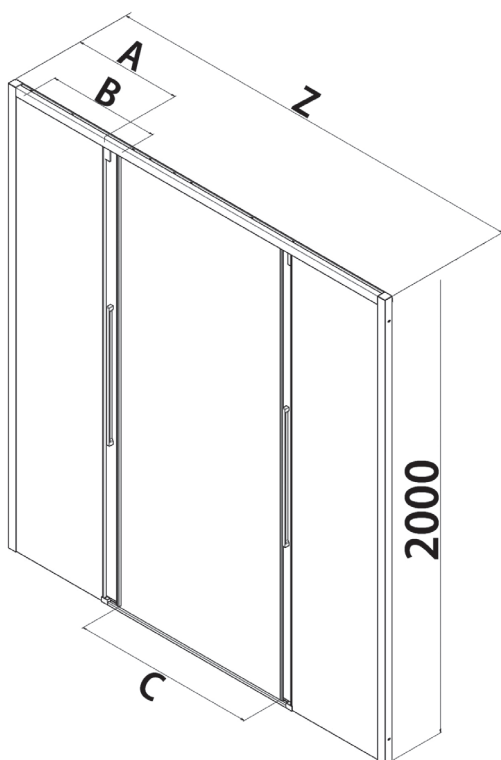
Tratamiento antical incluido en el precio

Gegen Kalkablagerungen schützende Glasbehandlung im Preis inbegriffen

Anti-kalkafwerking inbegrepen in de prijs

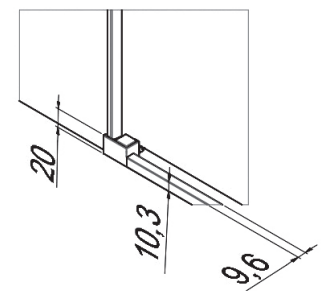
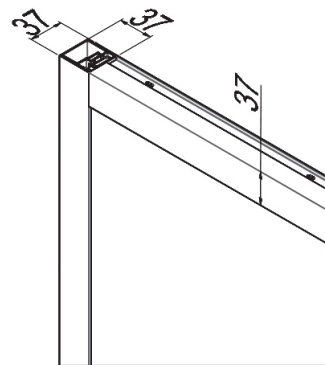
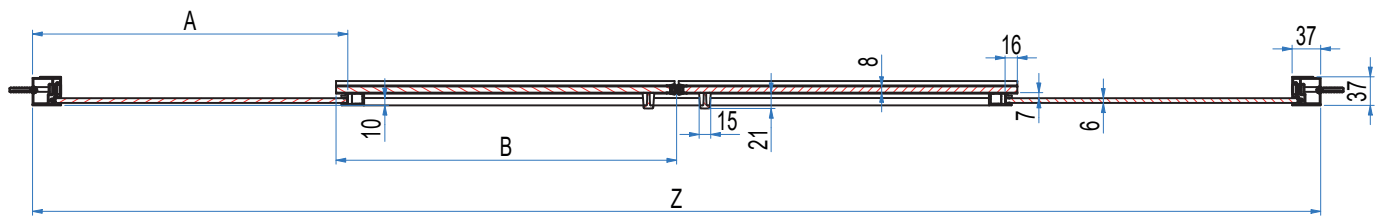
Средство от известкового налета включено в цену

Z [cm]	Cod.	A [cm]	 B [cm]	 KG	 [cm]	[dm ³]	[kg]	[n°]
157-161	B8852	42	39,2	61	150	62	2	
167-171	B8853	42	44,2	70	160	66	2	
177-181	B8854	42	48,9	70	170	70	2	
187-191	B8855	47	48,9	80	200	74	2	
197-201	B8856	52	48,9	83	200	80	2	



580 mm

Interasse maniglia
Empattement de la poignée
Handle wheelbase
Distancia entre ejes de la manija
Radstand handhaben
Handvat wielbasis
Колесная база ручки

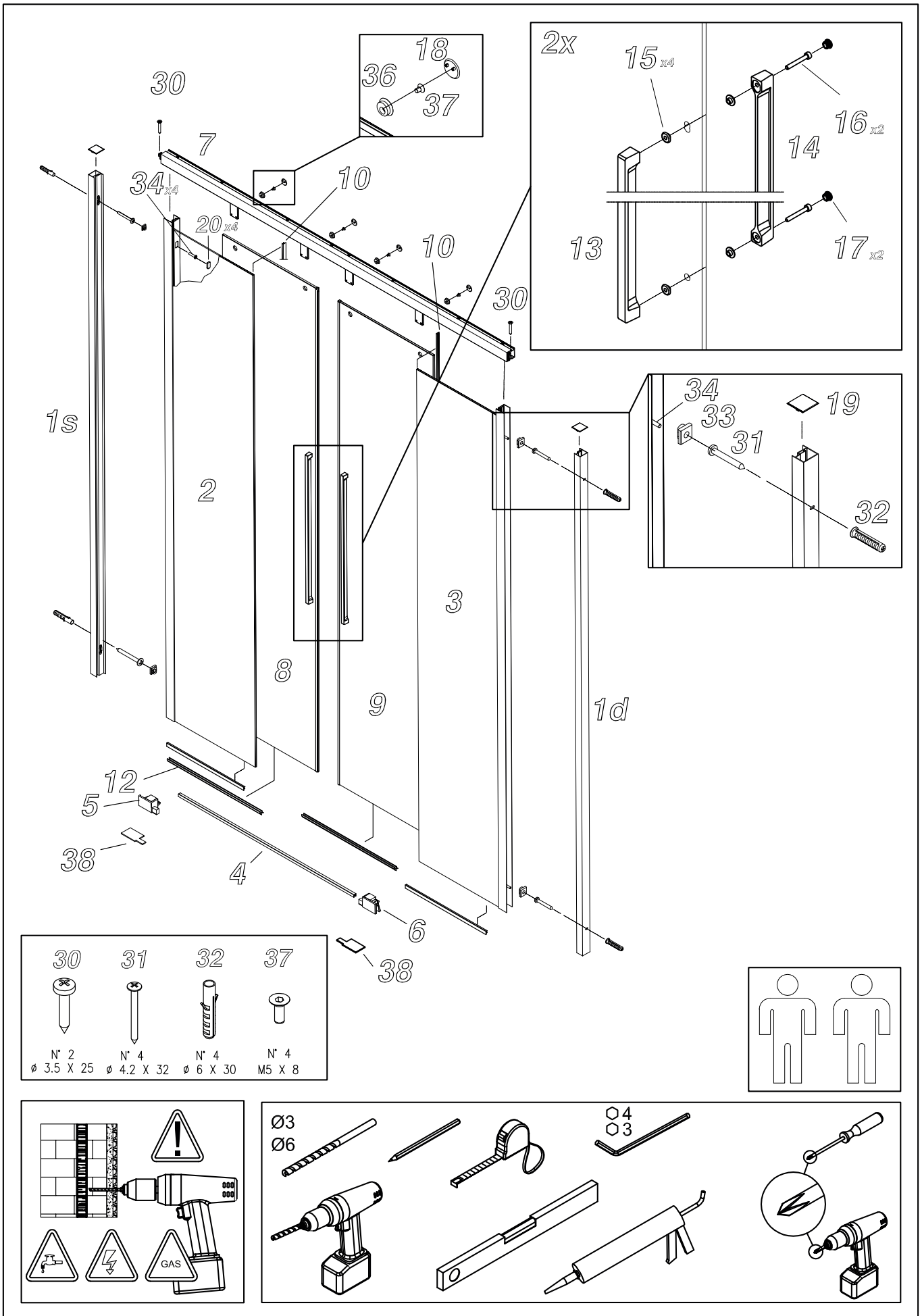


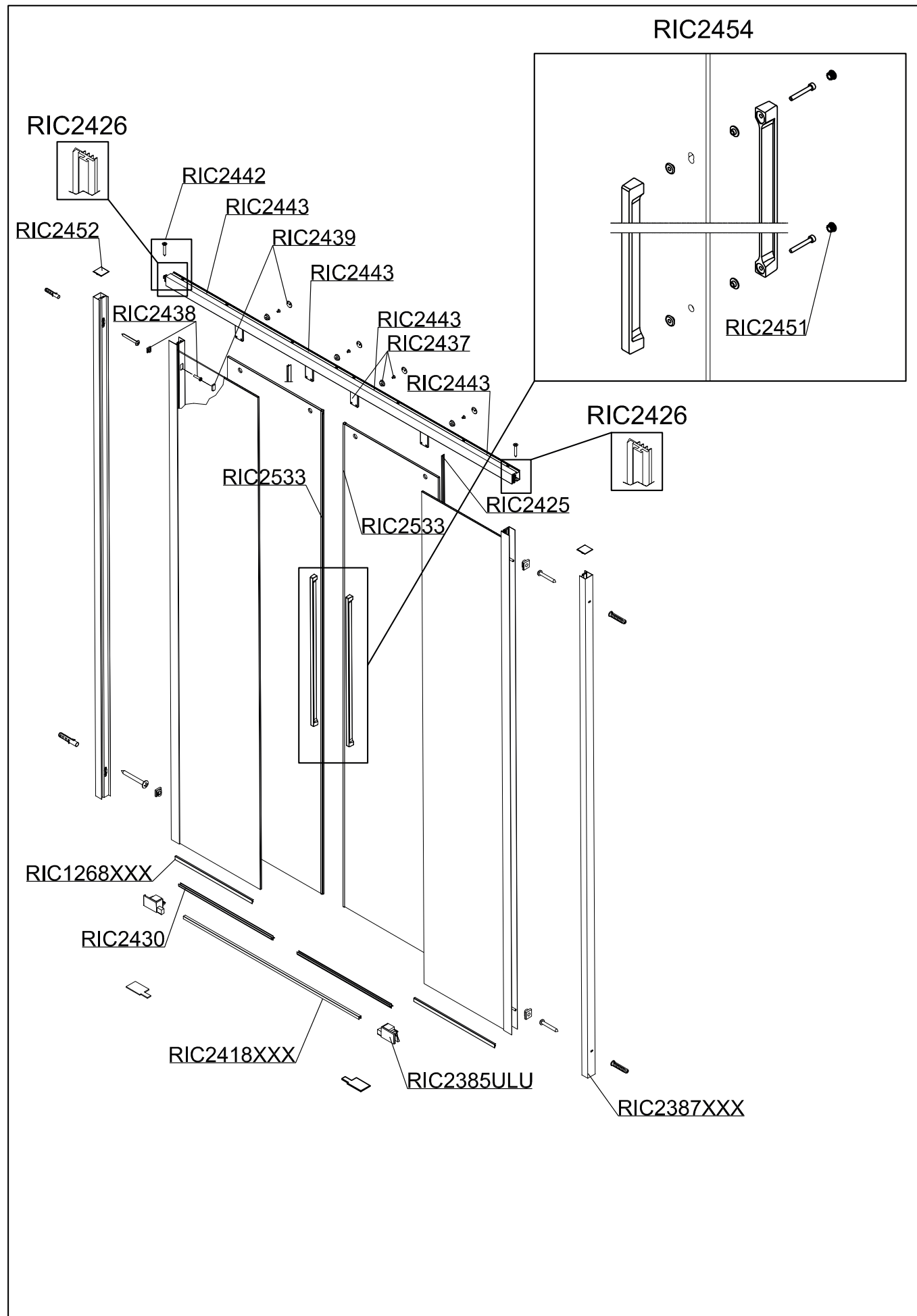


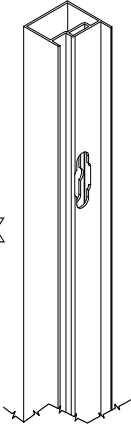
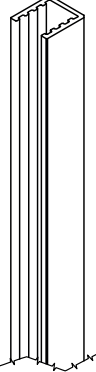

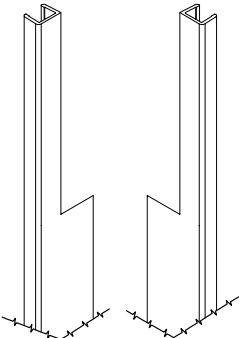
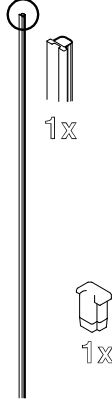
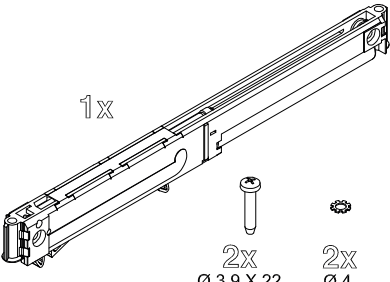
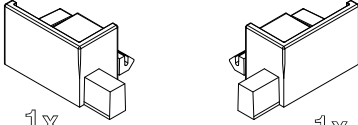
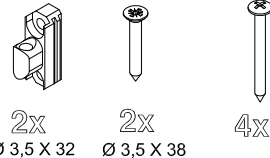
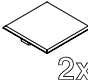

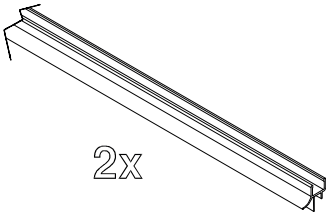
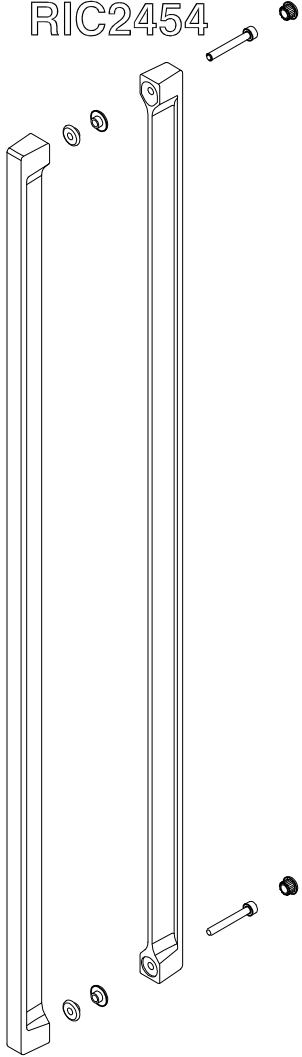
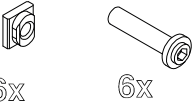
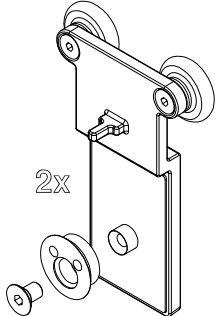
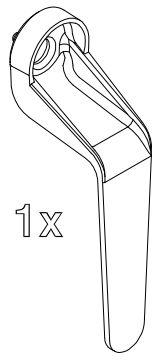
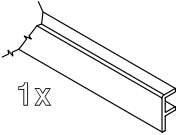
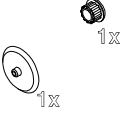
Prodotti Speciali - Produits Spéciaux - Special products - Productos Especiales - Sonderafertigungen - Maatwerk - Специальные Иродукты

MISURE LIMITE	Altezza max 210 cm.	Larghezza max 250 cm.	Larghezza min 120 cm.	
MESURES LIMITES	Hauteur max 210 cm.	Largeur max 250 cm.	Largeur min 120 cm.	
LIMITS OF MEASUREMENTS	Height max 210 cm.	Width max 250 cm.	Width min 120 cm.	
MEDIDAS LIMITE	Altura max 210 cm.	Anchura max 250 cm.	Anchura min 120 cm.	
GRENZMAßE	Höhe max 210 cm.	Breite max 250 cm.	Breite min 120 cm.	
EXTREME MATEN	Hoogte max 210 cm.	Breedte max 250 cm.	Breedte min 120 cm.	
ПРЕДЕЛЬНЫЕ РАЗМЕРЫ:	Макс. высота 210 см	Макс. ширина 250 см	Мин. ширина 120 см	

	I								
	II								
	III								





<p>RIC2387XXX</p>  <p>1x</p>	<p>RIC2418XXX</p>  <p>1x</p>	<p>RIC2426</p>  <p>1x</p>	<p>RIC2425</p>  <p>1x (sx) 1x (dx)</p>	<p>RIC2533</p>  <p>1x 1x</p>
<p>RIC2443</p>  <p>1x</p> <p>2x Ø 3,9 X 22</p> <p>2x Ø 4</p>		<p>RIC2385ULU</p>  <p>1x (sx) 1x (dx)</p>		<p>RIC2442</p>  <p>2x Ø 3,5 X 32</p> <p>2x Ø 3,5 X 38</p> <p>4x</p>
<p>RIC2452</p>  <p>2x</p>	<p>RIC2439</p>  <p>4x 4x</p>	<p>RIC2430</p>  <p>2x</p>		<p>RIC2454</p> 
<p>RIC2438</p>  <p>6x 6x</p>	<p>RIC2437</p>  <p>2x</p>	<p>RIC2444</p>  <p>1x</p>		
<p>RIC1268XXX</p>  <p>1x</p>		<p>RIC2451</p>  <p>1x 1x</p>		