



Porta ad un'anta a battente,
con apertura verso l'interno e verso l'esterno.
Profili superiori e verticali portanti, assenza di quelli inferiori.

Pari di douche à un panneau à battant,
ouverture pivotante vers l'intérieur et l'extérieur. Profils supérieurs et verticaux portants, absence de profilé inférieur.

Single pivot door shower enclosure,
inward and outward opening pivot door. The structure is build of vertical and top profiles, absence of bottom profiles.

Puerta con un panel abatible,
apertura con hoja abatible hacia el interior y el exterior.
La estructura está formada por perfiles verticales y superiores, ausencia de perfiles inferiores.

Drehtür
Drehtür nach innen und außen öffnend. Ohne untere Führungsschiene für bodengleichen Einstieg.

Vleugel deur.
Omkeerbaar voor bepaling openingzijde. Dragende verticale en bovenliggende profielen, profielloos onderaan.

Одностворчатая распашная панель,
Одностворчатая распашная дверь с открывание вовнутрь и наружу. Несущие верхний и вертикальные профили, нижние отсутствуют.



H 200 cm. - V 8 mm.

Finitura profili

Finitions des profilés / Profiles finishing / Acabado perfiles
Profilfarbe / Profiel afwerkingen / Отделка профилей



GLP
Oro lucido
Doré brillant
Polished gilded
Dorado brillante
Glanzendes Gold
Glanzend goud
Полированный золотой алюминий



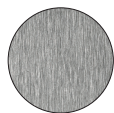
AL5
Oro rosa lucido
Doré rosé brillant
Polished gilded pink
Dorado rosa brillante
Glanzendes Roségold
Glanzend roségoud
Алюминий розовое золото



GLB
Oro spazzolato
Doré brossé
Brushed gilded
Dorado cepillado
Gebürstet Gold
Geborsteld goud
Матовый золотистый алюминий



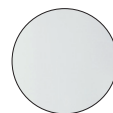
AL4
Bronzo spazzolato
Bronze brossé
Brushed Bronze
Bronce cepillado
Gebürstet Bronze
Geborstet Bronze
Матовый бронзовый алюминий



SNK
Nickel spazzolato
Nickel brossé
Brushed Nickel
Niquel cepillado
Gebürstet Nickel
Geborsteld Nikkel
Матовый никель



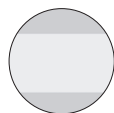
GMB
Gun metal spazzolato
Gun Metal brossé
Gun Metal brushed
Gun Metal cepillado
Gun Metal Gebürstet
Geborsteld Gun Metal
Gun Metal матовый



TR
trasparente
Transparent
Transparent
Transparente
Klarglas
Transparent
Прозрачное



TG
trasparente Grigio
Transparent gris
Transparent grey
Transparente gris
Gun metal gebürstet
Transparent grijs
Серое прозрачное



RF
trasparente fascia
Transparent avec bande
Transparent with band
Transparente con franja
Klarglas mit Band
Transparent met band
Прозрачное рисунок полоса



SY
vetro a specchio
Verre miroir
Mirrored glass
Cristal de espejo
Spiegelglas
Spiegelend glas
Стекло зеркало

Porta ad un'anta a battente

Porte de douche pivotante

Single pivot door

Puerta con un panel abatible

Drehtür

Vleugel deur

Одностворчатая распашная панель



Trattamento anticalcare di serie compreso nel prezzo

Traitement anti-calcaire inclus dans le prix

Anti-limescale treatment included in the price

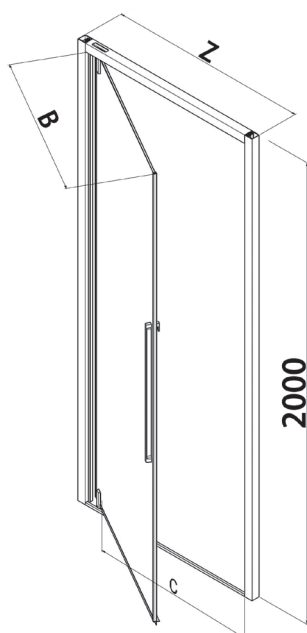
Tratamiento antical incluido en el precio

Gegen Kalkablagerungen schützende Glasbehandlung im Preis inbegriffen

Anti-kalkafwerking inbegrepen in de prijs

Средство от известкового налета включено в цену

Z [cm]	Cod.	A [cm]	B [cm]	C [cm]	 [dm ³]	 [kg]	 [n°]
67-71	B8801	5,4	51,2	53	120	31	1
72-76	B8802	5,4	56,2	58	132	33	1
77-81	B8803	5,4	61,2	63	132	36	1
82-86	B8804	5,4	66,2	68	132	38	1
87-91	B8805	5,4	71,2	73	132	40	1
97-101	B8807	5,4	81,2	83	132	40	1



580 mm

Interasse maniglia

Empattement de la poignée

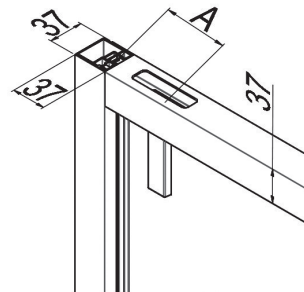
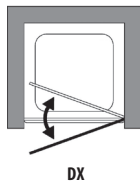
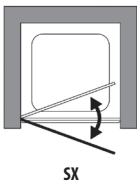
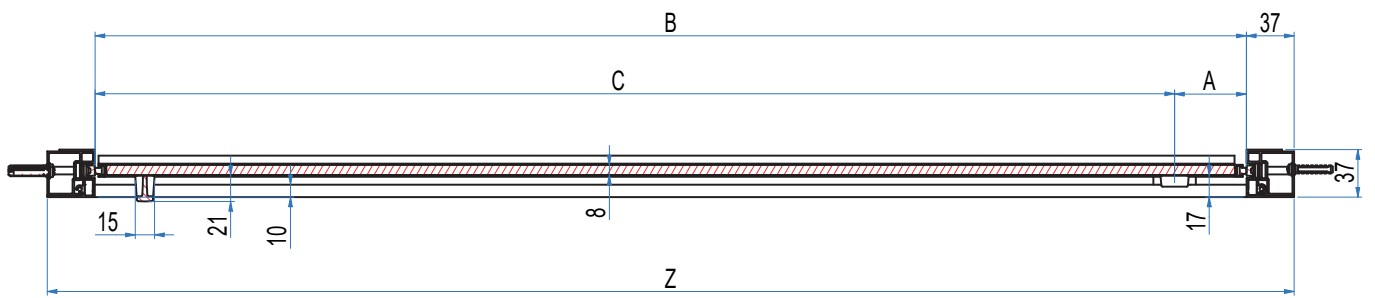
Handle wheelbase

Distancia entre ejes de la manija

Radstand handhaben

Handvat wielbasis

Колесная база ручки

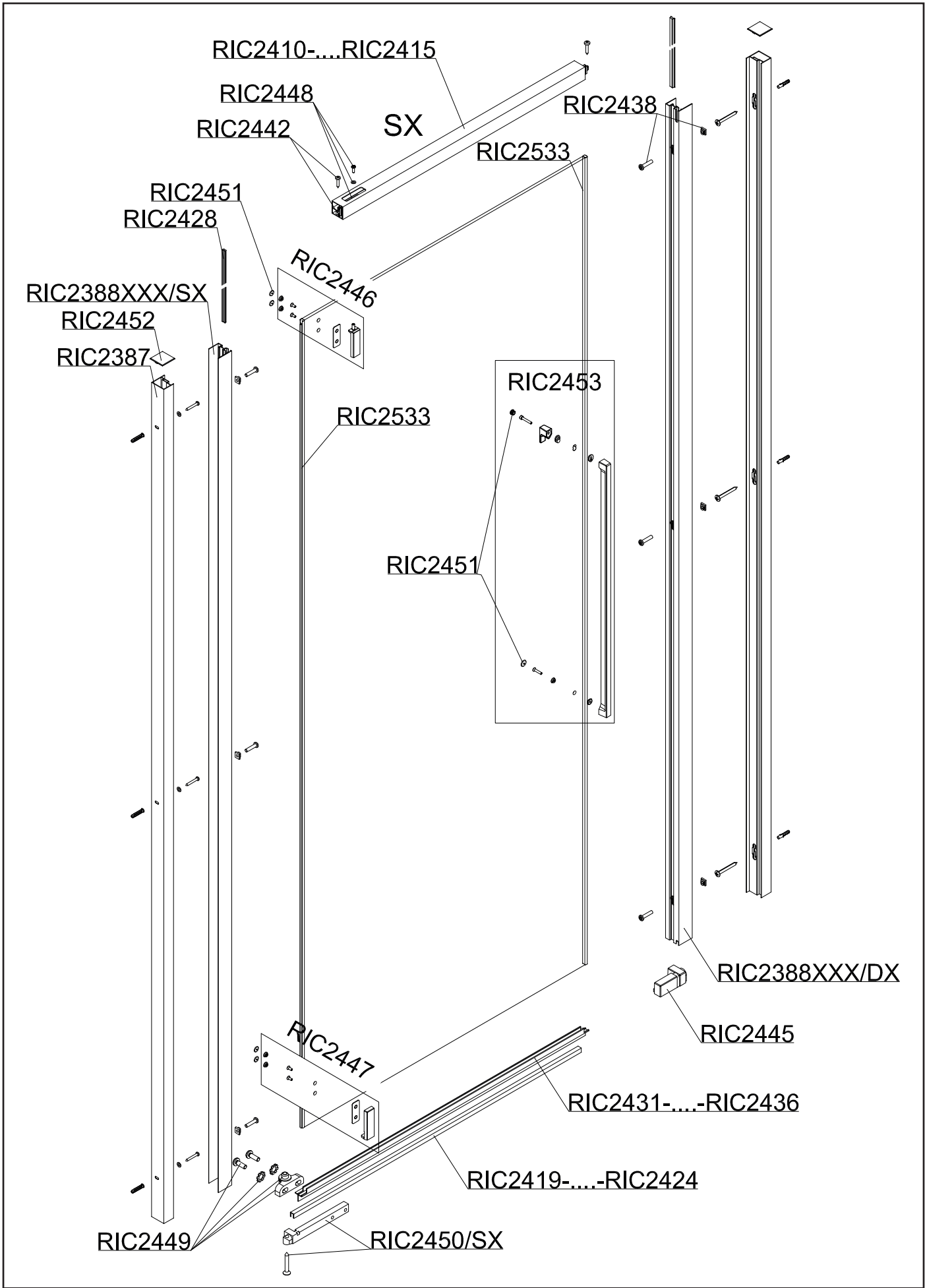




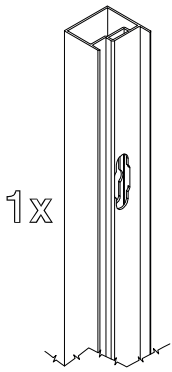
Prodotti Speciali - Produits Spéciaux - Special products - Productos Especiales - Sonderafertigungen - Maatwerk - Специальные Иродукты

MISURE LIMITE	Altezza max 210 cm.	Larghezza max 100 cm.	Larghezza min 60 cm.	
MESURES LIMITES	Hauteur max 210 cm.	Largeur max 100 cm.	Largeur min 60 cm.	
LIMITS OF MEASUREMENTS	Height max 210 cm.	Width max 100 cm.	Width min 60 cm.	
MEDIDAS LIMITE	Altura max 210 cm.	Anchura max 100 cm.	Anchura min 60 cm.	
GRENZMAßE	Höhe max 210 cm.	Breite max 100 cm.	Breite min 60 cm.	
EXTREME MATEN	Hoogte max 210 cm.	Breedte max 100 cm.	Breedte min 60 cm.	
ПРЕДЕЛЬНЫЕ РАЗМЕРЫ:	Макс. высота 210 см	Макс. ширина 100 см	Мин. ширина 60 см	

	I								
	II								
	III								

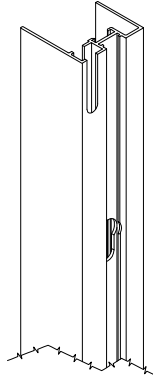


RIC2387XXX



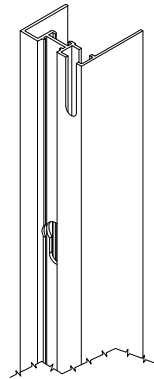
1x

RIC2388XXX/SX



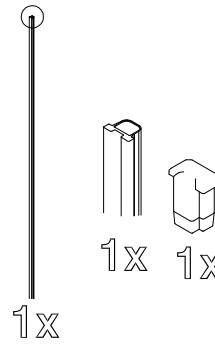
1x

RIC2388XXX/DX



1x

RIC2533

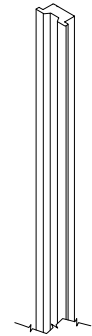


1x

1x

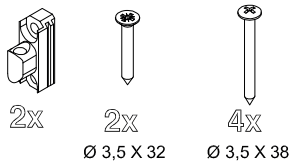
1x

RIC2428



2x

RIC2442



2x

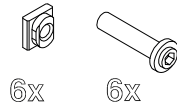
2x

4x

Ø 3,5 X 32

Ø 3,5 X 38

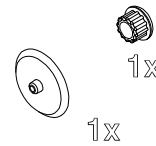
RIC2438



6x

6x

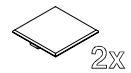
RIC2451



1x

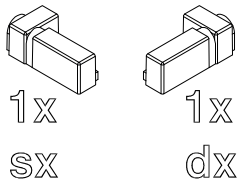
1x

RIC2452



2x

RIC2445



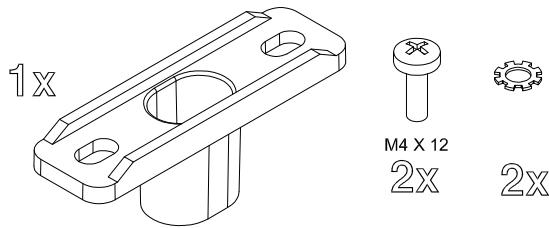
1x

SX

1x

DX

RIC2448



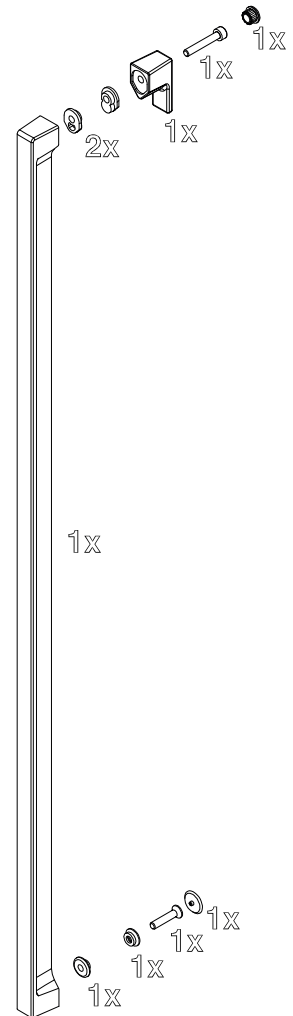
1x

M4 X 12

2x

2x

RIC2453



1x

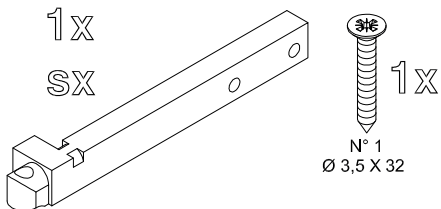
1x

1x

2x

1x

RIC2450/SX



1x

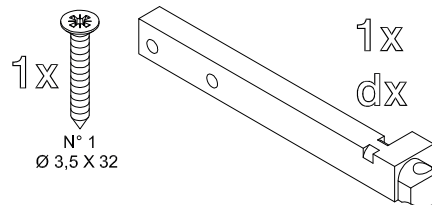
SX

1x

N° 1

Ø 3,5 X 32

RIC2450/DX



1x

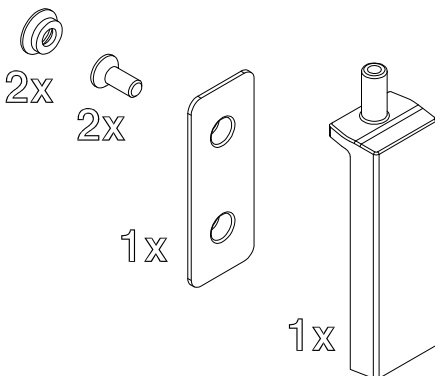
N° 1

Ø 3,5 X 32

1x

DX

RIC2446



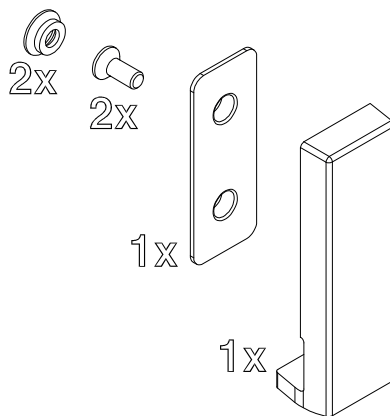
2x

2x

1x

1x

RIC2447

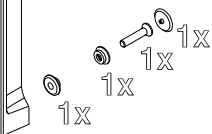


2x

2x

1x

1x



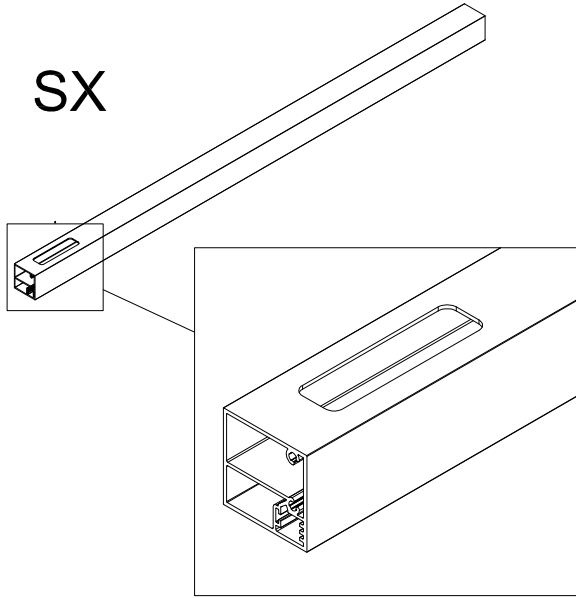
1x

1x

1x

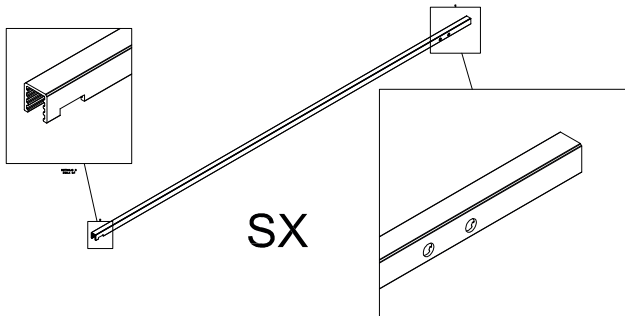
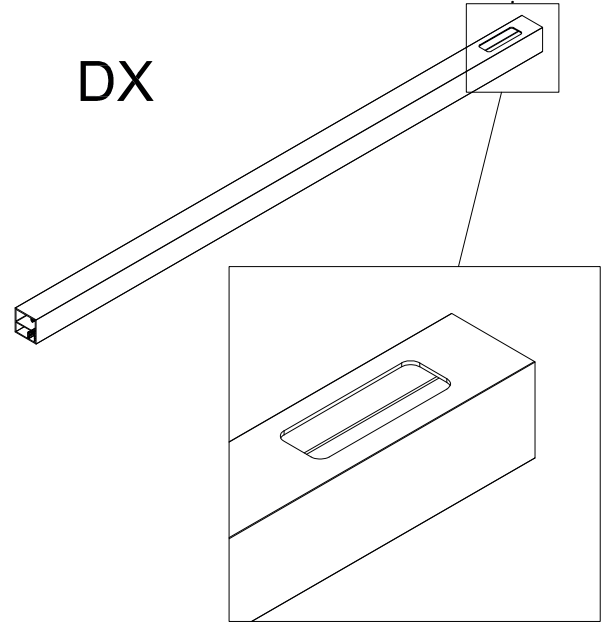
Model	RIC	L
B8801	RIC2410XXX/SX	59,6 cm
B8802	RIC2411XXX/SX	64,6 cm
B8803	RIC2412XXX/SX	69,6 cm
B8804	RIC2413XXX/SX	74,6 cm
B8805	RIC2414XXX/SX	79,6 cm
B8807	RIC2415XXX/SX	89,6 cm

SX

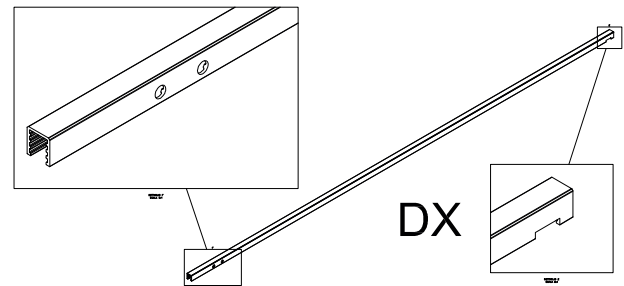


Model	RIC	L
B8801	RIC2410XXX/DX	59,6 cm
B8802	RIC2411XXX/DX	64,6 cm
B8803	RIC2412XXX/DX	69,6 cm
B8804	RIC2413XXX/DX	74,6 cm
B8805	RIC2414XXX/DX	79,6 cm
B8807	RIC2415XXX/DX	89,6 cm

DX



SX

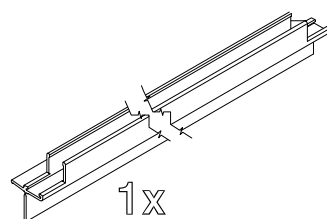
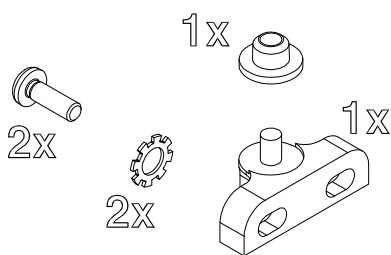


DX

Model	RIC	L
B8801	RIC2419XXX/SX	59,6 cm
B8802	RIC2420XXX/SX	64,6 cm
B8803	RIC2421XXX/SX	69,6 cm
B8804	RIC2422XXX/SX	74,6 cm
B8805	RIC2423XXX/SX	79,6 cm
B8807	RIC2424XXX/SX	89,6 cm

Model	RIC	L
B8801	RIC2419XXX/DX	59,6 cm
B8802	RIC2420XXX/DX	64,6 cm
B8803	RIC2421XXX/DX	69,6 cm
B8804	RIC2422XXX/DX	74,6 cm
B8805	RIC2423XXX/DX	79,6 cm
B8807	RIC2424XXX/DX	89,6 cm

RIC2449



Model	RIC	L
B8801	RIC2431	59,5 cm
B8802	RIC2432	64,5 cm
B8803	RIC2433	69,5 cm
B8804	RIC2434	74,5 cm
B8805	RIC2435	79,5 cm
B8807	RIC2436	89,5 cm