



Porta scorrevole a due ante con parete fissa.
Apertura laterale ad anta scorrevole, una fissa da 6 mm. ed una apribile da 8 mm. Porta scorrevole installabile solo con parete fissa dedicata. Non è possibile l'installazione a nicchia.

Porte de douche coulissante à deux panneaux.
Ouverture latérale par un panneau coulissant (mm.8) sur un panneau fixe (mm.6). Profils supérieurs et verticaux portants, absence de profilé inférieur. Déclipsage rapide des panneaux pour en faciliter le nettoyage

Two panels door.
Lateral opening with sliding panel (one fixed mm.6 and one can be opened mm.8). The structure is build of vertical and top profiles, absence of bottom profiles

Frontal con una puerta corredera.
apertura lateral con hoja fija (6 mm.) y una corredera (8 mm.)
La estructura está formada por perfiles verticales y superiores, ausencia de perfiles inferiores

2-tlg Schiebetür.
1-tlg. Schiebetür mit ein festen (mm.6) und eine Schiebetür (mm.8). Obere und senkrechte Tragprofile, sowie dezent gehaltene Profile unten.

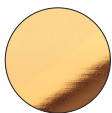
Glijdeur met twee panelen.
Lateraal openschuivende douchewand met één vast (mm.6) en één openschuivend paneel (mm.8). Dragende verticale en bovenliggende profielen, profielloos onderaan.

Раздвижная двустворчатая дверь.
Боковое открывание при помощи раздвижной створки, одна стационарная толщиной 6 мм и одна открываемая толщиной 8 мм. Несущие верхние и вертикальные профили, нижние отсутствуют.



Finitura profili

Finitions des profilés / Profiles finishing / Acabado perfiles
Profilfarbe / Profiel afwerkingen / Отделка профилей



GLP
Oro lucido
Doré brillant
Polished gilded
Dorado brillante
Glanzendes Gold
Glanzend goud
Полированный золотой алюминий



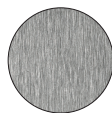
AL5
Oro rosa lucido
Doré rosé brillant
Polished gilded pink
Dorado rosa brillante
Glanzendes Roségold
Glanzend roségoud
Алюминий розовое золото



GLB
Oro spazzolato
Doré brossé
Brushed gilded
Dorado cepillado
Gebürstet Gold
Geborsteld goud
Матовый золотистый алюминий



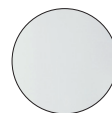
AL4
Bronzo spazzolato
Bronze brossé
Brushed Bronze
Bronce cepillado
Gebürstet Bronze
Geborstet Bronze
Матовый бронзовый алюминий



SNK
Nickel spazzolato
Nickel brossé
Brushed Nickel
Niquel cepillado
Gebürstet Nickel
Geborsteld Nickel
Матовый никель



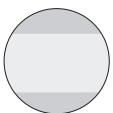
GMB
Gun metal spazzolato
Gun Metal brossé
Gun Metal brushed
Gun Metal cepillado
Metal Gebürstet
Geborsteld Gun Metal
Gun Metal матовый



TR
trasparente
Transparent
Transparent
Transparente
Klartglas
Transparent
Прозрачное



TG
trasparente Grigio
Transparent gris
Transparent grey
Transparente gris
Gun metal gebürstet
Transparent grijs
Серое прозрачное



RF
trasparente fascia
Transparent avec bande
Transparent with band
Transparente con franja
Klartglas mit Band
Transparent met band
Прозрачное рисунок полоса



SY
vetro a specchio
Verre miroir
Mirrored glass
Cristal de espejo
Spiegelglas
Spiegelend glas
Стекло зеркало

Finitura pannelli

Finitions des panneaux / Panels finishing / Acabado perfiles
Glasart / Paneel afwerkingen / Отделка панелей

Porta scorrevole a due ante

Porte de douche coulissante à deux panneaux

Two panels door

Frontal con una puerta corredera

2-tlg Schiebetür

Glijdeur met twee panelen

Раздвижная двустворчатая дверь



Trattamento anticalcare di serie compreso nel prezzo

Traitement anti-calcaire inclus dans le prix

Anti-limescale treatment included in the price

Tratamiento antical incluido en el precio

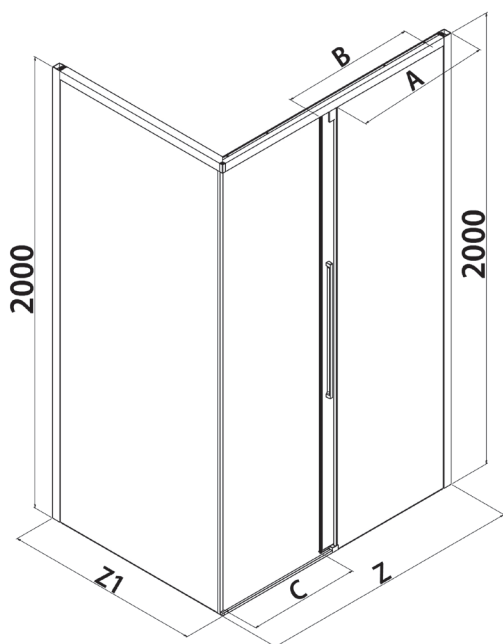
Gegen Kalkablagerungen schützende Glasbehandlung im Preis inbegriffen

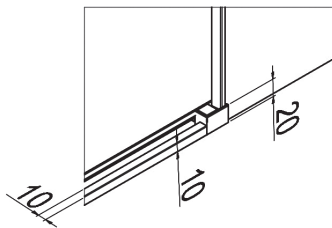
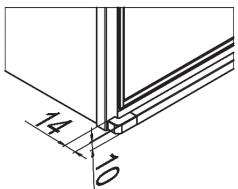
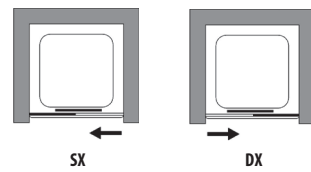
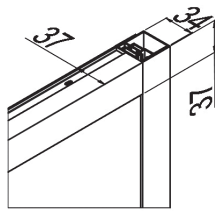
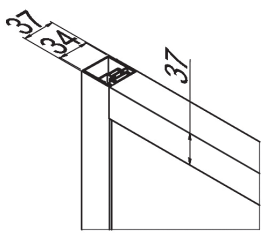
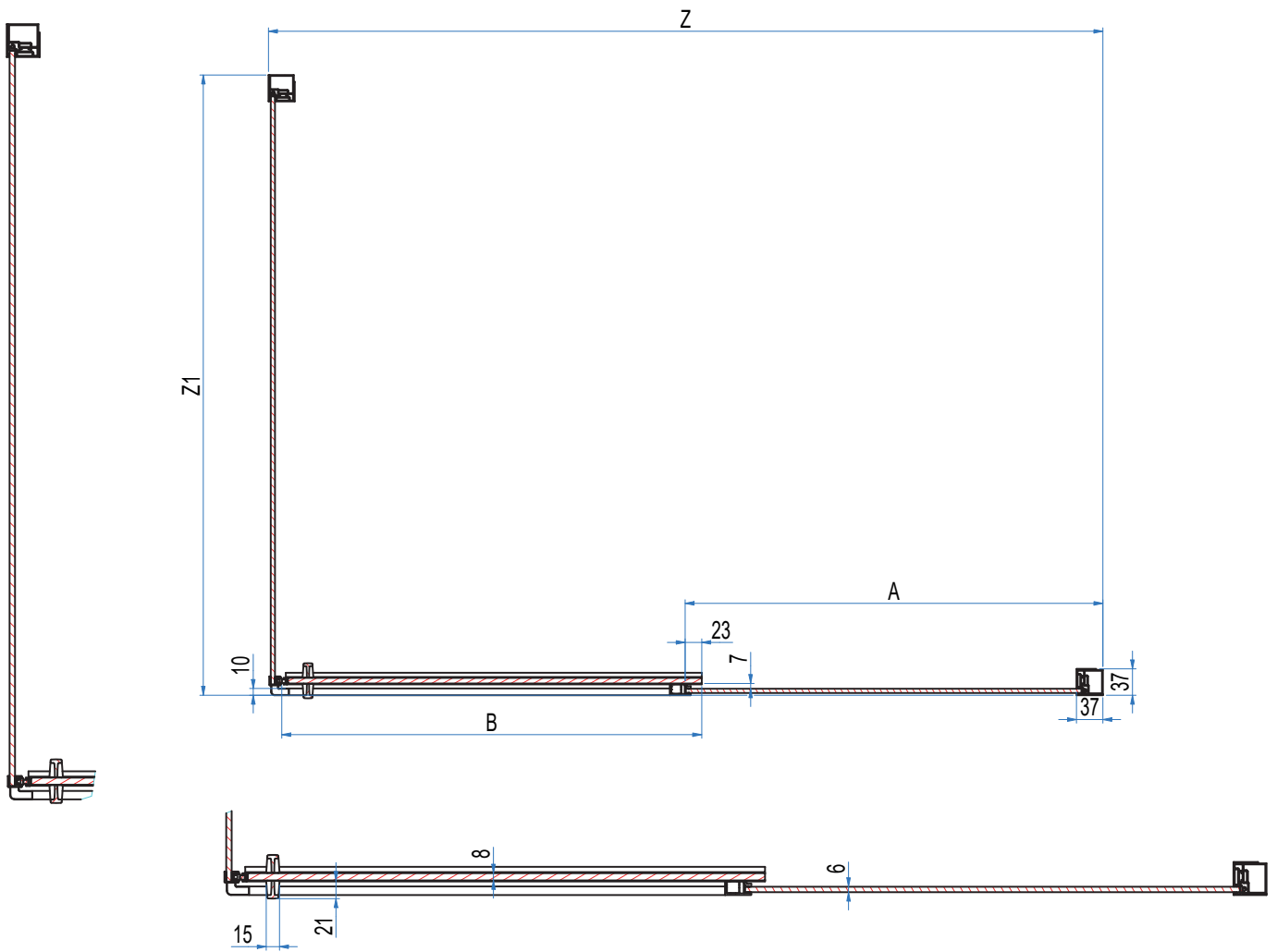
Anti-kalkafwerking inbegrepen in de prijs

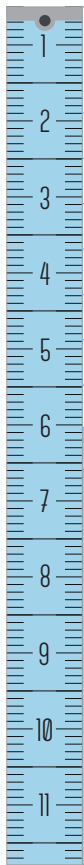
Средство от известкового налета включено в цену

Z [cm]	Cod.	A [cm]	B [cm]	C [cm]	 [dm ³]	 [kg]	 [n°]
97-99	B8880	49	49	40	150	42	2
107-109	B8881	54	54	45	150	47	2
117-119	B8882	59	59	50	170	51	2
127-129	B8883	64	64	55	200	56	2
137-139	B8884	69	69	60	240	56	2
147-149	B8885	74	74	65	250	61	2
157-159	B8886	79	79	70	260	65	2
167-169	B8887	89	79	70	260	69	2
177-179	B8888	99	79	70	430	72	2

					 [dm ³]	 [kg]	 [n°]
67-69	B8892	//	//	//	150	42	1
70-72	B8893	//	//	//	150	47	1
72-74	B8894	//	//	//	170	51	1
77-79	B8895	//	//	//	200	56	1
87-89	B8896	//	//	//	240	56	1
97-99	B8897	//	//	//	250	61	1







Prodotti Speciali - Produits Spéciaux - Special products - Productos Especiales - Sonderafertigungen - Maatwerk - Специальные Иродукты

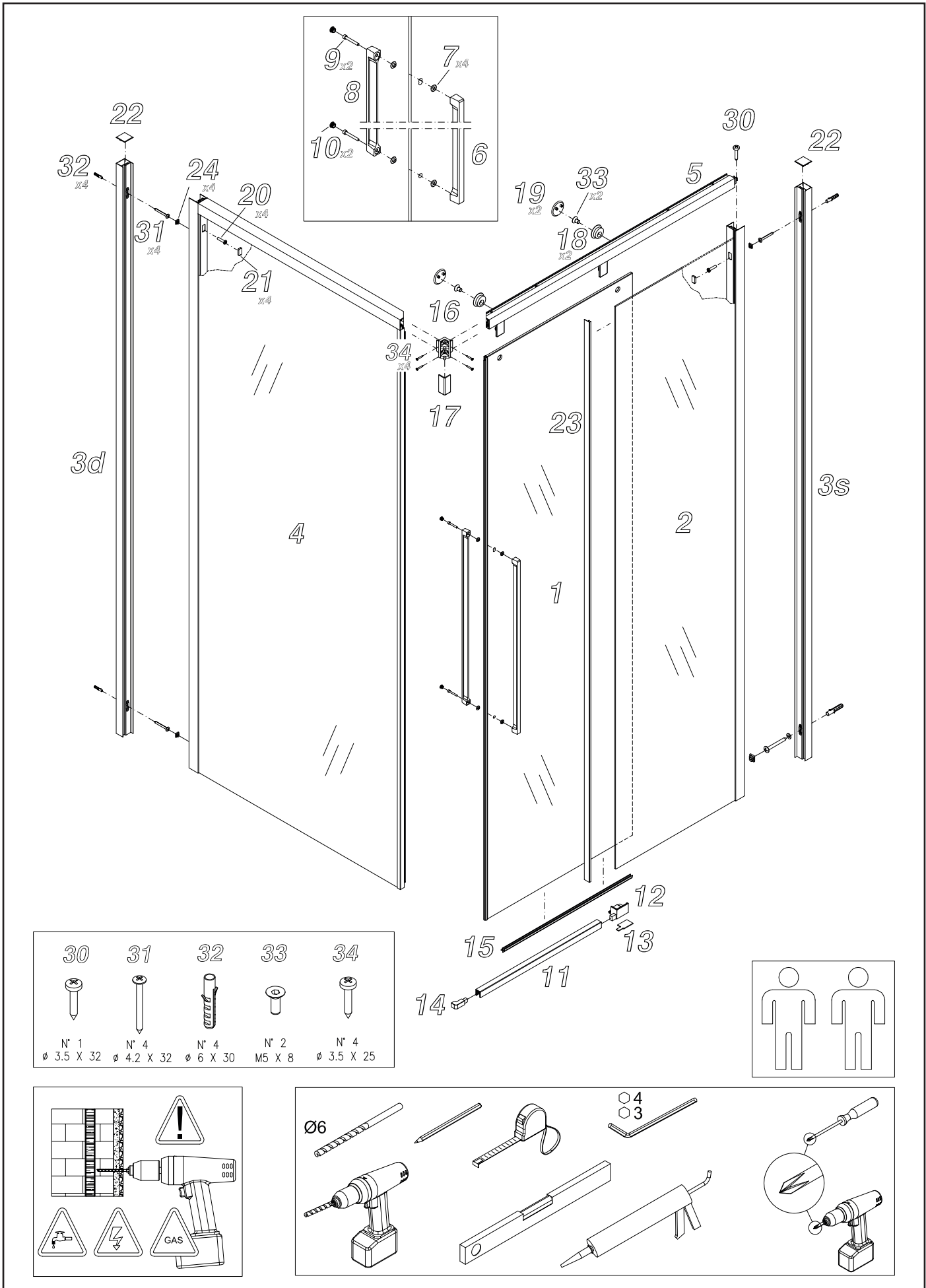
MISURE LIMITE	Altezza max 210 cm.	Larghezza max 200 cm.	Larghezza min 90 cm.	
MESURES LIMITES	Hauteur max 210 cm.	Largeur max 200 cm.	Largeur min 90 cm.	
LIMITS OF MEASUREMENTS	Height max 210 cm.	Width max 200 cm.	Width min 90 cm.	
MEDIDAS LIMITE	Altura max 210 cm.	Anchura max 200 cm.	Anchura min 90 cm.	
GRENZMAßE	Höhe max 210 cm.	Breite max 200 cm.	Breite min 90 cm.	
EXTREME MATEN	Hoogte max 210 cm.	Breedte max 200 cm.	Breedte min 90 cm.	
ПРЕДЕЛЬНЫЕ РАЗМЕРЫ:	Макс. высота 210 см	Макс. ширина 200 см	Мин. ширина 90 см	

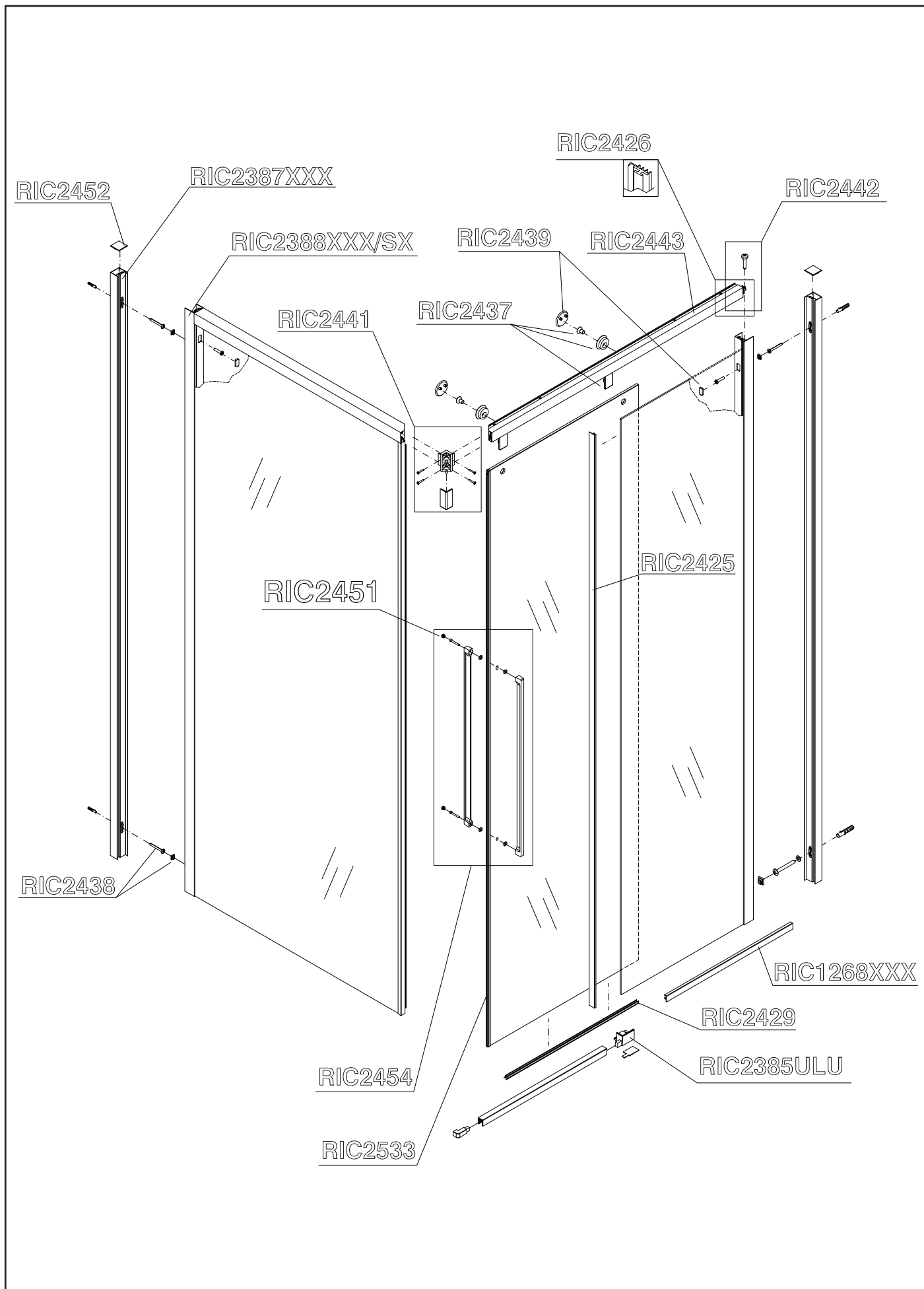
	I								
	II								
	III								

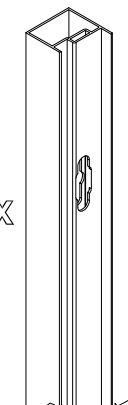
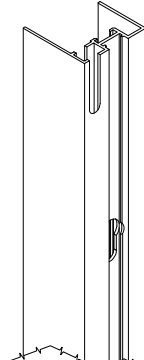
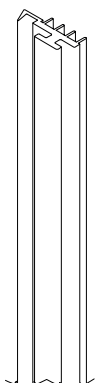
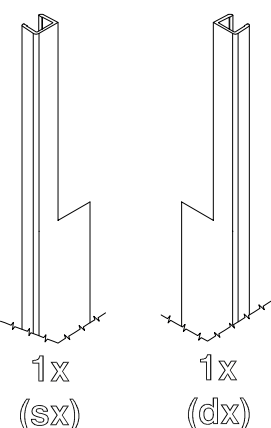
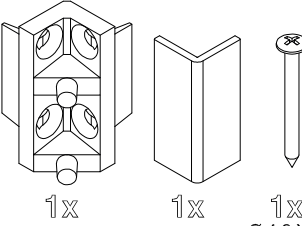
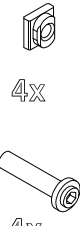
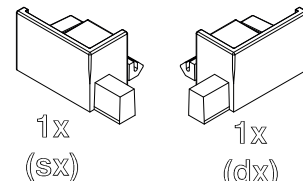
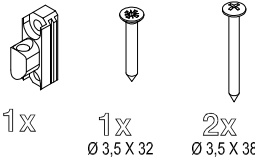
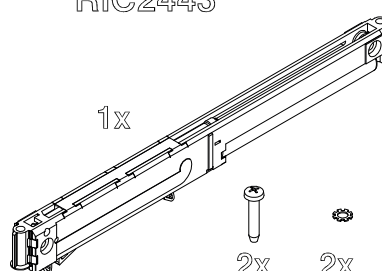
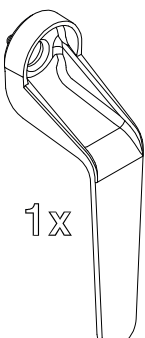
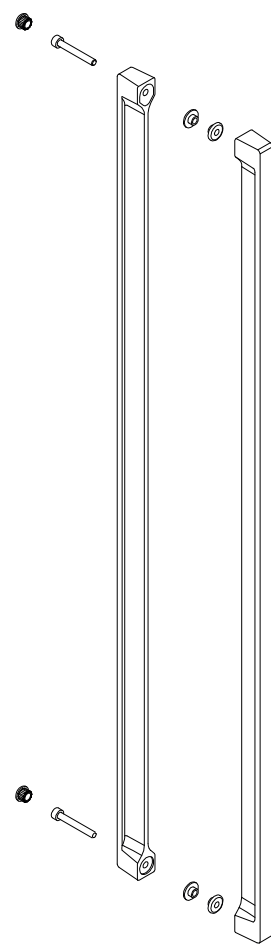
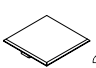
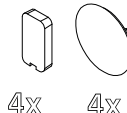
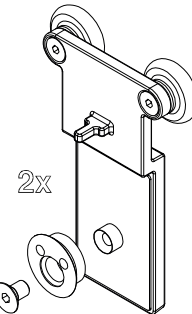
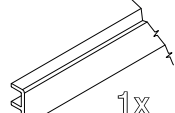
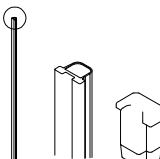
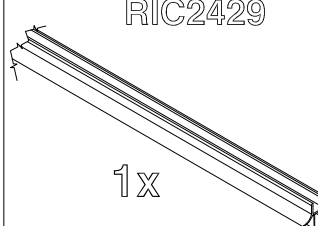
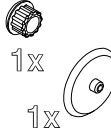


580 mm

Interasse maniglia
 Empattement de la poignée
 Handle wheelbase
 Distancia entre ejes de la manija
 Radstand handhaben
 Handvat wielbasis
 Колесная база ручки





<p>RIC2387XXX</p>  <p>1x</p>	<p>RIC2388XXX/SX</p>  <p>1x</p>	<p>RIC2426</p>  <p>1x</p>	<p>RIC2425</p>  <p>1x (sx) 1x (dx)</p>	
<p>RIC2441</p>  <p>1x 1x 1x Ø 4.2 X 32</p>	<p>RIC2438</p>  <p>4x 4x</p>	<p>RIC2385ULU</p>  <p>1x (sx) 1x (dx)</p>	<p>RIC2442</p>  <p>1x 1x Ø 3.5 X 32 2x Ø 3.5 X 38</p>	
<p>RIC2443</p>  <p>1x 2x Ø 3.9 X 22 2x Ø 4</p>		<p>RIC2444</p>  <p>1x</p> <p>RIC2454</p> 		
<p>RIC2452</p>  <p>2x</p>	<p>RIC2439</p>  <p>4x 4x</p>	<p>RIC2437</p>  <p>2x</p>	<p>RIC1268XXX</p>  <p>1x</p>	<p>RIC2533</p>  <p>1x 1x</p>
<p>RIC2429</p>  <p>1x</p>		<p>RIC2451</p>  <p>1x 1x</p>	