

PARETE FISSA CON MENSOLA PER COMBINAZIONI OPEN DV



Parete fissa con mensola per combinazioni Open
Parete fissa per abbinamenti, è possibile formare cabine doccia a due lati, anche per misure rettangolari.

Paroi fixe pour réaliser des combinaisons avec
Paroi fixe pour réaliser des combinaisons, pour former des parois à deux côtés avec un accès d'angle ou avec une porte, également pour des dimensions rectangulaires..

Fixed panel for combination with Open
Fixed panel for combinations to form 2 sides shower enclosures with corner or doors shower enclosure, also in rectangular sizes..

Panel fijo para combinaciones con Open
Panel fijo, combinaciones posibles para la formación de cabinas de ducha de dos lados, también en medidas rectangulares..

Festwand für Kombinationen mit Open
Festwand für Kombinationen mit Türen, zur Gestaltung von gleich- oder ungleichschenkligen L-förmigen Duschkabinen.

Vast paneel voor samenstellingen OPEN
Vast paneel voor samenstellingen, van tweezijdige doucheceel in combinatie met ½ hoekinstap, mogelijkheid tot rechthoekige maten.

Стационарная панель для комбинирования
Стационарная панель для комбинирования, можно создать душевые кабины с двумя или тремя сторонами, а также с прямоугольными размерами.



H 200 cm. - V 8 mm.

Finitura profili

Finitions des profilés / Profiles finishing / Acabado perfiles
Profilfarbe / Profiel afwerkingen / Отделка профилей



GLP
Oro lucido
Doré brillant
Polished gilded
Dorado brillante
Glanzendes Gold
Glanzend goud
Полированный золотой алюминий



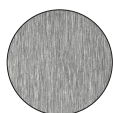
AL5
Oro rosa lucido
Doré rosé brillant
Polished gilded pink
Dorado rosa brillante
Glanzendes Roségold
Glanzend roségoud
Алюминий розовое золото



GLB
Oro spazzolato
Doré brossé
Brushed gilded
Dorado cepillado
Gebürstet Gold
Geborsteld goud
Матовый золотистый алюминий



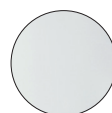
AL4
Bronzo spazzolato
Bronze brossé
Brushed Bronze
Bronce cepillado
Gebürstet Bronze
Geborsteld Bronze
Матовый бронзовый алюминий



SNK
Nickel spazzolato
Nickel brossé
Brushed Nickel
Niquel cepillado
Gebürstet Nickel
Geborsteld Nikkel
Матовый никель



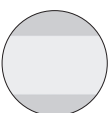
GMB
Gun metal spazzolato
Gun Metal brossé
Gun Metal brushed
Gun Metal cepillado
Metal Gebürstet
Geborsteld Gun Metal
Gun Metal матовый



TR
trasparente
Transparent
Transparent
Transparente
Klarglas
Transparent
Прозрачное



TG
trasparente Grigio
Transparent gris
Transparent grey
Transparente gris
Gun metal gebürstet
Transparent grijs
Серое прозрачное



RF
trasparente fascia
Transparent avec bande
Transparent with band
Transparente con franja
Klarglas mit Band
Transparent met band
Прозрачное рисунок полоса



GS
Grigio satinato
Satiné Gris
Satin Grey
Satinado Gris
Satiniertes Grau
Satijn Grijs
Сатинованное серое

Parete fissa con mensola per combinazioni Open

Paroi fixe avec étagère pour réaliser des combinaisons avec Open

Fixed panel with shelf for combination with Open

Panel fijo con ménsula para combinaciones con Open

Festwand mit Konsole für Kombinationen mit Open

Vast paneel met plank voor samenstellingen Open

Стационарная панель с полкой для комбинирований



Trattamento anticalcare di serie compreso nel prezzo

Traitement anti-calcaire inclus dans le prix

Anti-limescale treatment included in the price

Tratamiento anticálculo incluido en el precio

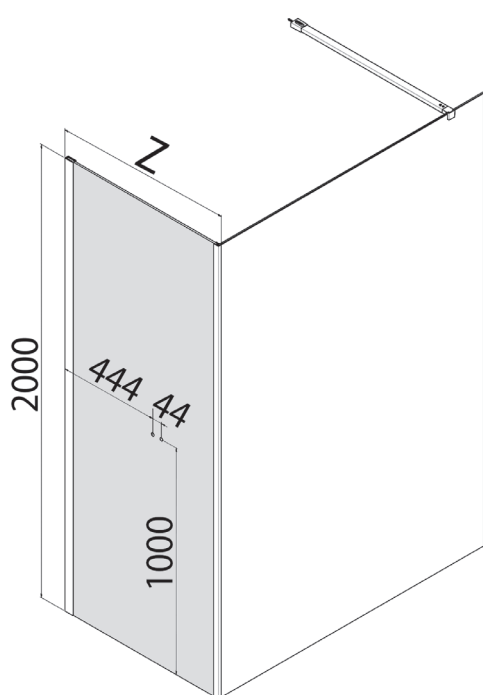
Gegen Kalkablagerungen schützende Glasbehandlung im Preis inbegriffen

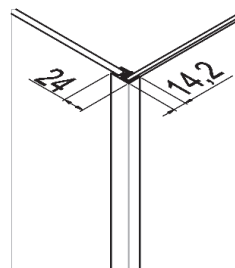
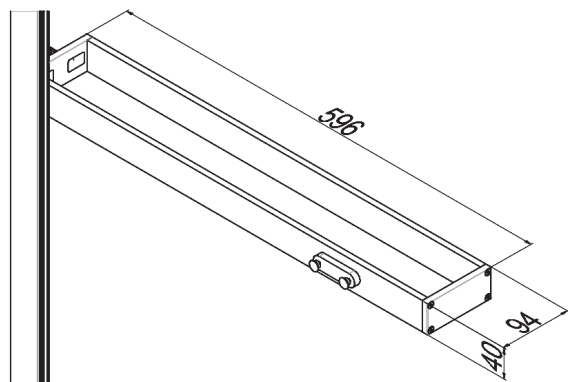
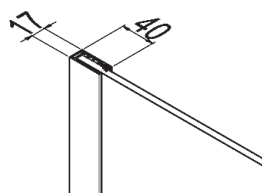
Anti-kalkafwerking inbegrepen in de prijs

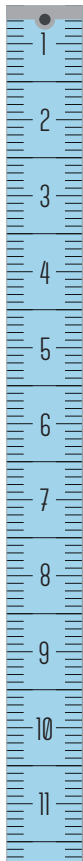
Средство от известкового налета включено в цену

Z [cm]	Cod.	 [dm ³]	 [kg]	 [n°]
78-80	B4745	116	44	1
88-90	B4746	131	49	1
98-100	B4747	145	54	1

[mm]	Cod.	 [dm ³]	 [kg]	 [n°]
85x105x85	5146-S	22	0,100	1
130x60x85	5147-S	25	0,120	1
205x60x85	5148-S	35	0,200	1
85x150x90	5152-S	52	0,250	1
290x40x85	5153-S	28	0,150	1



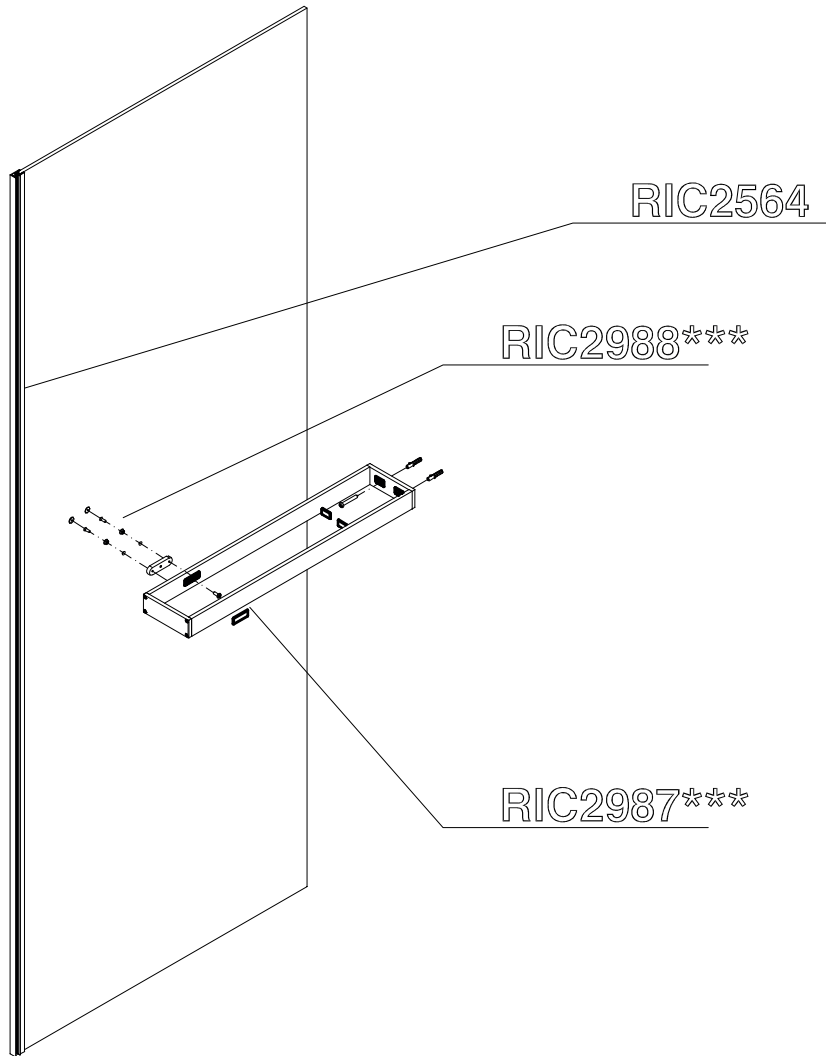




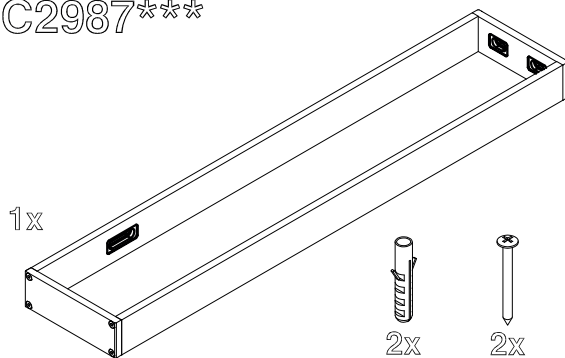
Prodotti Speciali - Produits Spéciaux - Special products - Productos Especiales - Sonderfertigungen - Maatwerk - Специальные Иродукты

MISURE LIMITE	Altezza max 217 cm.	Altezza min 150 cm.	//	Larghezza min 50 cm.
MESURES LIMITES	Hauteur max 217 cm.	Hauteur min 150 cm.	//	Largeur min 50 cm.
LIMITS OF MEASUREMENTS	Height max 217 cm.	Height min 150 cm.	//	Width min 50 cm.
MEDIDAS LIMITE	Altura max 217 cm.	Altura min 150 cm.	//	Anchura min 50 cm.
GRENZMAßE	Höhe max 217 cm.	Höhe min 150 cm.	//	Breite min 50 cm.
EXTREME MATEN	Hoogte max 217 cm.	Hoogte min 150 cm.	//	Breedte min 50 cm.
ПРЕДЕЛЬНЫЕ РАЗМЕРЫ:	Макс. высота 217 см	Мин. высота 150 см	//	Мин. ширина 50 см

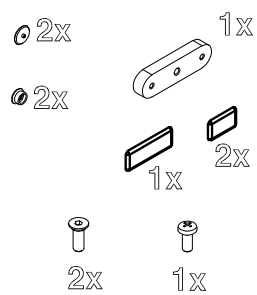
	I								
	II								
	III								



RIC2987***



RIC2988***



RIC2564

