

OPEN SIDE DOLCEVITA



Open Side parete fissa dedicata

Cabina doccia spaziosa caratterizzata da area di accesso dedicata e anta fissa. Il vano di accesso alla doccia è totalmente libero. È possibile il montaggio anche senza piatto doccia.

Open Side paroi fixe

Paroi de douche spacieuse, caractérisée par une zone d'accès dédiée et une paroi fixe. L'accès à la douche peut être totalement libre. Possibilité de montage aussi sans receveur de douche: un joint inférieur permettant d'isoler la paroi en verre du plan d'appui.

Open Side fixed panel

Spacious shower enclosure, featured by dedicated access area and fixed panel. Shower access area can be totally free. Possible installation also without shower tray: a lower gasket allows to isolate the glass panel from the supporting surface.

Open Side panel fijo

Box ducha de dimensiones grandes caracterizado por área de acceso dedicada y hoja fija. El espacio de acceso a la ducha puede ser totalmente libre. La instalación es posible también sin plato ducha: una guarnición inferior permite la separación de la pared de vidrio de la superficie de apoyo.

Festwand für Open Side

Geräumige Duschkabine, gekennzeichnet durch Eingangsbereich und Festteil. Der Eingangsbereich zur Dusche ist offen, ohne Tür. Möglichkeit der Montage ohne Brausewanne: eine untere Dichtung sorgt für die Isolierung der Glaswand auf der Auflagefläche.

Open Side vast paneel

Ruime douche cel gekenmerkt door zijn specifieke instap en vast paneel. Toegang tot de doucheruimte kan zowel open, met instap van 77 cm. Mogelijkheid tot plaatsing zonder douchetub waarbij onderliggende dichting voor waterdichtheid tussen vloer en paneel zorgt.

Open Side Стационарная панель

Просторная душевая кабина характеризуется специальной входной зоной и стационарной створкой. Входной проем душа свободный. Можно осуществить монтаж и без поддона для душа, нижнее уплотнительное кольцо позволяет изолировать стеклянную панель от опорной поверхности.



H 200 cm. - V 8 mm.

Finitura profili

Finitions des profilés / Profiles finishing / Acabado perfiles
 Profilfarbe / Profil afwerkingen / Отделка профилей



GLP
Oro lucido
 Doré brillant
 Polished gilded
 Dorado brillante
 Glanzendes Gold
 Glanzend goud
 Полированный золотой алюминий



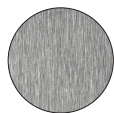
AL5
Oro rosa lucido
 Doré rosé brillant
 Polished gilded pink
 Dorado rosa brillante
 Glanzendes Roségold
 Glanzend roségoud
 Алюминий розовое золото



GLB
Oro spazzolato
 Doré brossé
 Brushed gilded
 Dorado cepillado
 Gebürstet Gold
 Geborsteld goud
 Матовый золотистый алюминий



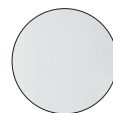
AL4
Bronzo spazzolato
 Bronze brossé
 Brushed Bronze
 Bronce cepillado
 Gebürstet Bronze
 Geborsteld Bronze
 Матовый бронзовый алюминий



SNK
Nickel spazzolato
 Nickel brossé
 Brushed Nickel
 Niquel cepillado
 Gebürstet Nickel
 Geborsteld Nikkel
 Матовый никель



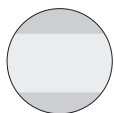
GMB
Gun metal spazzolato
 Gun Metal brossé
 Gun Metal brushed
 Gun Metal cepillado
 Metal Gebürstet
 Geborsteld Gun Metal
 Gun Metal матовый



TR
trasparente
 Transparent
 Transparent
 Transparente
 Klarglas
 Transparent
 Прозрачное



TG
trasparente Grigio
 Transparent gris
 Transparent grey
 Transparente gris
 Gun metal gebürstet
 Transparent grijs
 Серое прозрачное



RF
trasparente fascia
 Transparent avec bande
 Transparent with band
 Transparente con franja
 Klarglas mit Band
 Transparent met band
 Прозрачное рисунок полоса



GS
Grigio satinato
 Satiné Gris
 Satin Grey
 Satinado Gris
 Satiniertes Grau
 Satijn Grijs
 Сатинированное серое

Open Side parete fissa dedicata

Open Side paroi fixe

Open Side fixed panel

Open Side panel

Open Side Festwand

Open Side vast paneel

Open Side Стационарная панель



Trattamento anticalcare di serie compreso nel prezzo

Traitement anti-calcaire inclus dans le prix

Anti-limescale treatment included in the price

Tratamiento antical incluido en el precio

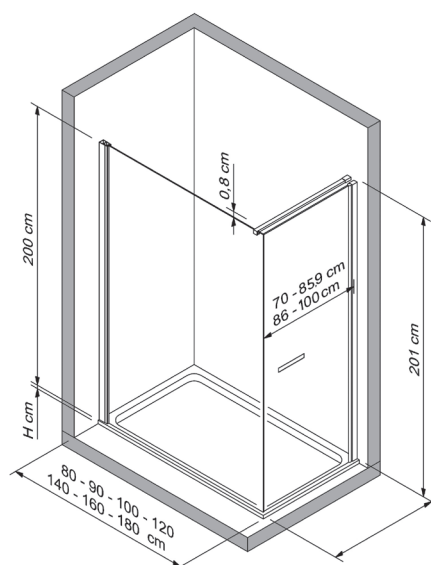
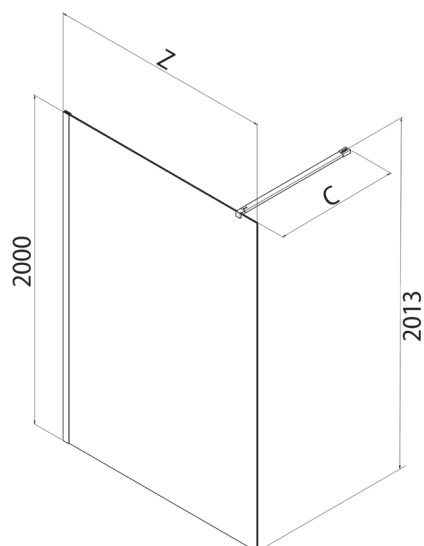
Gegen Kalkablagerungen schützende Glasbehandlung im Preis inbegriffen

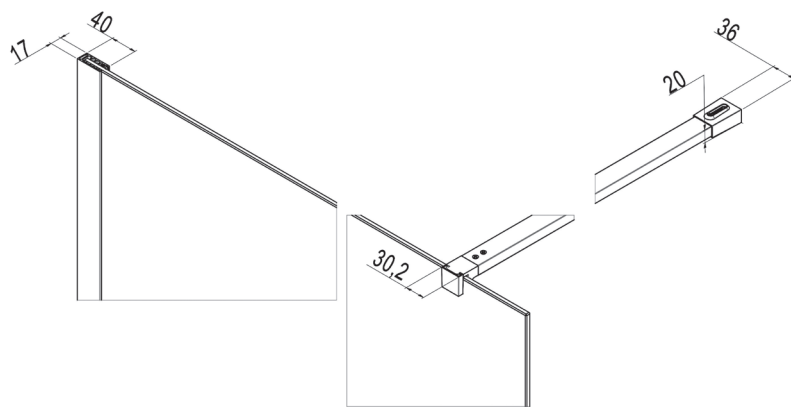
Anti-kalkafwerking inbegrepen in de prijs

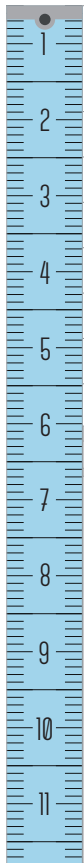
Средство от известкового налета включено в цену

Z [cm]	Cod.	C [cm]	 [dm ³]	 [kg]	 [n°]
76-78	B4081	120 max	120	34	1
78-80	B4051				
86-88	B4082	120 max	135	39	1
88-90	B4052				
96-98	B4083	120 max	150	44	1
98-100	B4053				
116-118	B4084	120 max	181	54	1
118-120	B4054				
136-138	B4085	120 max	244	64	1
138-140	B4055				
156-158	B4086	120 max	270	75	1
158-160	B4056				
176-178	B4087	120 max	300	83	1
178-180	B4057				

[cm]	Cod.	C [cm]	 [dm ³]	 [kg]	 [n°]
70-85,9	B478X	62-78	107	25	1
86-100	B478Y	78-92	120	32	1



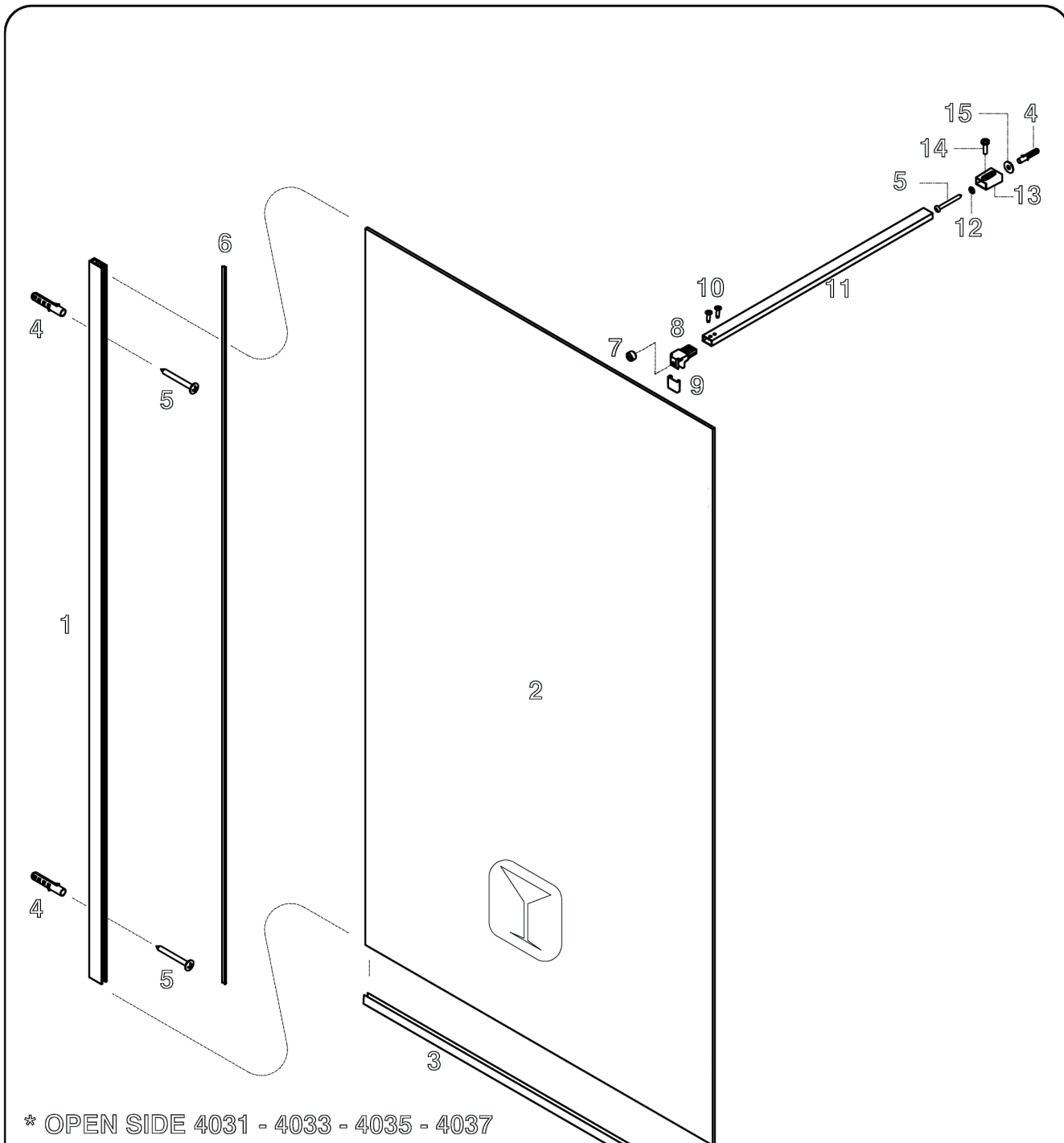




Prodotti Speciali - Produits Spéciaux - Special products - Productos Especiales - Sonderafertigungen - Maatwerk - Специальные Иродукты

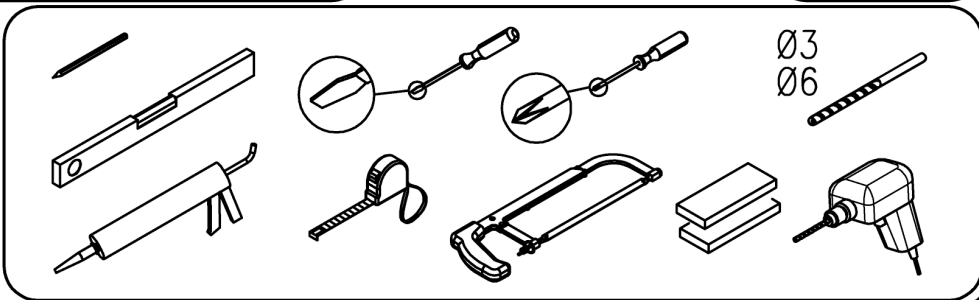
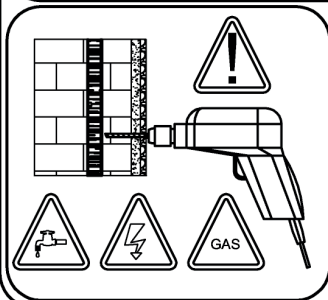
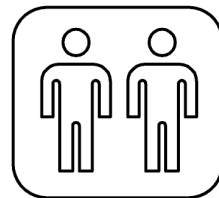
MISURE LIMITE	Altezza max 217 cm.	//	Larghezza max 180 cm.	Larghezza min 50 cm.
MESURES LIMITES	Hauteur max 217 cm.	//	Largeur max 180 cm.	Largeur min 50 cm.
LIMITS OF MEASUREMENTS	Height max 217 cm.	//	Width max 180 cm.	Width min 50 cm.
MEDIDAS LIMITE	Altura max 217 cm.	//	Anchura max 180 cm.	Anchura min 50 cm.
GRENZMAßE	Höhe max 217 cm.	//	Breite max 180 cm.	Breite min 50 cm.
EXTREME MATEN	Hoogte max 217 cm.	//	Breedte max 180 cm.	Breedte min 50 cm.
ПРЕДЕЛЬНЫЕ РАЗМЕРЫ:	Макс. высота 217 см	//	Макс. ширина 180 см	Мин. ширина 50 см

	I								
	II								
	III								

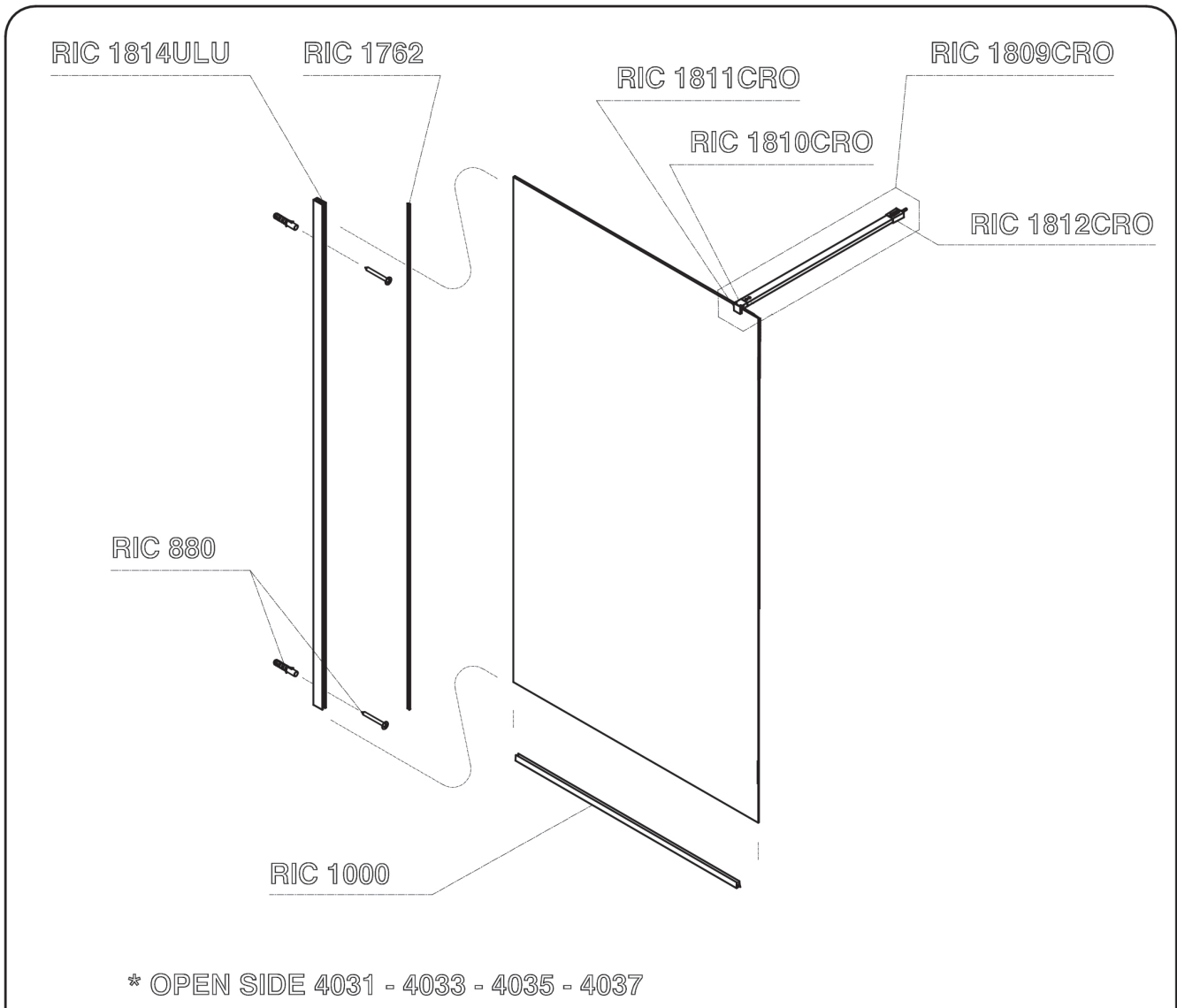


* OPEN SIDE 4031 - 4033 - 4035 - 4037

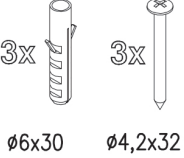
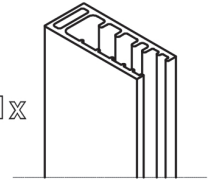
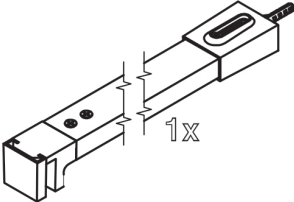
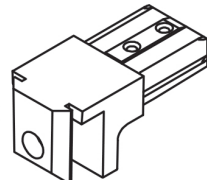
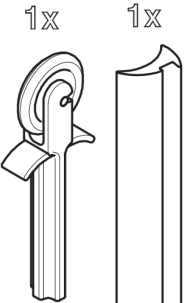
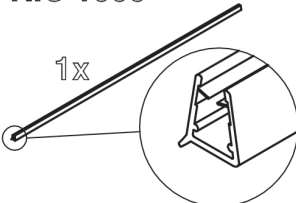
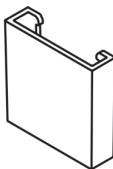
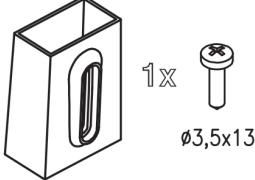
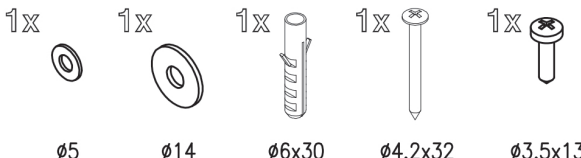
4	5	10	14	7	13	15
N°3 Ø6x30	N°3 Ø4,2x32	N°2 Ø3,5x13	N°1 Ø3,5x13	N°1 Ø10x7	N°1 Ø5	N°1 Ø14



Ø3
Ø6



* OPEN SIDE 4031 - 4033 - 4035 - 4037

<p>RIC 880</p>  <p>3x 3x ø6x30 ø4,2x32</p>	<p>RIC 1814ULU</p>  <p>1x</p>	<p>RIC 1809CRO</p>  <p>1x</p>	<p>RIC 1810CRO</p>  <p>1x</p>
<p>RIC1762</p>  <p>1x 1x</p>	<p>RIC 1000</p>  <p>1x</p>	<p>RIC 1811CRO</p>  <p>1x</p>	<p>RIC 1812CRO</p>  <p>1x 1x ø3,5x13</p>
<p>RIC 1813</p>  <p>1x 1x 1x 1x 1x ø5 ø14 ø6x30 ø4,2x32 ø3,5x13</p>			