



**Porta a saloon**  
apertura ad ante battenti verso l'interno e verso l'esterno.

**Paroi de douche à deux panneaux à battants**  
ouverture vers l'extérieur et l'intérieur.

**Saloon door, shower enclosure with pivot doors.**  
shower enclosure with inward and outward pivot doors.

**Puerta abatible tipo saloon**  
apertura con hojas abatibles hacia el interior y el exterior.

**Pendeltür**  
mit zwei nach innen und außen öffnenden Türen. Im Lieferumfang sind alle Befestigungsteile enthalten.

**Saloondeur**  
douchedeur met twee zowel naar binnen als naar buiten openzwaaiende panelen.

**Распашные двери типа "салун"**



**H 195 cm. - V 6 mm.**

## Finitura profili

Finitions des profilés\_Profiles finishing \_Acabado perfiles  
Profilfarbe\_Profiel afwerkingen\_Отделка профилей



**GLP  
Oro lucido**

Doré brillant  
Polished gilded  
Dorado brillante  
Glänzendes Gold  
Полированный  
золотой алюминий



**AL5  
Oro rosa lucido**

Doré rosé brillant  
Polished gilded pink  
Dorado rosa  
blillante  
Glänzendes  
Roségold  
Glanzend roségoud  
Алюминий розовое  
золото



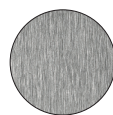
**GLB  
Oro spazzolato**

Doré brossé  
Brushed gilded  
Dorado cepillado  
Gebürstet Gold  
Матовый  
алюминий



**AL4  
Bronzo  
spazzolato**

Bronze brossé  
Brushed Bronze  
Bronce cepillado  
Gebürstet Bronze  
Gebürstet Bronze  
Матовый  
бронзовый  
алюминий



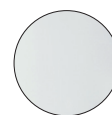
**SNK  
Nickel  
spazzolato**

Nickel brossé  
Brushed Nickel  
Niquel cepillado  
Gebürstet Nickel  
Geborsteld Nikkel  
Матовый никель



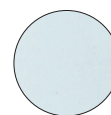
**GMB  
Gun metal  
spazzolato**

Gun Metal brossé  
Gun Metal brushed  
Gun Metal  
cepilladoGun Metal  
Gebürstet  
Geborsteld Gun  
Metal  
Gun Metal матовый



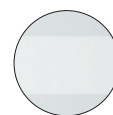
**TR  
trasparente**

Transparent  
Transparent  
Transparente  
Klarglas  
Transparent  
Прозрачное



**AS  
satinato Acqua**

satiné Acqua  
satin Acqua  
satinado Acqua  
Satiniertes Acqua  
satijn Acqua  
сатинованное  
Acqua



**RF  
trasparente fascia**

Transparent avec bande  
Transparent with band  
Transparente con franja  
Klarglas mit Band  
Transparent met band  
Прозрачное рисунок  
полоса

# Porta a saloon

Paroi de douche à deux panneaux à battants



Saloon door with pivot doors.

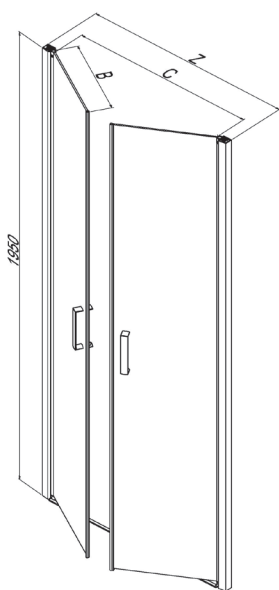
Puerta abatible tipo saloon

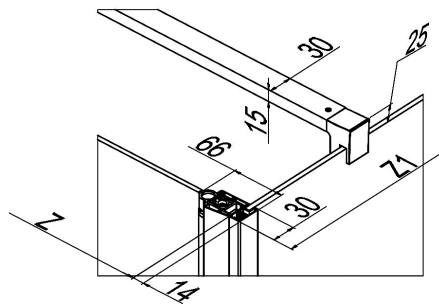
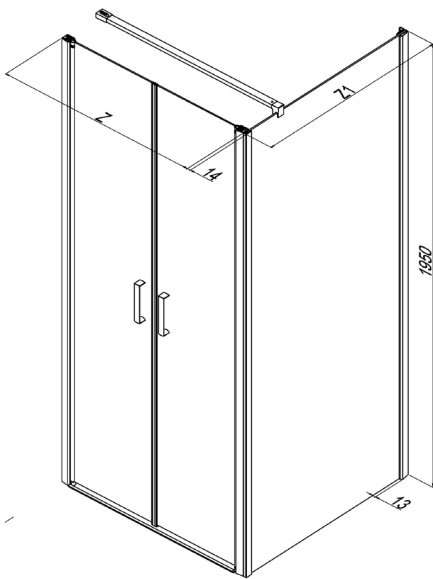
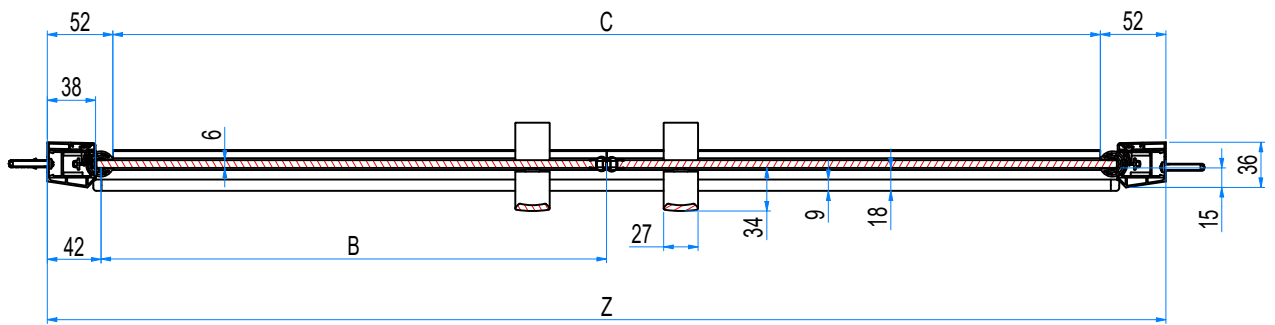
Pendeltür

Saloondeur

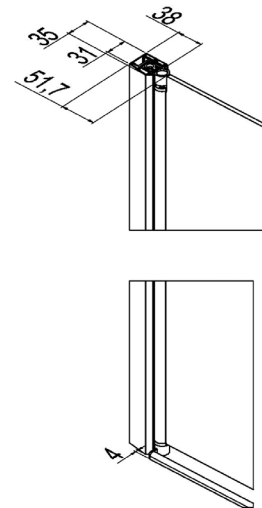
Распашные двери типа "салун"

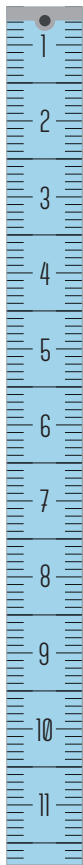
Z [cm]	Cod.	Z+1,4 [cm]	B [cm]	C [cm]	 [dm <sup>3</sup> ]	 [kg]	 [n°]
64-68	B3920	65,4-69,4	27,8	53	70	26	1
68-72	B3921	69,4-73,4	29,8	57	75	27	1
72-76	B3922	73,4-77,4	31,8	61	77	28	1
76-80	B3923	77,4-81,4	33,8	65	79	28	1
80-84	B3924	81,4-85,4	35,8	69	79	29	1
84-88	B3925	85,4-89,4	37,8	73	81	30	1
88-92	B3926	89,4-93,4	39,8	77	84	31	1
92-96	B3927	93,4-97,4	41,8	81	93	33	1
96-100	B3928	97,4-101,4	43,8	85	100	35	1





**Z+14**





Prodotti Speciali - Produits Spéciaux - Special products - Productos Especiales - Sonderfertigungen - Maatwerk - Специальные Иродукты

MISURE LIMITE	Altezza max 217 cm.	//	Larghezza max 140 cm.	Larghezza min 60 cm.
MESURES LIMITES	Hauteur max 217 cm.	//	Largeur max 140 cm.	Largeur min 60 cm.
LIMITS OF MEASUREMENTS	Height max 217 cm.	//	Width max 140 cm.	Width min 60 cm.
MEDIDAS LIMITE	Altura max 217 cm.	//	Anchura max 140 cm.	Anchura min 60 cm.
GRENZMAßE	Höhe max 217 cm.	//	Breite max 140 cm.	Breite min 60 cm.
EXTREME MATEN	Hoogte max 217 cm.	//	Breedte max 140 cm.	Breedte min 60 cm.
ПРЕДЕЛЬНЫЕ РАЗМЕРЫ:	Макс. высота 217 см	//	Макс. ширина 140 см	Мин. ширина 60 см

	I								
	II								
	III								



160 mm  
 Interasse maniglia  
 Empattement de la poignée  
 Handle wheelbase  
 Distancia entre ejes de la manija  
 Radstand handhaben  
 Handvat wielbasis  
 Колесная база ручки

