

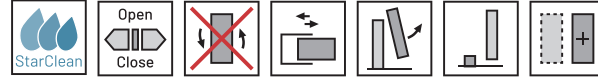
PORTA SCORREVOLE + PARETE FISSA DEDICATA / SLIDING DOOR + DEDICATED FIXED WALL
 PORTES COULISSANTES + PAROI FIXE DÉDIÉE / SCHUIFDEUR + TOEGESCHOVEN VASTE WAND / TÜR + SPEZIELLE FESTWAND



H. 200cm

SP. 8mm (porta / door / porte / deur / tür)

SP. 6mm (fissa / fixed / fixe / wand / fest)



Parete doccia a due ante con apertura laterale scorrevole con parete fissa dedicata per configurazioni ad angolo. Modello adatto per la maggior parte delle installazioni e disponibile in un'ampia gamma di dimensioni.

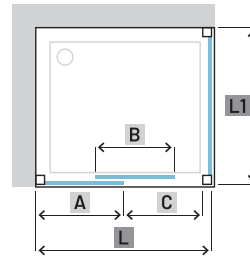
Shower enclosure with two sliding doors and a dedicated fixed panel for corner configurations. A model suitable for most installations and available in a wide range of sizes.

Paroi de douche à deux panneaux avec ouverture latérale coulissante et paroi fixe dédiée pour les configurations d'angle. Modèle adapté à la plupart des installations et disponible dans une large gamme de tailles.

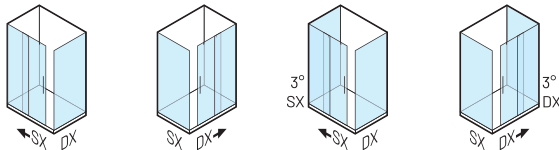
Douchewand met twee panelen en zijwaartse schuifopening met een speciale vaste wand voor hoekconfiguraties. Model geschikt voor de meeste installaties en beschikbaar in een breed scala aan afmetingen.

Duschwand mit zwei Paneelen und seitlicher Schiebetüröffnung, mit spezieller Festwand für Eckkonfigurationen. Modell geeignet für die meisten Installationen und in einer großen Auswahl an Größen erhältlich.

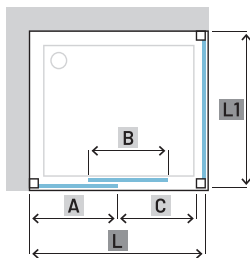
CONFIGURAZIONE AD ANGOLO / CORNER
 CONFIGURATION / CONFIGURATION D'ANGLE /
 HOEKCONFIGURATIE / ECKCONFIGURATION



ORIENTAMENTO E POSSIBILI COMBINAZIONI / ORIENTATION AND POSSIBLE CONFIGURATIONS / ORIENTATION ET COMBINAISONS POSSIBLES /
 ORIËNTATIE EN MOGELIJKE COMBINATIES / AUSRICHTUNG UND MÖGLICHE KOMBINATIONEN



STANDARD		ATELIER		DOLCEVITA		STANDARD	
ULU	Brillantato Lucido / Brilliant Polished Chromé Brillant / Glanzend Gepolijst Hochglanz Poliert	L90	Artico Opaco / Matte Artic Artic Mat / Artic Matte	SNK	Nickel Spazzolato / Nickel Brushed Nickel Brossé / Geborsteld Nikkel Gebürstetes Nickel	TR	Trasparente / Transparent Transparent / Transparant Transparent
SAR	Satinato Argento / Silver Glazed Satin Argent Satiné / Zilver Satijn Silber Satiniert	L92	Sailor Blue Opaco / Matte Sailor blue Sailor Blue Mat / Sailor Blue Matte Sailor Blue Matt	AL4	Bronzo Spazzolato / Brushed Bronze Bronze Brossé / Geborsteld Brons Gebürstete Bronze	TG	Trasparente Grigio / Transparent Grey Transparent Gris / Transparant Grijs Grau Transparent
L91	Bianco Opaco / Matte White Blanc Mat / Wit Matte Weiß Matt	L95	Grigio Opaco / Matte Grey Gris Mat / Grijs Matte Grau Matt	AL5	Oro Rosa Lucido / Polished Rose Gold Doré Rosé Brillant / Glanzend Roségoud Gebürstete Bronze	RF	Fascia H.100cm / Band H.100cm Bande H.100 cm / Band H.100 cm Streifen H.100cm
L96	Nero Opaco / Matte Black Noir Mat / Zwart Matte Schwarz Matt	L98	Sabbia Opaco / Matte Sand Sable Mat / Zandkleur Matte Sand Matt	GLB	Oro Spazzolato / Brushed Gold Doré Brossé / Geborsteld Goud Gebürstetes Gold	ON DEMAND	
In finitura SAR, componentistica e maniglia sono in finitura cromata. In SAR finish, the components and handle are in a chrome finish. En finition SAR, les composants et la poignée sont en finition chromée. In SAR-afwerking zijn de componenten en de handgreep in chroomafwerking. In der Ausführung SAR sind die Komponenten und der Griff in Chrom-Ausführung.		L99	Tortora Opaco / Matte Dove Tortora Mat / Tortora Matte Taubengrau Matt	GLP	Oro Lucido / Polished Gold Doré Brillant / Glanzend Goud Glänzendes Gold	ST	Stampato / Printed / Granité / Gemarteld / Bedrukt
				GMB	Gun Metal Spazzolato / Brushed Gun Metal Gun Metal Brossé / Geborsteld Gun Metal Gebürstetes Gun Metal	TE	Extrachiario / Extra Clear Extra-clair / Extra Helder Extra Klar
						AS	Satinato / Satin Satiné / Satijn Satinert
						GS	Satinato Grigio / Satin Grey Satiné Gris / Satijn Grijs Grau Satiniert
						SY	Specchio / Mirror Miroir / Spiegel Spiegel



**CONFIGURAZIONI A TRE LATI / THREE-SIDED CONFIGURATIONS /
CONFIGURATIONS À TROIS CÔTÉS / CONFIGURATIES AAN DRIE ZIJDEN / DREISEITIGE KONFIGURATIONEN**

Per configurazioni a tre lati utilizzare una parete fissa dedicata e una parete fissa standard Acrux (B8822>8827).

For three-sided configurations, use a dedicated fixed panel and a standard Acrux fixed panel (B8822>8827).

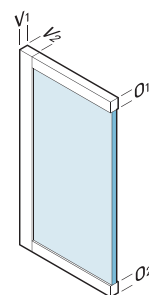
Pour les configurations à trois côtés, utilisez une paroi fixe dédiée et une paroi fixe standard Acrux (B8822>8827).

Voor configuraties aan drie zijden, gebruik een speciale vaste wand en een standaard Acrux vaste wand (B8822>8827).

Für dreiseitige Konfigurationen verwenden Sie eine spezielle Festwand und eine Standard-Festwand Acrux. (B8822>8827).

PORTA / DOOR / PORTE / DEUR / TÜR

L [cm]	COD.	A [cm]	B [cm]	C [cm]	[kg]	[Pcs]
97-99	B8880	49	49	40	42	1
107-109	B8881	54	54	45	47	1
117-119	B8882	59	59	50	51	1
127-129	B8883	64	64	55	56	2
137-139	B8884	69	69	60	56	2
147-149	B8885	74	74	65	61	2
157-159	B8886	79	79	70	65	2
167-169	B8887	89	79	70	69	2
177-179	B8888	99	79	70	72	2



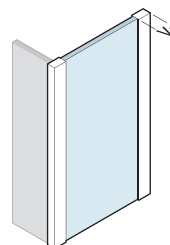
L	
V ₁	37mm
V ₂	37mm
O ₁	37mm
F ₁	10mm
F ₂	10mm

H. 200cm
SP. 6mm




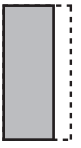


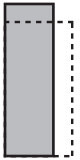
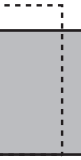


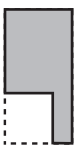
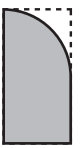
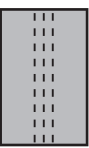


PARETE FISSA / FIXED PANEL / PAROI FIXE DÉDIÉE / TOEGESCHOVEN VASTE WAND / FESTWAND

L1 [cm]	COD.	A [cm]	B [cm]	C [cm]	[kg]	[Pcs]
67-69	B8892	-	-	-	24	1
70-72	B8893	-	-	-	26	1
72-74	B8894	-	-	-	27	1
77-79	B8895	-	-	-	29	1
87-89	B8896	-	-	-	30	1
97-99	B8897	-	-	-	31	1



L1	
V ₂	37mm
O ₁	37mm

Standard	Maggiorazione / Surcharge / Majoration / Toeslag / Aufschlag	Forme Speciali / Special Shapes / Formes Spéciales / Speciale Vormen / Spezialformen			
	+XX%	 ALTEZZA inferiore ¹ Lower HEIGHT ¹ HAUTEUR inférieure ¹ lagere HOOGTE ¹ Geringere HÖHE ¹	 ALTEZZA superiore ¹ Greater HEIGHT ¹ HAUTEUR supérieure ¹ hogere HOOGTE ¹ Erhöhte HÖHE ¹	 LARGHEZZA inferiore ² Lower WIDTH ² LARGEUR inférieure ² lagere BREEDTE ² Geringere BREITE ²	 LARGHEZZA superiore ² Greater WIDTH ² LARGEUR supérieure ² hogere BREEDTE ² Erhöhte BREITE ²
	+YY%	 ALTEZZA inferiore LARGHEZZA inferiore ² Lower HEIGHT / Lower WIDTH ² HAUTEUR inférieure / LARGEUR inférieure ² Lagere HOOGTE / Lagere BREEDTE ² Geringere HÖHE / Geringere BREITE ²	 ALTEZZA superiore LARGHEZZA inferiore ² Greater HEIGHT / Lower WIDTH ² HAUTEUR supérieure LARGEUR inférieure ² Hogere HOOGTE / Lagere BREEDTE ² Erhöhte HÖHE / Geringere BREITE ²	 ALTEZZA inferiore LARGHEZZA superiore ² Lower HEIGHT / Greater WIDTH ² HAUTEUR inférieure LARGEUR supérieure ² Lagere HOOGTE / Hogere BREEDTE ² Geringere HÖHE / Erhöhte BREITE ²	 ALTEZZA superiore LARGHEZZA superiore ² Greater HEIGHT / Greater WIDTH ² HAUTEUR supérieure LARGEUR supérieure ² Hogere HOOGTE / Hogere BREEDTE ² Erhöhte HÖHE / Erhöhte BREITE ²
	+ZZ%	 VETRO ritagliato ² GLASS Beveled ² VERRE découpé ² uitgesneden GLAS ² Geschnittenes Glas ²	 VETRO sopra muretto ² GLASS over a low wall ² VERRE sur muret ² GLAS boven muurtje ² Glas über der Mauer ²	 VETRO sagomato ² GLASS round ² VERRE façonné ² gevormd GLAS ² Formglas ²	 LARGHEZZA ante personalizzata ² WIDTH customized doors ² LARGEUR des portes personnalisée ² aangepaste DEURBREEDTE ² Maßgeschneiderte Breite der Türen ²
	T.B.D	<p>Tipologie di prodotti speciali non contemplate nella tabella qui sopra. Si prega di contattare l'ufficio clienti per avere maggiori informazioni per fattibilità, quantità minime e prezzo dedicato.</p> <p>Types of special products not included in the table above. Please contact customer service for more information on feasibility, minimum quantities, and dedicated pricing.</p> <p>Types de produits spéciaux non inclus dans le tableau ci-dessus. Veuillez contacter le service client pour plus d'informations concernant la faisabilité, les quantités minimales et le prix dédié.</p> <p>Speciale producttypen die niet in de bovenstaande tabel zijn opgenomen. Neem contact op met de klantenservice voor meer informatie over haalbaarheid, minimale hoeveelheden en speciale prijzen.</p> <p>Spezielle Produkttypen, die nicht in der obenstehenden Tabelle enthalten sind. Bitte wenden Sie sich an den Kundenservice, um weitere Informationen zu Machbarkeit, Mindestmengen und Sonderpreisen zu erhalten.</p>			

¹ Altezza custom: Sommare maggiorazione al prezzo della misura di riferimento / ² Larghezza o Altezza+Larghezza: Sommare maggiorazione al prezzo della misura superiore

¹ Custom height: Add a surcharge to the price of the reference size / ² Custom width or height+width: Add a surcharge to the price of the next larger size

¹ Il n'est pas possible de réaliser des configurations en niche. / ² Il n'est pas possible de réaliser des configurations à trois côtés.

¹ Speciale producttypen die niet in de bovenstaande tabel zijn opgenomen. / ² Neem contact op met de klantenservice voor meer informatie over haalbaarheid, minimale hoeveelheden en speciale prijzen.

¹ Het is niet mogelijk om configuraties in een nis te realiseren. / ² Het is niet mogelijk om configuraties aan drie zijden te realiseren.

SU MISURA/ CUSTOM / SUR MESURE / OP MAAT

↕ Altezza / Height / Hauteur / Hoogte / Höhe¹

↔ Larghezza / Width / Largeur / Breedte / Breite²

↕↔ Altezza / Height / Hauteur / Hoogte / Höhe
Larghezza / Width / Largeur / Breedte / Breite²

LATO ANGOLO / SIDE CORNER / CÔTÉ D'ANGLE / HOEKZIJDE / ECKSEITE

100-210cm

90-200cm

100-210cm

90-200cm



PARETE FISSA / FIXED PANEL / PAROI FIXE VASTE WAND / FESTWAND

150-210cm

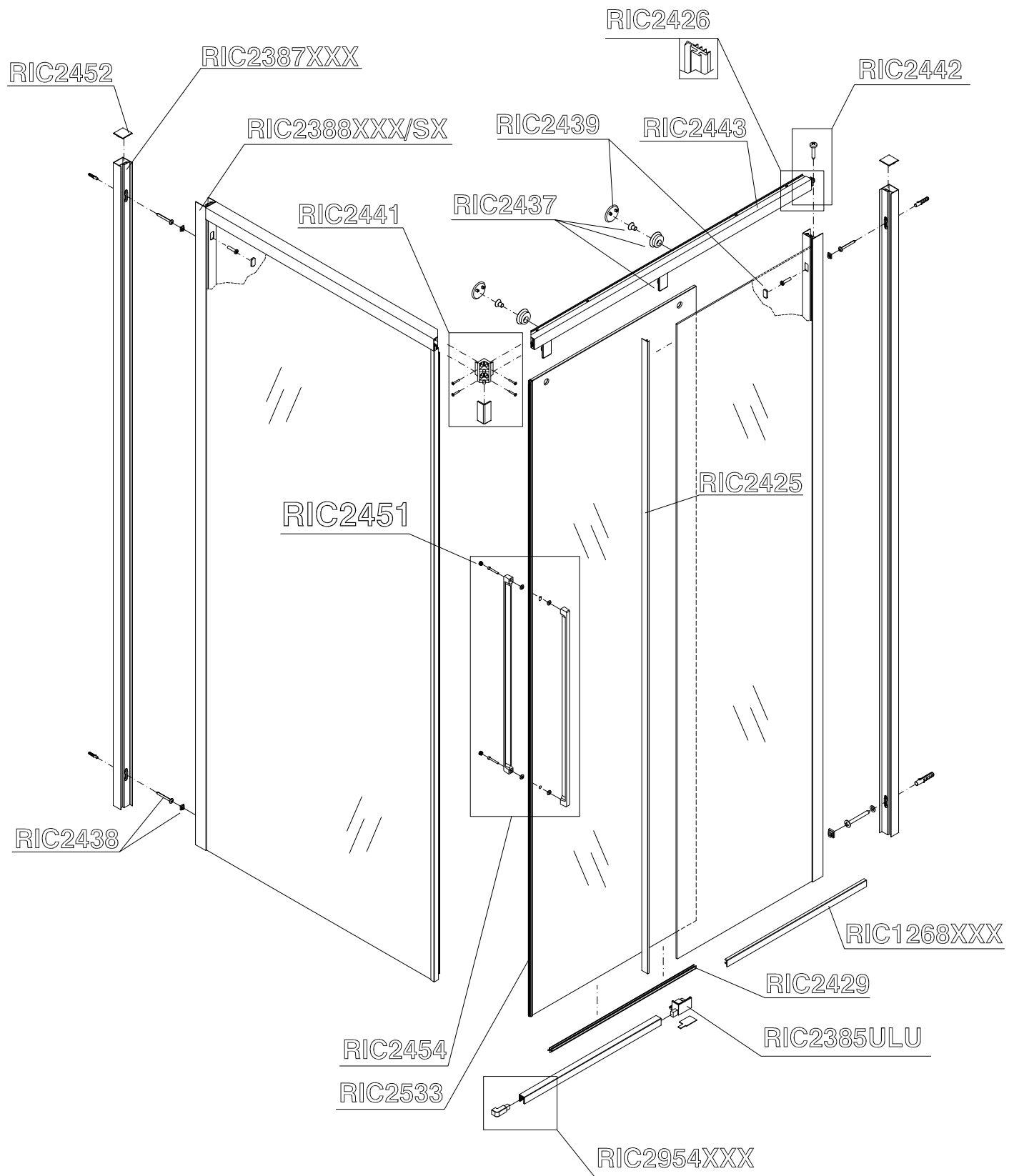
30-140cm

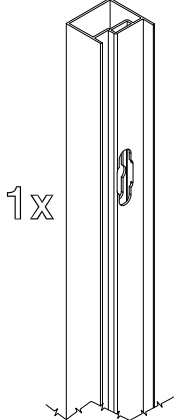
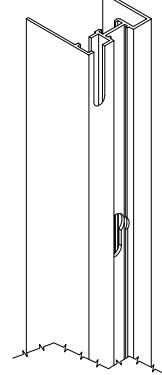
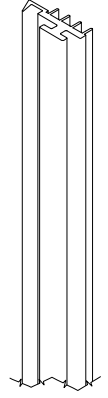
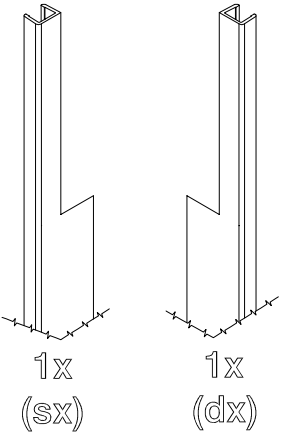
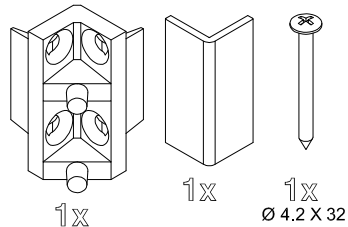
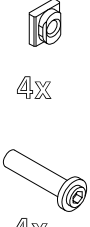
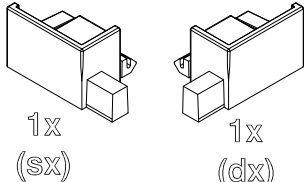
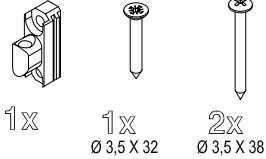
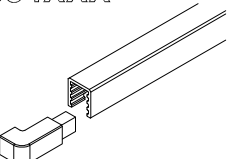
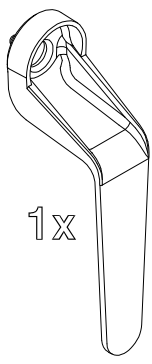
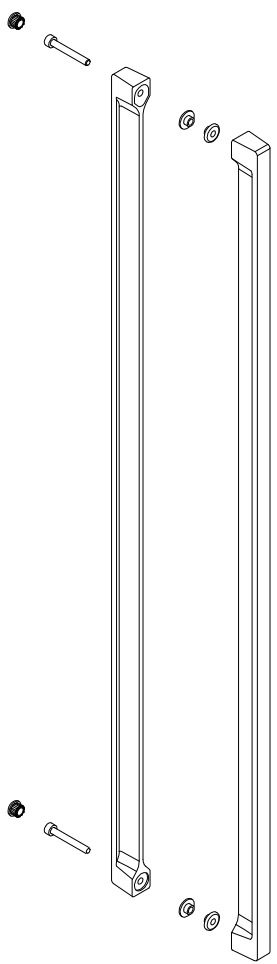
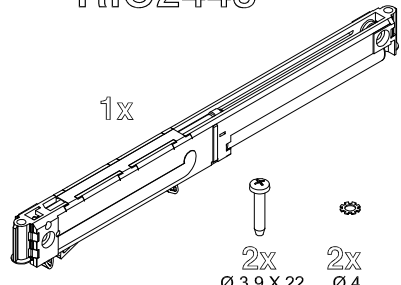
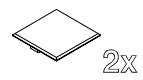
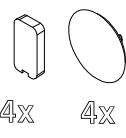
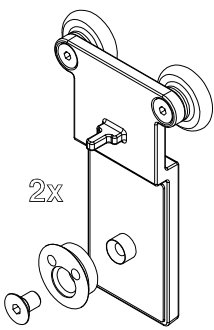
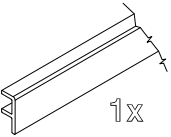
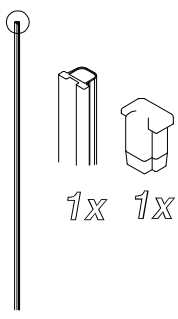
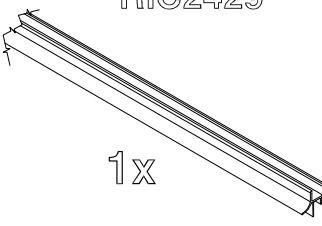
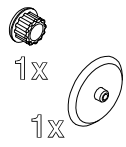
150-210cm

30-140cm



Altre forme / Other shapes / Autres formes / Andere vorme / Andere Formen²



<p>RIC2387XXX</p>  <p>1x</p>	<p>RIC2388XXX/SX</p>  <p>1x</p>	<p>RIC2426</p>  <p>1x</p>	<p>RIC2425</p>  <p>1x (sx) 1x (dx)</p>			
<p>RIC2441</p>  <p>1x 1x 1x Ø 4.2 X 32</p>	<p>RIC2438</p>  <p>4x 4x</p>	<p>RIC2385ULU</p>  <p>1x (sx) 1x (dx)</p>	<p>RIC2442</p>  <p>1x 1x 2x Ø 3.5 X 32 Ø 3.5 X 38</p>			
<p>RIC2954XXX</p> 		<p>RIC2444</p>  <p>1x</p>	<p>RIC2454</p> 			
<p>RIC2443</p>  <p>1x 2x Ø 3.9 X 22 2x Ø 4</p>		<p>RIC2452</p>  <p>2x</p>	<p>RIC2439</p>  <p>4x 4x</p>	<p>RIC2437</p>  <p>2x</p>	<p>RIC1268XXX</p>  <p>1x</p>	<p>RIC2533</p>  <p>1x 1x</p>
<p>RIC2429</p>  <p>1x</p>		<p>RIC2451</p>  <p>1x 1x</p>				